

БЗП-03



РУКОВОДСТВО ПО
ЭКСПЛУАТАЦИИ



МИКРОПРОЦЕССОРНЫЙ БЛОК ЗАЩИТЫ
ПРИСОЕДИНЕНИЙ СЕКЦИЙ СБОРНЫХ
ШИН 6-35 кВ

БЗП-03

версия микропрограммы – 1.03 и выше

Руководство по эксплуатации

МТ.БЗП.03.01.104.9.РЭ от 27.04.2016

Наша компания постоянно работает над улучшением качества продукции, что приводит к добавлению новых функций и возможностей устройств. Поэтому необходимо пользоваться только последними выпусками руководств по эксплуатации, поставляемых совместно с устройствами или опубликованными на официальном сайте www.i-mt.net.

УВАЖАЕМЫЙ КЛИЕНТ!!! Просим Вас направлять свои пожелания, замечания, предложения и отзывы по нашей продукции на почту mt@i-mt.net.

ОГЛАВЛЕНИЕ	
ВВЕДЕНИЕ	5
ОБОЗНАЧЕНИЯ И СОКРАЩЕНИЯ	6
1 НАЗНАЧЕНИЕ.....	7
2 СОСТАВ ИЗДЕЛИЯ И КОНСТРУКТИВНЫЕ ОСОБЕННОСТИ.....	7
3 ТЕХНИЧЕСКОЕ ОПИСАНИЕ УСТРОЙСТВА	8
3.1 Основные технические данные	8
3.2 Основные функции устройства	10
3.2.1 Функции БЗП-03-ОТ.....	12
3.2.2 Функции БЗП-03-ВВ.....	50
3.2.3 Функции БЗП-03-СВ.....	63
3.3 Условия эксплуатации устройства	70
3.4 Требования к сопротивлению изоляции устройства.....	71
3.5 Требования к помехоустойчивости устройства	72
3.6 Требования к входным и выходным цепям устройства	73
3.6.1 Цепи переменного тока	73
3.6.2 Цепи оперативного питания	73
3.6.3 Входные дискретные сигналы	74
3.6.4 Выходные цепи устройства.....	74
3.7 Требования по надежности	75
3.8 Требования к защитному заземлению	75
4 РАБОТА С УСТРОЙСТВОМ	76
4.1 Общие указания	76
4.2 Меры безопасности при эксплуатации.....	76
4.3 Размещение и монтаж	76
4.4 Функциональная схема устройства	76
4.5 Подключение устройства	77
4.6 Работа с пультом управления ПУ-01	78
4.6.1 Назначение кнопок управления	79
4.6.2 Назначение и режимы работы светодиодов	79
4.6.3 Структура пульта управления	80
4.7 Работа с ПО Киви.....	102
4.7.1 Структура ПО Киви	102
4.8 Настройка входов и выходов	103
4.9 Настройка параметров каналов измерения.....	106
4.9.1 Цепи датчиков дуговой защиты	106
5 ТЕХНИЧЕСКОЕ ОБСЛУЖИВАНИЕ УСТРОЙСТВА.....	107
5.1 Виды технического обслуживания устройств релейной защиты и автоматики	107
5.2 Периодичность технического обслуживания устройства	108
5.3 Виды работ при техническом обслуживании устройства	109
5.3.1 Проверка электрических характеристик.....	110
5.3.2 Проверка взаимодействия элементов устройств	110
5.3.3 Комплексная проверка устройства	111

6 ТЕКУЩИЙ РЕМОНТ	112
7 ХРАНЕНИЕ И ТРАНСПОРТИРОВАНИЕ	112
8 ГАРАНТИЙНЫЕ ОБЯЗАТЕЛЬСТВА.....	112
ПРИЛОЖЕНИЕ 1	113
ПРИЛОЖЕНИЕ 2	115
ПРИЛОЖЕНИЕ 3	119
ПРИЛОЖЕНИЕ 4	120
ПРИЛОЖЕНИЕ 5	122
ПРИЛОЖЕНИЕ 6	123
ПРИЛОЖЕНИЕ 7	126
ПРИЛОЖЕНИЕ 8	127
ПРИЛОЖЕНИЕ 9	130
ПРИЛОЖЕНИЕ 10.....	131
ПРИЛОЖЕНИЕ 11.....	132
ПРИЛОЖЕНИЕ 12.....	133
ПРИЛОЖЕНИЕ 13.....	135
ПРИЛОЖЕНИЕ 14.....	136
ПРИЛОЖЕНИЕ 15.....	140
ПРИЛОЖЕНИЕ 16.....	144
ПРИЛОЖЕНИЕ 17.....	147
ПРИЛОЖЕНИЕ 18.....	149

ВВЕДЕНИЕ

Настоящее руководство по эксплуатации (РЭ) предназначено для ознакомления с техническими данными, конструкцией, устройством, принципами работы и правилами эксплуатации микропроцессорного комплекта защиты присоединений 6-35 кВ БЗП-03, в дальнейшем именуемого «устройство».

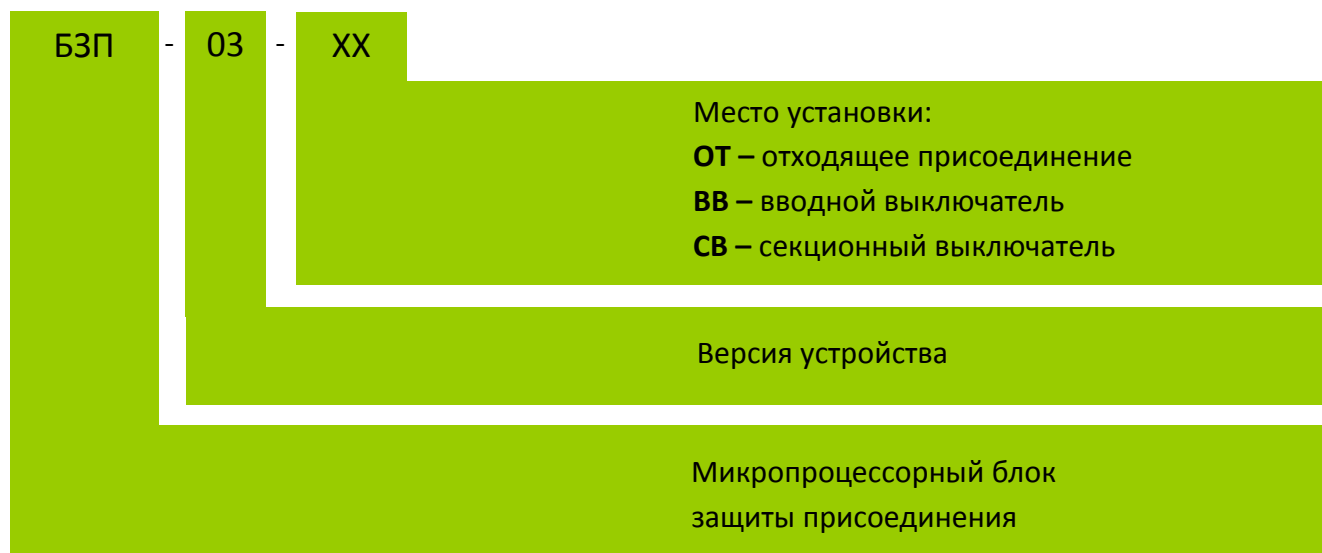
Устройство разработано в соответствии с «Общими техническими требованиями к микропроцессорным устройствам защиты и автоматики энергосистем» РД 34.35.310-01 с соблюдением необходимых требований для применения на подстанциях с постоянным и переменным оперативным током.

К обслуживанию устройства допускаются лица, имеющие группу допуска по электробезопасности не ниже III для работы в электроустановках до 1000 В и подготовку в области промышленной электроники и микропроцессорной техники.

Настоящее РЭ распространяется на изделия для следующих присоединений:

- ВЛ – воздушной линии;
- КЛ – кабельной линии;
- ВВ – вводного выключателя;
- СВ – секционного выключателя;
- ТР – трансформатора;
- ЭД – электродвигателя.

Структура условного обозначения типоразмера комплекта:



Устройство обеспечивает заданные параметры и надежность в течение всего срока службы при соответствующем качестве разработки и изготовления, а также соблюдении условий транспортирования, хранения, монтажа, наладки и обслуживания. Поэтому выполнение всех требований настоящего РЭ является обязательным.

ОБОЗНАЧЕНИЯ И СОКРАЩЕНИЯ

АВР – автоматическое включение резерва	МК - миниконвертер
АПВ – автоматическое повторное включение	МТЗ – максимальная токовая защита
АС – (alternating current) – переменный ток	МЭК - Международная электротехническая комиссия
АРУ – автоматическое регулирование усиления	ОЗЗ – однофазное замыкание на землю
АСУ ТП - автоматизированная система управления технологическими процессами	ПК – персональный компьютер
АЦП – аналого-цифровой преобразователь	ПО – пусковой орган
АЧР – автоматическая частотная разгрузка	ПОН – пусковой орган по напряжению
БЗП – блок защиты присоединений	ПТЭ – правила технической эксплуатации
БРВ – блок расширения входов-выходов	ПУ – пульт управления
БУИ – блок управления и индикации	ПУЭ – правила устройства электроустановок
ВЛ – воздушная линия	РВ – ручное включение
ВМБ – вольт-метровая блокировка	РЗА – релейная защита и автоматика
ВНР – восстановление нормального режима	РО – ручное отключение
ГОСТ – государственный стандарт	РПВ – реле положения включено
DC – (direct current) – постоянный ток	РПО – реле положения отключено
ДВ – дискретный вход	РЭ – руководство по эксплуатации
ДЗ – дуговая защита	ТП – трансформаторная подстанция
ЗЗ – (защита от) замыкание на землю	ТТ – трансформатор тока
ЗЗП – защита от замыканий на землю присоединений	ТТНП - трансформатор тока нулевой последовательности
ЗМН – защита минимального напряжения	ТУ – технические условия
ЗМТ – защита минимального тока	УД – уровень доступа
ЗМЧ – защита минимальной частоты	УМТЗ – ускорение максимальной токовой защиты
ЗНФ – защита от несимметрии фазных токов и от обрыва фаз	УРЗА – устройства РЗА
ЗПН – защита от повышения напряжения	УРОВ – устройство резервирования отказа выключателя
ЗПТ – защита от пульсирующего тока	УСО – устройство сопряжения с объектом
КЗ – короткое замыкание	ЦАП – цифро-аналоговый преобразователь
КЛ – кабельная линия	ЦС – центральная сигнализация
КРУ – комплектное распределительное устройство	ЧАПВ – частотное АПВ
КРУН – комплектное распределительное устройство наружной установки	ШП – шинки питания
КСО – камера сборная одностороннего обслуживания	ЭД - электродвигатель
КТП – комплектная трансформаторная подстанция	ЭМ - электромагнит
ЛЗШ – логическая защита шин	

1 НАЗНАЧЕНИЕ

Микропроцессорное устройство защиты предназначено для выполнения функций релейной защиты, автоматики, управления, диагностики и сигнализации присоединений напряжением 6-35 кВ на подстанциях с переменным и постоянным оперативным током.

Устройство обеспечивает функции защиты, автоматики и управления воздушных и кабельных линий электропередачи, трансформаторов и электродвигателей.

Устройство предназначено для установки в высоковольтных ячейках КСО, КРУ, КРУН, КТП и др., на релейных панелях и пультах управления электростанций и подстанций электросетевых, коммунальных и промышленных предприятий, на объектах нефтегазового комплекса, на тяговых подстанциях железных дорог и метрополитена.

Устройство может включаться в АСУ ТП и информационно-управляющие системы в качестве подсистемы нижнего уровня. Устройство передает на удаленные рабочие места эксплуатационного и диспетчерского персонала информацию о положении коммутационного аппарата, информацию аварийных событий и текущую информацию по всем контролируемым параметрам.

2 СОСТАВ ИЗДЕЛИЯ И КОНСТРУКТИВНЫЕ ОСОБЕННОСТИ

Конструктивно устройство выполнено тремя блоками в отдельных корпусах.

Первый блок – блок защиты БЗП-03 (далее блок). Блок предназначен для реализации функций защиты, автоматики, диагностики и управления. Устанавливается в релейном отсеке ячейки управления выключателем или в другом согласованном с эксплуатационной организацией месте подстанции.

Второй блок – пульт управления ПУ-01 (далее ПУ). Устанавливается на дверце релейного отсека шкафа управления или в другом согласованном с эксплуатационной организацией месте подстанции. ПУ содержит клавиатуру управления, индикатор и светодиоды, отображающие положение выключателя и режимы работы блока. ПУ предназначен для местного отображения контролируемых параметров, изменения уставок, просмотра протоколов срабатывания защит и событий.

Третий блок – блок расширения входов и выходов БРВ-01 (далее БРВ) выполнен отдельным пристыковываемым модулем. БРВ служит для увеличения числа дискретных входов и выходных реле.

Связь между блоком и ПУ осуществляется по последовательному интерфейсу RS485-2. Расстояние между блоком и ПУ не должно превышать 1500 метров.

Габаритные размеры блока, ПУ и БРВ представлены в приложении 1.

3 ТЕХНИЧЕСКОЕ ОПИСАНИЕ УСТРОЙСТВА

3.1 Основные технические данные

Технические данные устройства представлены в таблице 3.1.

Таблица 3.1

Наименование параметра	Значение	
Аналоговые входы		
Номинальная частота переменного тока, Гц	50	
Рабочий диапазон частоты переменного тока, Гц	45-55	
Количество входов по току, шт.	4	
Номинальный переменный ток цепей защиты от междуфазных замыканий, А	1(*); 5	
Диапазон измерения токов в фазах, А, во вторичных величинах	0,1 – 500	
Диапазон измерения тока $3I_0$, А, во вторичных величинах	0,05 – 100	
Основная относительная погрешность измерения токов в фазах, %	от 1 до 200 А	±2
	от 200 до 500 А	±5
Основная относительная погрешность измерения тока $3I_0$ в диапазоне от 1 до 100 А, %	±2	
Термическая стойкость всех цепей тока защиты, не более, А	длительно	20
	в течение 10с	150
	в течение 1с	500
Потребляемая мощность всех цепей переменного тока, ВА/на фазу	не более 0,1	
Количество входов по напряжению, шт.	5	
Диапазон измерения напряжений, В	0,5 – 220	
Основная относительная погрешность измерения напряжений в диапазоне от 1 до 100 В, %	±2	
Термическая стойкость цепей напряжения, длительно, В	250	
Потребляемая мощность цепей напряжения, ВА/на вход	не более 0,15	
Основная абсолютная погрешность измерения углов, °, не более	±1	
Основная абсолютная погрешность измерения частоты сети, Гц, не более	±0,01	
Количество входов для датчиков дуговой защиты, шт.	3	
Дискретные входы		
Количество входов/количество входов с БРВ, шт.	16/24	
Номинальное напряжение входных сигналов, В	220	
Уровень напряжения надежного срабатывания (**), не менее, В	140	
Уровень напряжения надежного несрабатывания (**), не более, В	100	
Длительность входного сигнала, достаточного для срабатывания входной цепи, не менее, мс	15	
Потребляемая мощность при номинальном напряжении, не более, Вт	0,5	
Дискретные выходы		
Количество выходов/количество выходов с БРВ, шт.	11/17	
Коммутируемый постоянный ток напряжением 250 В (действие на размыкание) при активно-индуктивной нагрузке и постоянной времени до 0,05с, не более, А	0,25	
Коммутируемый переменный ток напряжением 400 В (действие на размыкание) при активно-индуктивной нагрузке и постоянной времени до 0,05с, не более, А	4	
Коммутируемый переменный ток напряжением 260 В (действие на размыкание) при активно-индуктивной нагрузке и постоянной времени до 0,05с, не более, А	7	

Таблица 3.1

Наименование параметра		Значение
Питание		
Номинальное напряжение переменного/постоянного оперативного тока, В		220
Рабочий диапазон напряжения переменного оперативного тока, В		85-265
Рабочий диапазон напряжения постоянного оперативного тока, В		120-370
Потребление цепей оперативного тока в состоянии покоя/срабатывания блока защиты БЗП-03, не более, Вт		6/8
Потребление цепей оперативного тока в состоянии покоя/срабатывания блока защиты БЗП-03 с подключенным БРВ, не более, Вт		7/9
Потребление цепей оперативного тока ПУ, не более, Вт		2
Длительность сохранения хода часов в устройстве, часов	При наличии оперативного тока	В течение всего срока службы
	При отсутствии оперативного тока	350
Связь		
Тип интерфейса связи	RS-485	
Протоколы связи	Modbus RTU, МЭК 60870-5-101***, МЭК 60870-5-104***	
Скорость соединения, бод	4800, 9600, 19200, 38400, 57600	
Габаритные размеры и масса устройства		
Габаритные размеры блока защиты БЗП-03 (****), мм		263x184x100
Габаритные размеры ПУ, мм		213x125x67
Габаритные размеры БРВ, мм		195x63x55
Масса блока защиты БЗП-03, кг		не более 2
Масса ПУ, кг		не более 1

Примечания: (*) – для ТТ с номинальным вторичным током 1 А;

(**) – действующее значение напряжения переменного оперативного тока;

(**) – действующее значение напряжения переменного оперативного тока;

(***) – обеспечивается поставкой внешнего шлюза Е-422 ЗАО «НПФ Прорыв», по требованию заказчика;

(****) – глубина блока БЗП-03 с подключенным БРВ составляет 131 мм.

3.2 Основные функции устройства

Устройство в зависимости от выбранной сервисной уставки ОТ, ВВ, СВ может устанавливаться на отходящее присоединение, вводной выключатель и секционный выключатель соответственно. В зависимости от сервисной уставки устройство может реализовывать различные функции защит и автоматики.

Сервисная уставка может выставляться с ПУ или с персонального компьютера (далее ПК) через ПО «КИВИ» (далее Киви).

Функциональные возможности комплекта защиты БЗП-03 в зависимости от сервисной уставки по типу присоединения представлены в таблице 3.2.

Таблица 3.2

Функции		БЗП-03-ОТ	БЗП-03-СВ	БЗП-03-ВВ
ФУНКЦИИ ЗАЩИТ				
1	Ненаправленная МТЗ-1 (токовая отсечка)	+	+	+
2	Направленная МТЗ-1 (токовая отсечка)	+	–	+
3	Ненаправленная МТЗ-2	+	+	+
4	МТЗ-2 с пуском по напряжению	+	+	+
5	Направленная МТЗ-2	+	–	+
6	УМТЗ-2	+	+	+
7	Ненаправленная МТЗ-3 (защита от перегрузки) с независимой временной характеристикой	+	+	+
8	Направленная МТЗ-3 (защита от перегрузки) с независимой временной характеристикой	+	–	+
9	МТЗ-3 с интегрально-зависимой характеристикой срабатывания	+	–	–
10	Ненаправленная токовая ЗЗ	+	+	+
11	Токовая ЗЗ с пуском по напряжению ЗУ0	+	+	+
12	Направленная ЗЗ	+	+	+
13	ЗЗ по напряжению ЗУ0	+	+	+
14	ЗНФ	+	–	–
15	ЗМТ	+	–	–
16	ЗПТ	+	–	–
17	ЗМН	+	–	+
18	ЗПН	+	–	–
19	ЛЗШ	+(*)	+	+
20	Дуговая защита	+	+	+
ФУНКЦИИ АВТОМАТИКИ				
21	УРОВ	+	+	+
22	АПВ	+	–	+
23	АЧР/ЧАПВ	+	–	+
24	ОТКЛ от внешних защит	+	+	+
25	АВР/ВНР	–	+(**)	+

Таблица 3.2

Функции		БЗП-03-ОТ	БЗП-03-СВ	БЗП-03-ВВ
ФУНКЦИИ ДИАГНОСТИКИ ЭЛЕКТРОДВИГАТЕЛЕЙ				
26	Определение пускового тока электродвигателя	+	–	–
27	Выявление повышенной пульсирующей нагрузки электродвигателя	+	–	–
28	Контроль условий пуска, выдача сигнала при отклонении этих условий от нормальных	+	–	–
29	Предупреждение повторных пусков электродвигателя, при которых неизбежно срабатывание защиты от перегрузок	+	–	–
30	Отображение времени до отключения по интегральной характеристике	+	–	–
31	Отображение времени до снятия блокировки включения электродвигателя после его отключения защитой от перегрузки	+	–	–
СЧЕТЧИКИ, РЕГИСТРАТОРЫ				
32	Цифровой осциллограф	+	+	+
33	Счетчики срабатывания защит	+	+	+
34	Счетчик коммутаций выключателя	+	+	+
35	Счетчик работы присоединения и устройства	+	+	+
36	Регистратор событий	+	+	+
37	Регистратор аварийных событий	+	+	+
38	Регистратор изменений уставок	+	+	+
39	Регистратор суточных событий	+	+	+
ДРУГИЕ ФУНКЦИИ				
40	ТУ, ТС, ТИ	+	+	+
41	Автоматический переход на зимнее/летнее время	+	+	+
42	Режим автоматической коррекции часов	+	+	+
43	Счетчик электроэнергии	+	+	+
44	Хранение уставок в энергонезависимой памяти	+	+	+
45	Свободно программируемая логика	+	+	+
46	Логика диагностики и управления выключателем	+	+	+

Примечание: (*) – используется в качестве блокирующего сигнала;

(**) – выполняет команды включения и отключения по АВР.

3.2.1 Функции БЗП-03-ОТ

3.2.1.1 Описание функций защит

3.2.1.1.1 Максимальная токовая защита (МТЗ)

В устройстве предусмотрено три ступени МТЗ:

- 1 ступень – МТЗ без выдержки времени (токовая отсечка);
- 2 ступень – МТЗ с независимой от тока выдержкой времени;
- 3 ступень – МТЗ с независимой или интегрально-зависимой от тока выдержками времени.

Функциональная схема трехступенчатой максимальной токовой защиты представлена на рисунке 3.1. Элементы логики функциональных схем и их время-импульсные характеристики приведены в приложении 2.

МТЗ-1 предназначена для защиты от междуфазных коротких замыканий. Пусковые органы тока защиты объединены по схеме «ИЛИ». Защита работает как токовая ненаправленная/направленная при отключенном/включенном программном переключателе В1а (см. рисунок 3.1).

Принцип направленности защиты для всех ступеней МТЗ реализуется по так называемой девяностоградусной схеме. Устройство определяет угол между током фазы и линейным напряжением для каждой пары векторов $I_A - U_{BC}$, $I_B - U_{CA}$, $I_C - U_{AB}$ отдельно.

Срабатывание направленной МТЗ произойдет в случае превышения величины фазного тока заданной уставки и попадания вектора фазного тока в зону срабатывания.

Для задания зоны срабатывания необходимо указать угол максимальной чувствительности $\varphi_{MЧ}$, тогда область срабатывания будет определяться диапазоном $-65^{\circ} \leq \varphi_{MЧ} \leq +65^{\circ}$, что составляет 130° . Для каждой пары векторов $I_A - U_{BC}$, $I_B - U_{CA}$, $I_C - U_{AB}$ отсчет угла максимальной чувствительности осуществляется от соответствующего вектора напряжения против часовой стрелки в диапазоне от 0° до $359,9^{\circ}$ с шагом $0,1^{\circ}$. Другими словами, для вектора тока I_A отсчет осуществляется от вектора напряжения U_{BC} , для I_B – от вектора U_{CA} , для I_C – U_{AB} (поясняющая схема представлена в приложении 3).

Отметим, что уставка по $\varphi_{MЧ}$ является общей для всех ступеней МТЗ первой и второй групп уставок.

Ввод/вывод МТЗ-1 производится программным переключателем В1.

В устройстве предусмотрена возможность задания выдержки времени $T_{ср.1ст}$ для первой ступени МТЗ. Небольшое замедление токовых отсечек (порядка 0,1 с) может потребоваться:

- для отстройки от искусственных кратковременных КЗ, создаваемых трубчатыми разрядниками, устанавливаемыми для защиты воздушных линий от атмосферных перенапряжений;
- для лучшей отстройки от бросков тока при внешних КЗ и при пуске (самозапуске) для защиты электродвигателей.

Незначительная потеря в быстродействии защиты компенсируется в этом случае повышением её чувствительности.

ВНИМАНИЕ!!! Рекомендуемое заводом-изготовителем минимальное время срабатывания составляет 0,01 с.

Пусковые органы тока МТЗ-2 выполнены аналогично МТЗ-1.

Защита работает как токовая ненаправленная и без пуска по напряжению при отключенных программных переключателях В2а и В3 соответственно.

Программным переключателем В2 вводится цепь ускорения МТЗ-2 при включении выключателя на короткое замыкание. Время ввода ускорения не регулируется и равно 1 секунде. Имеется возможность задания выдержки времени $T_{\text{умтз}}$, диапазон регулирования которой от 0 до 1 секунды с шагом 0,01 с.

Функция пуска по напряжению МТЗ-2 вводится/выводится переключателем В3. Пусковой орган напряжения (ПОН) контролирует линейные напряжения и снижение хотя бы одного из них ниже заданной уставки приведет к его срабатыванию.

Функция направленности вводится/выводится программным переключателем В2а. Ввод/вывод МТЗ-2 выполняется программным переключателем В4. Защита имеет регулируемую выдержку времени $T_{\text{сп.лст}}$.

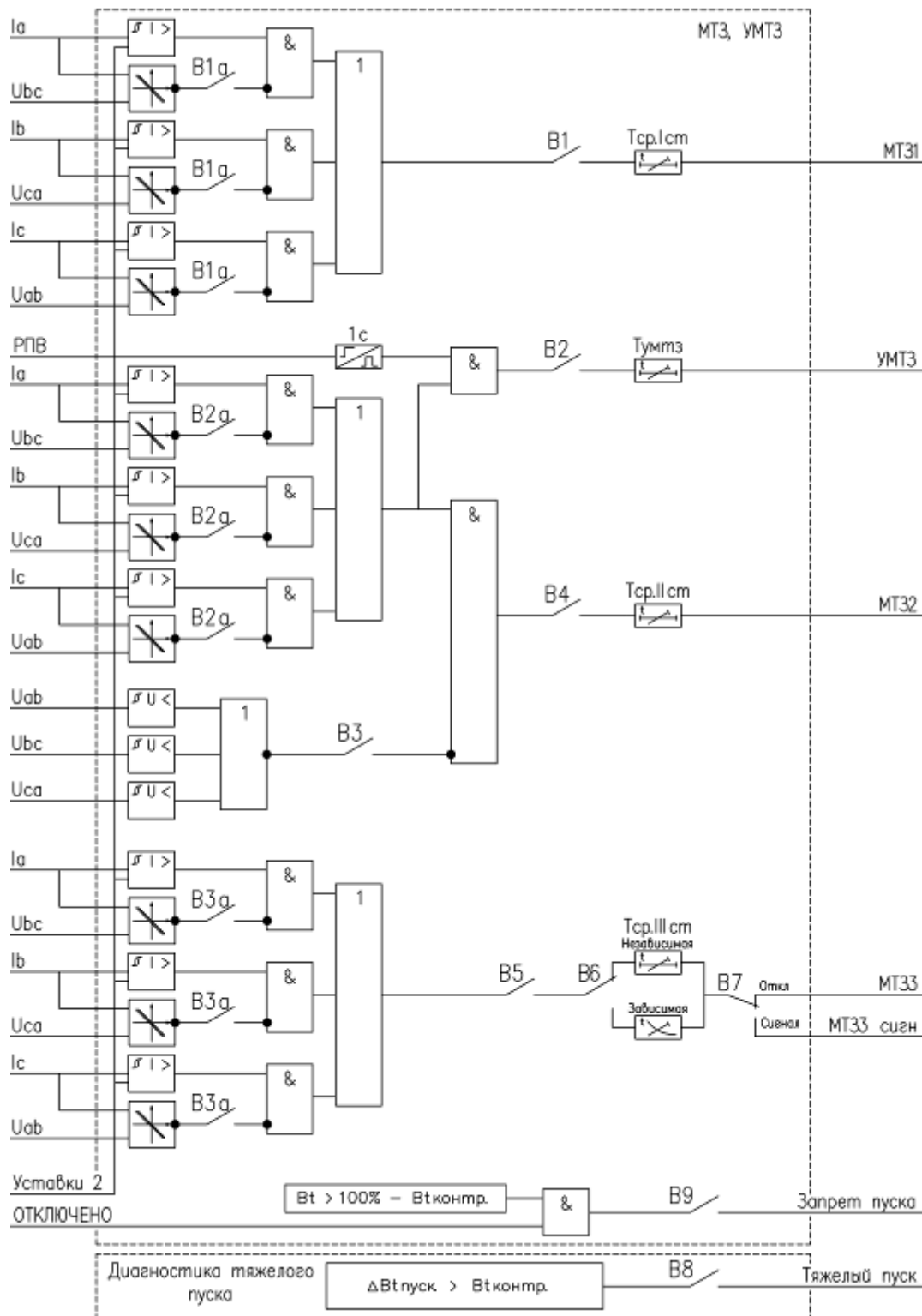


Рис. 3.1 - Функциональная схема МТЗ

Пусковые органы МТЗ-3 организованы аналогично МТЗ-1.

Функция направленности МТЗ-3 вводится/выводится программным переключателем В3а. Ввод/вывод МТЗ-3 выполняется программным переключателем В5, переключателем В6 задается тип характеристики срабатывания защиты – с независимой характеристикой срабатывания или с интегрально-зависимой характеристикой срабатывания. Защита может действовать на отключение или на сигнал в зависимости от положения программного переключателя В7.

МТЗ-3 с независимой характеристикой срабатывания сработает при превышения тока заданной уставки с выдержкой времени $T_{\text{ср.IIIст}}$.

Для выполнения функций защиты электродвигателей от перегрузки в МТЗ-3 предусмотрена интегрально-зависимая характеристика срабатывания, которая строится на основе тепловой модели электродвигателя.

Тепловое состояние электродвигателей, работающих в тяжелых условиях пуска, подверженных частым перегрузкам по технологическим причинам, будет определяться не только степенью перегрузки и её длительностью, но и предшествующим тепловым состоянием. Поэтому характеристика срабатывания защиты должна быть интегрально зависимой от тока, учитывать предшествующее перегрузке тепловое состояние, процесс отдачи тепла, как в режиме перегрузки, так и в нормальном режиме работы и отключении от сети. Структура построения такого алгоритма должна соответствовать дифференциальному уравнению, учитывающему отдачу тепла с поверхности обмотки:

$$T_H \cdot \frac{dB}{dt} = K_I^2 - \tau \cdot B, \quad (3.1)$$

здесь B – тепловой импульс, отражающий тепловое состояние электродвигателя;

T_H – постоянная времени нагрева (охлаждения) электродвигателя;

τ – коэффициент интегрирования.

Этому выражению соответствует передаточная функция инерционного звена. Таким образом, накопление теплового импульса во времени происходит по экспоненциальному закону. Коэффициент интегрирования τ подобран таким образом, чтобы снижение теплового импульса после снятия перегрузки происходило с постоянной времени, соответствующей постоянной времени охлаждения работающего электродвигателя. При отключении электродвигателя от сети коэффициент τ должен соответствовать постоянной времени охлаждения остановленного двигателя.

На рисунке 3.2 приведены зависимости $B_t = f(t)$ в различных режимах работы электродвигателя.

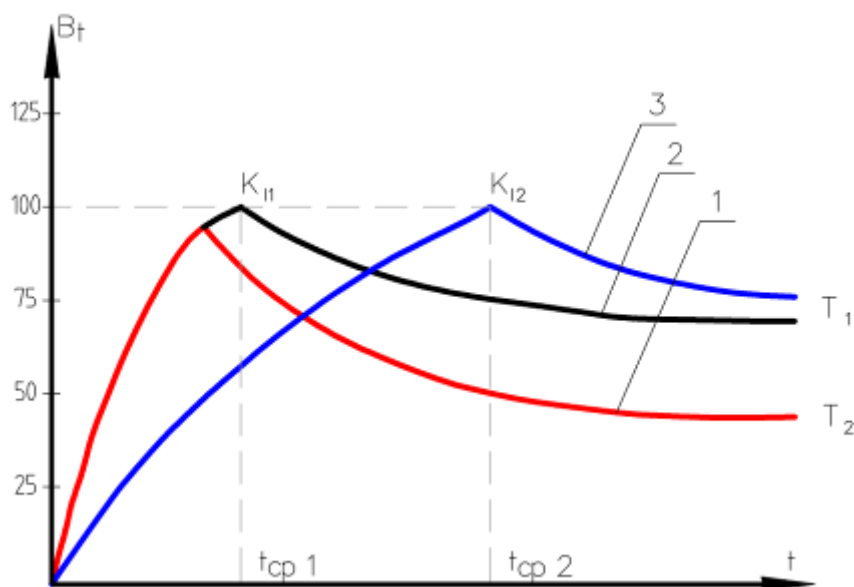


Рис. 3.2 – Зависимости $B_t = f(t)$ при различных кратностях тока K_I :

1 – зависимость $B_t = f(t)$ при кратности тока перегрузки K_{I1} и устранении перегрузки до момента отключения электродвигателя;

2 – зависимость $B_t = f(t)$ при кратности тока перегрузки K_{I1} и отключении электродвигателя при достижении $B_t = 100$;

3 – зависимость $B_t = f(t)$ при кратности тока перегрузки K_{I2} и отключении электродвигателя.

Поскольку ток обратной последовательности вызывает повышенный нагрев обмотки ротора, составляющая этого тока входит в выражение для определения эквивалентного тока, вызывающего нагрев электродвигателя, с коэффициентом K :

$$I_{\text{экв}} = \sqrt{(I_1^2 + K \cdot I_2^2)}, \quad (3.2)$$

где I_1 – вычисленный ток прямой последовательности;

I_2 – вычисленный ток обратной последовательности;

$I_{\text{экв}}$ – эквивалентный ток, по которому оценивается перегрузочная способность двигателя;

K – коэффициент, учитывающий доленое участие тока обратной последовательности в тепловой модели двигателя.

При превышении эквивалентного тока заданной уставки I_{C3} время срабатывания защиты определяется по выражению:

$$t_{cp} = T \cdot \ln \left[\frac{K_I^2 - B_t}{K_I^2 - 1} \right], \quad (3.3)$$

где $K_I = I_{\text{экв}}/I_{C3}$ – кратность тока перегрузки;

$T = T_H$ – постоянная времени нагрева двигателя;

B_t – начальное тепловое состояние двигателя (текущее значение теплового импульса), выраженный в о.е.

При включении двигателя из «холодного» состояния на момент включения $B_t = 0$.

При $K_I > 1$ производится расчет теплового импульса по выражению:

$$B_t = K_I^2 - ((K_I^2 - 1) \cdot e^{-t/T_H}), \quad (3.4)$$

где t – текущее значение времени до отключения двигателя.

При $K_I < 1$ значение теплового импульса определяется тепловой моделью по выражению:

$$B_t = K_I^2 (1 - e^{-t/T}), \quad (3.5)$$

где $T = T_H$ – для работающего двигателя;

$T = T_0$ – для остановленного двигателя.

В рабочем диапазоне токов точность по времени срабатывания соответствует классу 5 по ГОСТ 27918. Рабочий диапазон токов находится в пределах кратности тока $K_I = (2 \div 10)$.

Программа защиты позволяет:

- контролировать тепловое состояние электродвигателя после его включения как в номинальных режимах работы, так и при перегрузках;
- имитировать охлаждение электродвигателя после устранения перегрузки с постоянной времени, соответствующей постоянной времени охлаждения работающего электродвигателя, а после отключения электродвигателя вследствие перегрузки – с постоянной времени остановленного электродвигателя;

- при повторных пусках и периодических перегрузках учитывать накопленный ранее тепловой импульс;
- осуществлять диагностику агрегата «электродвигатель-механизм» при очередном пуске путем сравнения приращения теплового импульса за время пуска с контрольным значением;
- запрещать пуск электродвигателя при остаточном тепловом импульсе, превышающем контрольное значение.

При введении интегрально-зависимой характеристики может осуществляться диагностика условий пуска, если включен программный переключатель В8. Сигнал «Тяжелый пуск» будет сформирован, если приращение теплового импульса за время пуска превысит заданное уставкой значение:

$$\Delta B_{t, \text{пуск}} = B_{t, \text{пуск}} - B_{\text{ост.}} > B_{t, \text{контр.}}, \quad (3.6)$$

где $B_{t, \text{пуск}}$ – значение теплового импульса на момент окончания пуска, когда ток снизился менее уставки МТЗ-3;

$B_{\text{ост.}}$ – значение теплового импульса на момент начала пуска, когда ток превысил значение уставки;

$B_{t, \text{контр.}}$ – уставка по тепловому импульсу, определенная из условий нормального пуска.

При включении программного переключателя В9 вводится функция «Запрет пуска». Команда «Запрет пуска» будет сформирована, если тепловое состояние электродвигателя на момент отключения не допускает повторного пуска по условию недопустимого его нагрева:

$$B_t > 100 - B_{t, \text{контр.}} \quad (3.7)$$

Рекомендации по выбору уставок и характеристики срабатывания МТЗ-3 с интегрально-зависимой характеристикой срабатывания представлены в приложениях 4 и 5 соответственно.

В алгоритме для всех ступеней МТЗ предусмотрено две группы уставок. Переключение на вторую группу производится по дискретному входу (сигнал «Уставки 2»).

Все параметры трех ступеней МТЗ (и ниже описанных защит) настраиваются через ПУ в меню «Уставки защит» или через Киви во вкладке «Алгоритмы».

Технические характеристики ступеней МТЗ приведены в таблице 3.3.

Таблица 3.3

Наименование параметра	1 степень	2 степень	3 степень	
			Независимая хар-ка	Интегральная хар-ка
Номинальный ток защиты, А	1(*); 5			
Диапазон уставок по току во вторичных величинах, А	0 – 200	0 – 200	0 – 200	0 – 200
Дискретность задания уставок по току, А	0,01	0,01	0,01	0,01
Диапазон уставок по напряжению во вторичных величинах, В	–	0 – 150	–	–
Дискретность задания уставок по напряжению, В	–	0,1	–	–

Таблица 3.3

Наименование параметра	1 степень	2 степень	3 степень	
			Независимая хар-ка	Интегральная хар-ка
Диапазон уставок по времени срабатывания, с	0 – 300	0 – 300	0 – 300	–
Дискретность задания уставок по времени, с	0,01	0,01	0,01	–
Диапазон уставок по углу максимальной чувствительности φ МЧ, град.	0 – 359,9	0 – 359,9	0 – 359,9	–
Дискретность задания уставок по углу максимальной чувствительности φ МЧ, град.	0,1	0,1	0,1	–
Диапазон уставок коэффициента долевого участия тока обратной последовательности, K_{12}	–	–	–	1 – 5
Диапазон регулирования постоянной времени нагрева, Т нагрева, с	–	–	–	0 – 30000
Диапазон регулирования постоянной времени охлаждения, Т охлаждения, с	–	–	–	0 – 30000
Диапазон регулирования теплового импульса, определенного из условий нормального пуска $B_{t.контр.}$, %	-	-	-	0,1 – 90
Дискретность задания теплового импульса, определенного из условий нормального пуска $B_{t.контр.}$, %	-	-	-	0,1
Коэффициент возврата пусковых органов	0,95 (1,05**)			
Время срабатывания минимальное, мс, при кратности KI=2	30			
Основная абсолютная погрешность по времени срабатывания, мс	$\pm(2 \div 10)$			

Примечания: (*) – для ТТ с номинальным вторичным током 1 А;

(**) – для ПОН МТЗ-2.

3.2.1.1.2 МТЗ от замыкания на землю (ЗЗ)

ЗЗ выполнена с независимой от тока выдержкой времени. Кроме того, в зависимости от положения программных переключателей ЗЗ может быть:

- токовой ненаправленной;
- токовой с пуском по напряжению $3U_0$;
- токовой направленной;
- защитой по напряжению $3U_0$.

Функциональная схема ЗЗ приведена на рисунке 3.3.

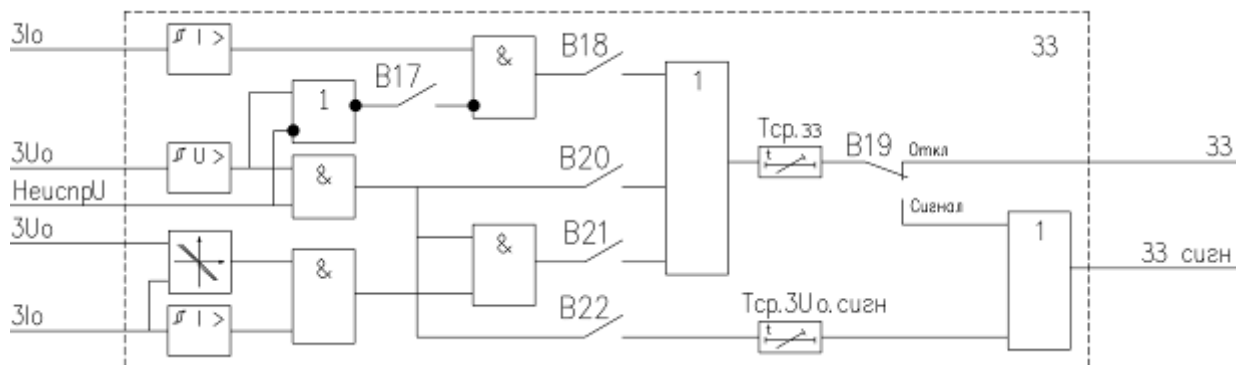


Рис. 3.3 - Функциональная схема ЗЗ

Токовая ненаправленная ЗЗ реализуется с помощью следующей комбинации положений программных переключателей: В18 – включен, В17, В20, В21 – отключены (см. рисунок 3.3). В этом случае защита сработает при превышении тока нулевой последовательности заданной уставки.

Включив В17 (совместно с В18) вводится функция пуска по напряжению $3U_0$. Отметим, что в случае неисправности в цепях напряжения (отсутствие сигнала «Неиспр U») защита будет работать как токовая.

Для реализации алгоритма направленной защиты необходимо включить программный переключатель В21 (ключи В18, В20 при этом должны быть отключены), тогда при превышении значений $3I_0$ и $3U_0$ выше заданных уставок и соответствующем угле между этими векторами защита сработает.

Область срабатывания направленной ЗЗ задается двумя уставками. Первая – начальный угол ϕ_1 , вторая – конечный угол ϕ_2 , т.о. область срабатывания направленной ЗЗ будет лежать в диапазоне от ϕ_1 до ϕ_2 . Отсчет углов ϕ_1 и ϕ_2 ведется от вектора $3U_0$ против часовой стрелки.

ЗЗ, реагирующая на напряжение $3U_0$, реализуется через программный переключатель В20 (при этом программные ключи В18 и В21 должны быть отключены).

Защита может действовать на отключение или сигнал в зависимости от положения переключателя В19 с выдержкой времени $T_{ср.ЗЗ}$.

Переключателем В22 вводится цепь, формирующая сигнал по факту появления напряжения нулевой последовательности, превышающего выставленную уставку, с регулируемой выдержкой времени $T_{ср.3U0.сигн}$.

Параметры и характеристики срабатывания защит от замыканий на землю приведены в таблице 3.4.

Таблица 3.4

Наименование параметра	Значение параметра
Диапазон уставок по току в первичных величинах, А	0 – 300
Дискретность задания уставок по току, А	0,01
Диапазон уставок по напряжению во вторичных величинах, В	0 – 150
Дискретность задания уставок по напряжению, В	0,1
Диапазон уставок по начальному углу ϕ_1 , град.	от 0 до 359,9
Диапазон уставок по конечному углу ϕ_2 , град.	от 0 до 359,9
Дискретность задания уставок по углу, град.	0,1
Диапазон уставок по времени срабатывания, с	0 – 300
Дискретность задания уставок по времени, с	0,01
Время срабатывания минимальное, мс, при кратности входного тока к уставке $K_I=2$	30
Коэффициент возврата пусковых органов	0,95
Основная абсолютная погрешность по времени срабатывания, мс	$\pm(2 \div 10)$

3.2.1.1.3 Защита от несимметрии фазных токов и от обрыва фаз (ЗНФ)

Защита реагирует на ток обратной последовательности, выраженный в %:

- от максимального фазного тока присоединения, если ток нагрузки превышает номинальный;

- от номинального, если максимальный ток меньше номинального тока присоединения.

Применительно к электродвигателям защита может обнаруживать витковые замыкания.

Защита выполнена с независимой выдержкой времени.

Функциональная схема защиты приведена на рисунке 3.4.

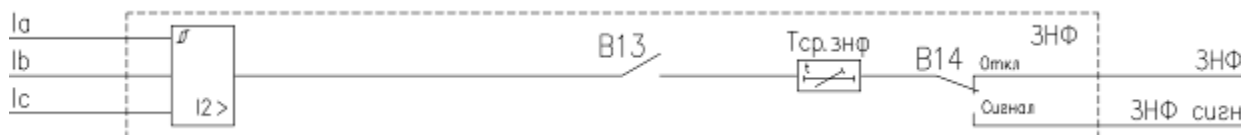


Рис. 3.4 - Функциональная схема ЗНФ

Ввод/вывод защиты, действие на отключение или на сигнал производится программными переключателями В13 и В14 соответственно.

Основные параметры и характеристики защиты приведены в таблице 3.5.

Таблица 3.5

Наименование параметра	Значение параметра
Диапазон уставок по уровню срабатывания, %	0 – 100
Дискретность задания уставок по уровню срабатывания, %	0,1
Диапазон уставок по времени срабатывания, с	0 – 300
Дискретность задания уставок по времени, с	0,01
Время срабатывания минимальное, мс, при кратности значения несимметрии сети к уставке K=2	30
Коэффициент возврата пускового органа	0,95
Основная абсолютная погрешность по времени срабатывания, мс	$\pm(2 \div 10)$

3.2.1.1.4 Защита минимального тока (ЗМТ)

Алгоритм работы защиты минимального тока отображается функциональной схемой, приведенной на рисунке 3.5.

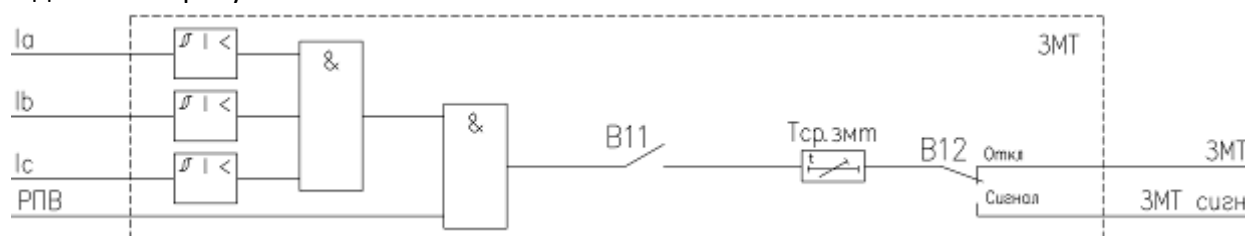


Рис. 3.5 - Функциональная схема ЗМТ

Защита срабатывает при снижении токов фаз ниже заданной уставки. Защита блокируется при отсутствии сигнала «РПВ».

Ввод/вывод защиты, действие на отключение или на сигнал производится программными переключателями В11 и В12 соответственно.

Основные параметры и характеристики защиты приведены в таблице 3.6.

Таблица 3.6

5 Наименование параметра	Значение параметра
Диапазон уставок по току во вторичных величинах, А	0 – 200
Дискретность задания уставок по току, А	0,01
Диапазон уставок по времени срабатывания, с	0 – 300
Дискретность задания уставок по времени срабатывания, с	0,01
Время срабатывания минимальное, мс, при кратности тока к уставке KI=2	30
Коэффициент возврата пускового органа	1,05

3.2.1.1.5 Защита от пульсирующего тока (ЗПТ)

Защита применяется для диагностики агрегата «электродвигатель-механизм» в случае возникновения повышенного уровня пульсирующей с частотой вращения приводимого механизма нагрузки.

Функциональная схема ЗПТ представлена на рисунке 3.6.

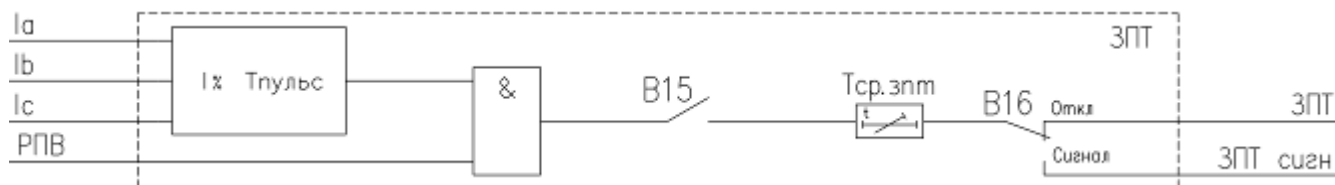


Рис. 3.6 - Функциональная схема ЗПТ

Уровень пульсации выражается в % от номинальной или максимальной мощности нагрузки в зависимости от их соотношения и вычисляется по выражению 3.8 или 3.9:

$$P_{\text{пульс}} = \frac{P_{\text{макс}} - P_{\text{мин}}}{P_{\text{ном}}} \cdot 100\% \quad \text{при } P_{\text{макс}} \leq P_{\text{ном}}; \quad (3.8)$$

$$P_{\text{пульс}} = \frac{P_{\text{макс}} - P_{\text{мин}}}{P_{\text{макс}}} \cdot 100\% \quad \text{при } P_{\text{макс}} \geq P_{\text{ном}}, \quad (3.9)$$

где $P_{\text{макс}}$ и $P_{\text{мин}}$ – максимальное и минимальное значение мощности, измеренное за установленный период;

$P_{\text{ном}}$ – номинальная мощность электродвигателя.

Изменение активной мощности контролируется в заданном уставкой интервале времени, превышающем период вращения приводимого электродвигателем механизма ($T_{\text{пульс}}$).

Чтобы защита не фиксировала резкие перепады мощности при включении и отключении выключателя, пусковой орган действует только при наличии сигнала «РПВ». Защита выполнена с независимой выдержкой времени $T_{\text{ср.зпт}}$. Ввод/вывод защиты и перевод действия на отключение или на сигнал производится программными переключателями В15 и В16 соответственно.

Основные параметры и характеристики защиты приведены в таблице 3.7

Таблица 3.7

Наименование параметра	Значение параметра
Диапазон уставок по уровню срабатывания, %	0 – 100
Дискретность задания уставок по уровню срабатывания, %	0,1
Диапазон уставок по времени срабатывания, с	0 – 300
Дискретность задания уставок по времени срабатывания, с	0,01
Диапазон уставок по периоду измерения уровня пульсаций, с	0,02 – 10
Дискретность задания уставок по периоду измерения уровня пульсаций, с	0,01
Время срабатывания минимальное, с	0,1
Коэффициент возврата пускового органа	0,95
Диапазон работы по частоте пульсации нагрузки, Гц	0,5 – 25

3.2.1.1.6 Логическая защита шин (ЛЗШ)

Для реализации логической защиты шин в устройстве предусмотрено три токовых пусковых органа, объединенных по схеме «ИЛИ». Эти пусковые органы позволяют контролировать токи в отходящих фидерах и действуют на выходное реле «Пуск МТЗ». Цепи выходных реле объединяются по схеме «ИЛИ» и блокируют действие ЛЗШ рабочего и резервного питания.

Диапазон регулирования токовой уставки во вторичных величинах от 0 до 200 А с шагом 0,01 А. Коэффициент возврата – 0,95.

На рисунке 3.7 приведена функциональная схема блокирующего пускового органа, вводимого в действие программным переключателем В10, для отходящих от секции шин присоединений.

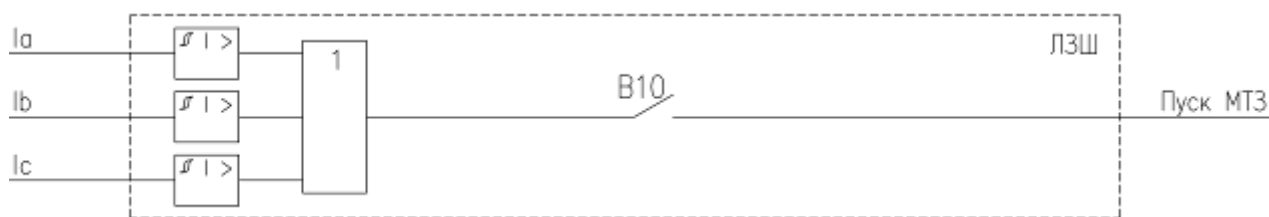


Рис. 3.7 - Функциональная схема пускового органа ЛЗШ

3.2.1.1.7 Защита минимального напряжения (ЗМН)

Функциональная схема приведена на рисунке 3.8.

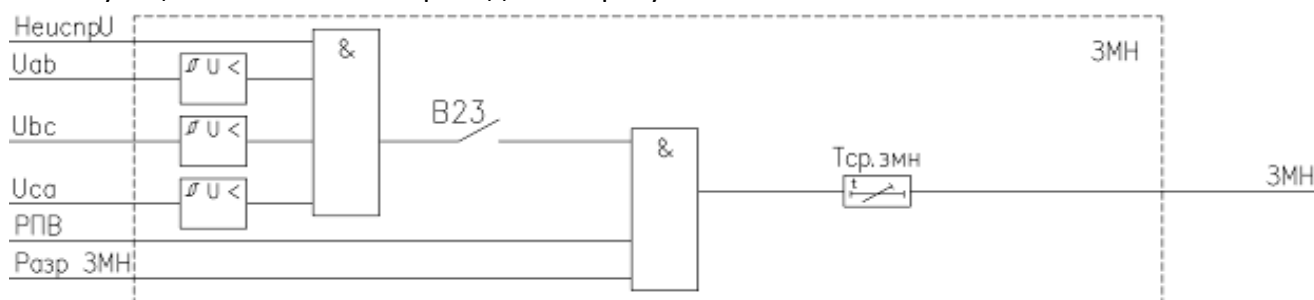


Рис. 3.8 - Функциональная схема ЗМН

Пуск защиты осуществляется от пусковых органов минимального напряжения (U_{AB} , U_{BC} , U_{CA}), объединенных по схеме «И». Алгоритм защиты блокируется при неисправностях в цепях напряжения (отсутствие сигнала «Неиспр U») и при отключенном выключателе (отсутствие сигнала «РПВ»). Предусмотрена возможность оперативного ввода/вывода защиты от ключа управления (сигнал «Разр ЗМН»).

Уставки задаются во вторичных значениях напряжения. Диапазон задания уставок от 0 до 150 В, дискретность задания – 0,1 В. Диапазон уставок по времени срабатывания $T_{ср.зmn}$ – от 0 до 300 секунд с шагом 0,01. Коэффициент возврата – 1,05.

Ввод/вывод защиты производится программным переключателем В23.

3.2.1.1.8 Защита от повышения напряжения (ЗПН)

Функциональная схема приведена на рисунке 3.9.

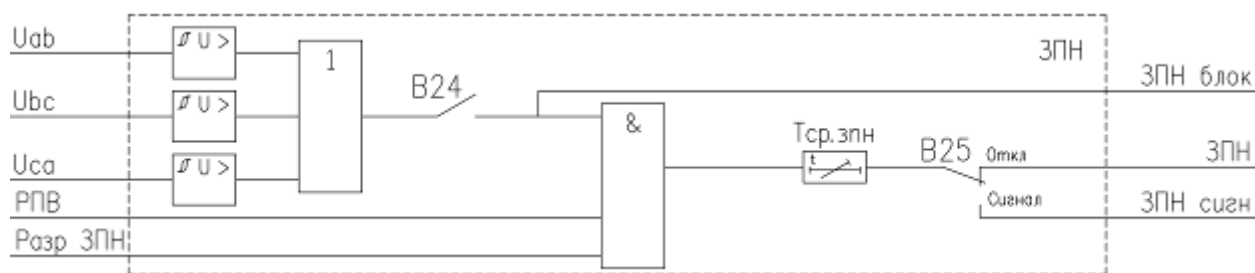


Рис. 3.9 - Функциональная схема ЗПН

Пуск защиты осуществляется от пусковых органов максимального напряжения (U_{AB} , U_{BC} , U_{CA}), объединенных по схеме «ИЛИ». Защита блокируется при отключенном положении выключателя (отсутствие сигнала «РПВ»). Предусмотрена возможность оперативного ввода/вывода защиты от ключа управления (сигнал «Разр ЗПН»).

Уставки задаются во вторичных значениях напряжения. Диапазон задания уставок от 0 до 150 В, дискретность задания – 0,1 В. Диапазон уставок по времени срабатывания $T_{ср.зпн}$ – от 0 до 300 секунд с шагом 0,01. Коэффициент возврата – 0,95.

Ввод/вывод защиты, выбор действия на отключение или на сигнал производится программными переключателями B24 и B25 соответственно.

Сформированный сигнал «ЗПН блок» блокирует включение выключателя.

3.2.1.1.9 Дуговая защита (ДЗ)

Функциональная схема приведена на рисунке 3.10.

В устройстве предусмотрены три аналоговых входа для подключения датчиков дуговой защиты. Дуговая защита может быть выполнена с пуском по напряжению (программный переключатель B28), при этом пусковой орган напряжения сработает в случае снижения хотя бы одного линейного напряжения ниже заданной уставки.

ВНИМАНИЕ!!! Запрещается объединение цепей дуговой защиты разных устройств, а также подключение одного датчика к разным входам дуговой защиты.

Уставка пускового органа напряжения задается во вторичных значениях и изменяется в диапазоне от 0 до 150 В с шагом 0,1. Коэффициент возврата пускового органа напряжения 1,05. Уровень срабатывания по каждому датчику дуговой защиты D1, D2 и D3 задается отдельно. Диапазон уставок – от 0 до 100 % с шагом 0,1 %.

ВНИМАНИЕ!!! Снижение уставки ниже 20% не рекомендует завод-изготовитель.

Датчики дуговой защиты D1 и D2 включены в цепь сигнала «ОТКЛ СШ от ДЗ», который конфигурируется на любое выходное реле устройства.

Датчик дуговой защиты D3 может быть включен в цепь сигнала «ОТКЛ от ДЗ», действующего на отключение собственного выключателя или в цепь сигнала «ОТКЛ СШ от ДЗ». Данный выбор обусловлен местом установки датчика D3 и производится программным переключателем B29. Кроме того, формирование сигнала «ОТКЛ от ДЗ» можно осуществить с пуском по току (ввод программного переключателя B33). Уставка пускового органа тока

задается во вторичных значениях и изменяется в диапазоне от 0 до 200 А с шагом 0,01. Коэффициент возврата пускового органа тока 0,95.

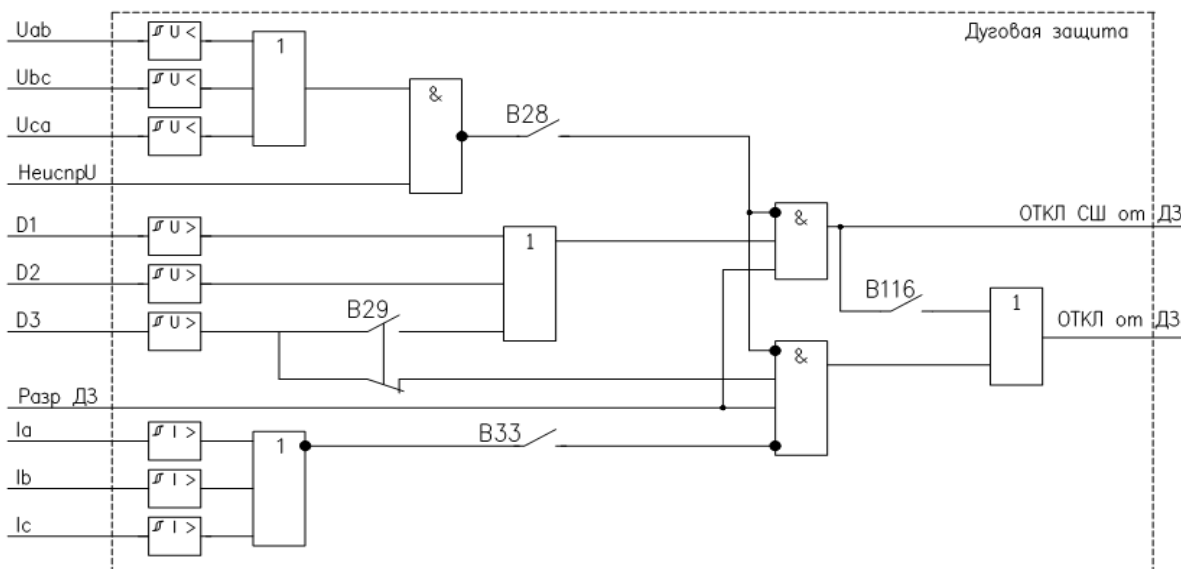


Рис. 3.10 - Функциональная схема ДЗ

В алгоритме предусмотрен сигнал «Разр ДЗ», с помощью которого производится оперативный ввод/вывод ДЗ через ключ управления.

В случае наличия встречного питания на отходящем присоединении, либо при расположении датчиков D1 и D2 за выключателем, переключатель B116 позволяет отключить собственный выключатель параллельно с выключателем ввода.

3.2.1.2 Описание функций автоматики

3.2.1.2.1 Автоматическое повторное включение (АПВ)

Устройство позволяет автоматически включать выключатель присоединения после его отключения какой-либо из защит.

Алгоритм функционирования АПВ представлен на рисунке 3.11.

Необходимым условием работы АПВ является наличие двух сигналов: разрешающего сигнала «Разр АПВ» от ключа управления и сигнала готовности автоматики «Готов АВТ», появляющегося после включения выключателя по истечении регулируемой выдержки времени $T_{ГОТ.АВТ}$. Диапазон уставок $T_{ГОТ.АВТ}$ – от 0 до 300 секунд с шагом 0,01.

Пуск АПВ формируется по факту срабатывания защит, выбираемых программными переключателями B42-B47 (триггер переходит в сработавшее состояние). Включение выключателя по АПВ произойдет при наличии сигнала «РПО» и отсутствии блокировки АПВ по истечении регулируемой выдержки времени $T_{АПВ}$.

Сброс триггера в цепи включения по АПВ происходит при появлении сигналов «ВКЛ по АПВ», «Квитирование» или «Неиспр».

Диапазон уставок $T_{АПВ}$ – от 0 до 300 секунд с шагом 0,01.

Сигнал «Неиспр АПВ», при включенном программном переключателе B48, действует с выдержкой времени $T_{СБР.АПВ}$ на сброс триггера. Триггер и элемент выдержки времени $T_{СБР.АПВ}$ являются энергонезависимыми и продолжают функционировать при отсутствии оперативного питания. Диапазон уставок $T_{СБР.АПВ}$ – от 0 до 300 секунд с шагом 0,01.

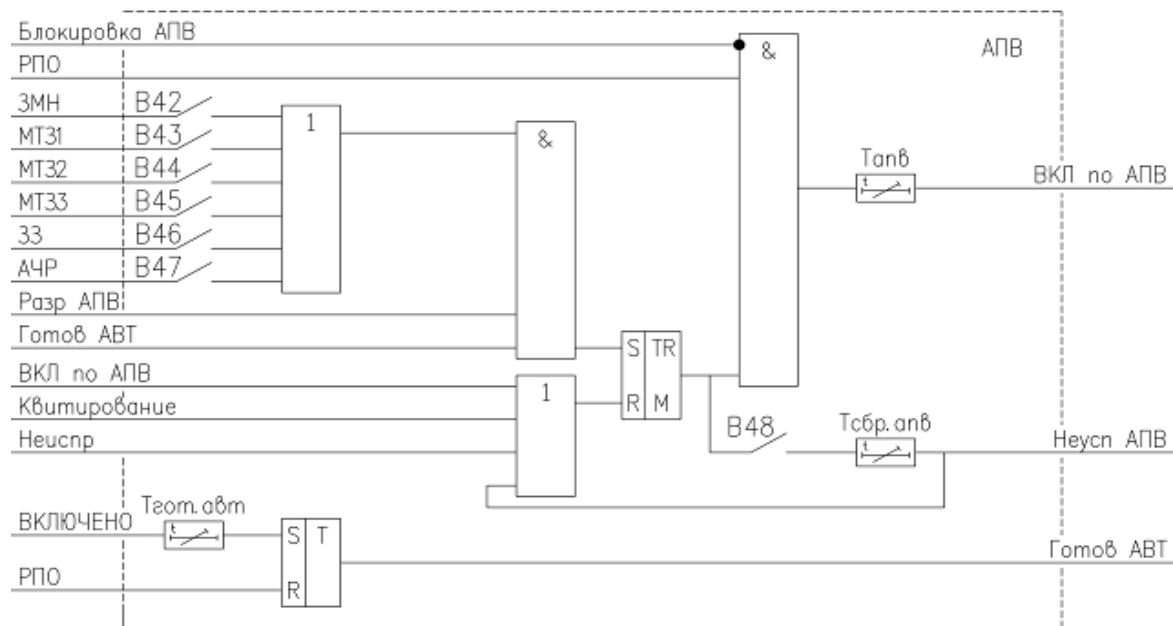


Рис. 3.11 - Функциональная схема АПВ

3.2.1.2.2 Устройство резервирования при отказе выключателя (УРОВ)

Функциональная схема УРОВ приведена на рисунке 3.12.

Обязательным условием работы УРОВ является наличие разрешающего сигнала «Разр УРОВ» от ключа управления.

УРОВ формирует сигнал на отключение выключателя основного и резервного питания по факту отказа выключателя присоединения при срабатывании защит. В алгоритме пуска УРОВ некоторые защиты (МТЗ-1, МТЗ-2, УМТЗ, ОТКЛ от ДЗ) закреплены «жестко», необходимость ввода других сигналов и защит, предусмотренных переключателями В53-В64, определяется релейным персоналом.

Об отказе выключателе будут свидетельствовать отсутствие сигнала «РПО» (введен программный переключатель В107) при срабатывании защит и наличие тока через выключатель присоединения, превысившего выбранную уставку – сигнал «Пуск по I» предусматривается переключателем В51.

Ввод/вывод УРОВ определяется программным переключателем В52.

Параметры и характеристики УРОВ приведены в таблице 3.8.

Таблица 3.8

Наименование параметра	Значение параметра
Диапазон уставок пускового органа тока во вторичных величинах, А	0 – 200
Дискретность задания уставок по току, А	0,01
Диапазон уставок по времени срабатывания, с	0 – 300
Дискретность задания уставок по времени, с	0,01
Время срабатывания пускового органа минимальное, мс, при кратности входного тока к уставке $K_I=2$	30
Коэффициент возврата пускового органа тока	0,95
Основная абсолютная погрешность по времени срабатывания, мс	$\pm(2 \div 10)$

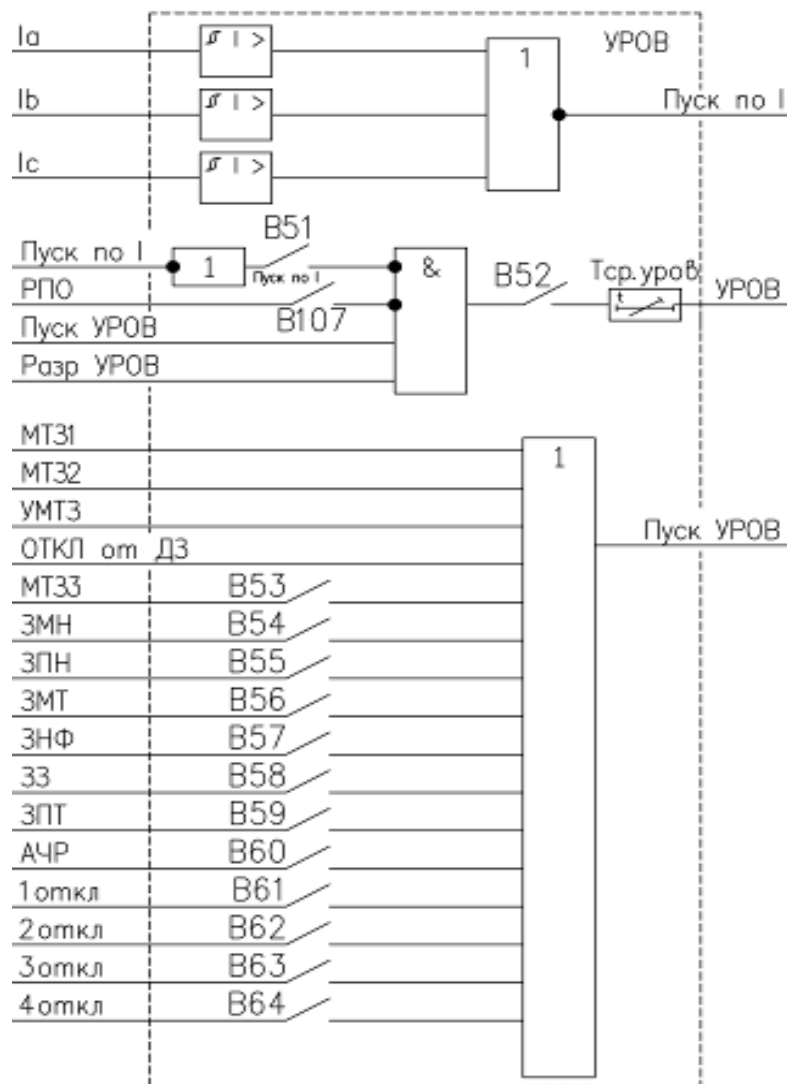


Рис. 3.12 - Функциональная схема УРОВ

3.2.1.2.3 Отключение от внешних защит

Алгоритм данной функции представлен на рисунке 3.13.

Ввод/вывод функции «Внешнее ОТКЛ 1» - «Внешнее ОТКЛ 4» производится программными переключателями В34, В35, В36, В37 соответственно. Сигналы конфигурируются на любой из физических дискретных входов и могут действовать на отключение/сигнал в зависимости от положения программных переключателей В38, В39, В40, В41. Диапазон регулирования выдержки времени для каждого из внешних отключений – от 0 до 300 секунд с шагом 0,01.

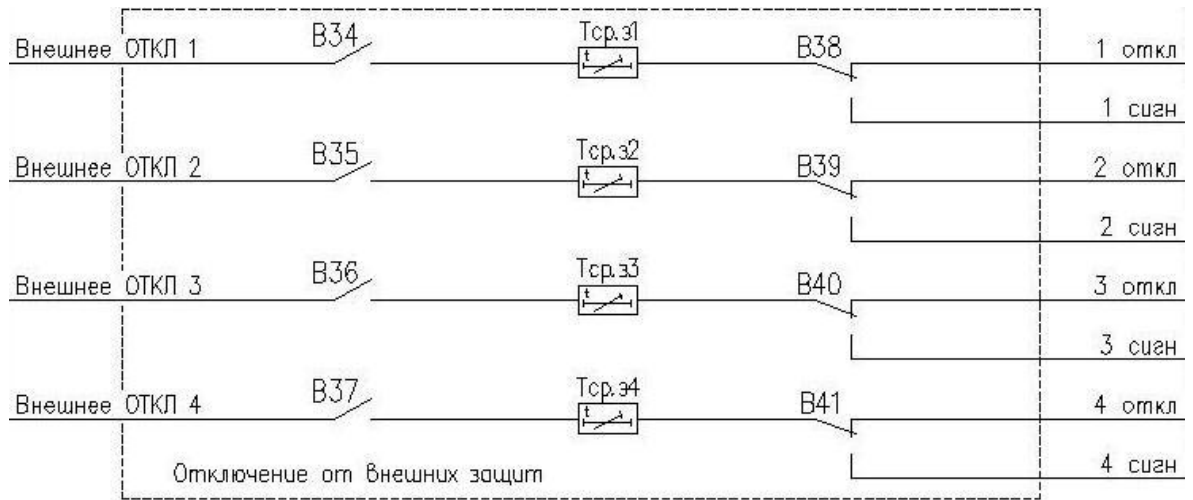


Рис. 3.13 - Функциональная схема отключений от внешних защит

3.2.1.2.4 Автоматическая частотная разгрузка (АЧР)

Алгоритм данной функции представлен на рисунке 3.14.

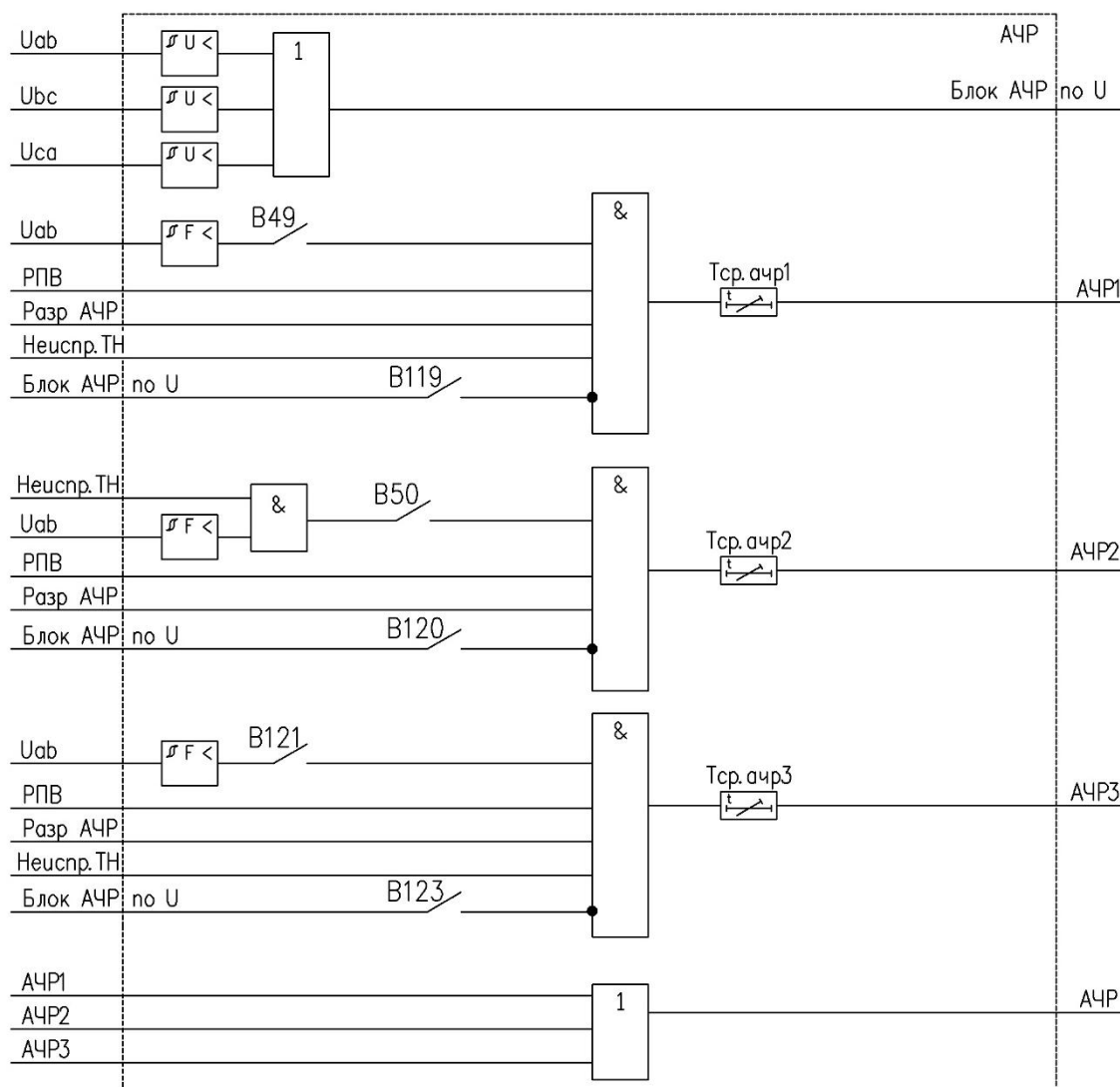


Рис. 3.14 - Функциональная схема АЧР

Автоматика реагирует на снижение частоты ниже заданной уставки.

В устройстве предусмотрено три категории АЧР. Первая категория (АЧР1) – для предотвращения снижения частоты (даже кратковременного в переходном процессе) ниже заданной уставки с минимальной выдержкой времени $T_{\text{ср.АЧР1}}$ (рекомендуется 0,1 – 0,2 секунды), необходимой для отстройки от переходных процессов в цепях напряжения. Вторая категория (АЧР2) – для восстановления частоты сети до безопасного уровня. Вторая категория действует на отключение с выдержкой времени $T_{\text{ср.АЧР2}}$ и единой уставкой для всех очередей по частоте.

Все категории АЧР блокируются при неисправностях в цепях напряжения (сигнал «Неиспр U»), отключенном выключателе присоединения (отсутствие сигнала «РПВ») и отсутствии сигналов «Разр АЧР». Ввод/вывод АЧР1, АЧР2, АЧР3 производится программными переключателями B49, B50, B121 соответственно. Возврат пускового органа произойдет при превышении уставки на 0,1 Гц.

Сигнал «Блок АЧР по U» предназначен для блокировки работы АЧР при снижении напряжения на секции шин. Сигнал вводится программным переключателем В119. При измеряемом напряжении U_{ab} ниже 18 В, пусковые органы АЧР1, АЧР2 и АЧР3 блокируется программным путем, выставляя номинальное значение частоты на измерительном канале.

Таблица 3.9

Наименование параметра	Значение параметра
Диапазон уставок по частоте, Гц	от 45 до 50
Дискретность задания уставки по частоте, Гц	0,01
Диапазон уставок по времени срабатывания АЧР1, с	от 0 до 300
Дискретность задания уставки по времени срабатывания АЧР1, с	0,01
Диапазон уставок по времени срабатывания АЧР2, с	от 0 до 300
Дискретность задания уставки по времени срабатывания АЧР2, с	0,01
Диапазон уставок по времени срабатывания АЧР3, с	от 0 до 300
Дискретность задания уставки по времени срабатывания АЧР3, с	0,01
Время срабатывания пускового органа при резком снижении частоты от номинала до 0,9 уставки по частоте, не более, мс	150
Время возврата пускового органа при резком увеличении частоты от 0,9 уставки по частоте до номинала, не более, мс	400
Минимальное напряжение для работы пускового органа ЗМЧ, В	18
Минимальная частота для работы пускового органа АЧР, Гц	35
Диапазон уставок по напряжению для формирования сигнала Блок АЧР по U, В	от 0 до 150
Дискретность задания уставки по напряжению для формирования сигнала Блок АЧР по U, В	0,1

3.2.1.2.5 Частотное АПВ (ЧАПВ)

Принцип действия ЧАПВ можно проследить по рисунку 3.11.

При срабатывании АЧР1 или АЧР2, устанавливается триггер в цепи АПВ (ключ В47 включен). Включение выключателя по ЧАПВ произойдет через установленное время срабатывания $T_{АПВ}$, когда исчезнет блокировка (сигнал «Блокировка АПВ»), которая вызвана заниженной частотой сети. За контроль напряжения сети, уровня несимметрии и частоты сети отвечает алгоритм контроля напряжения на секции (сигнал « $U_{сш}$ », описанный ниже), который и участвует в формировании блокировки ЧАПВ (сигнал «Блокировка АПВ»). Значит, пока частота сети не восстановится до заданного уставкой уровня, « $U_{сш}$ » будет блокировать ЧАПВ.

Формирование сигнала « $U_{сш}$ » производится по алгоритму, представленному на рисунке 3.15.

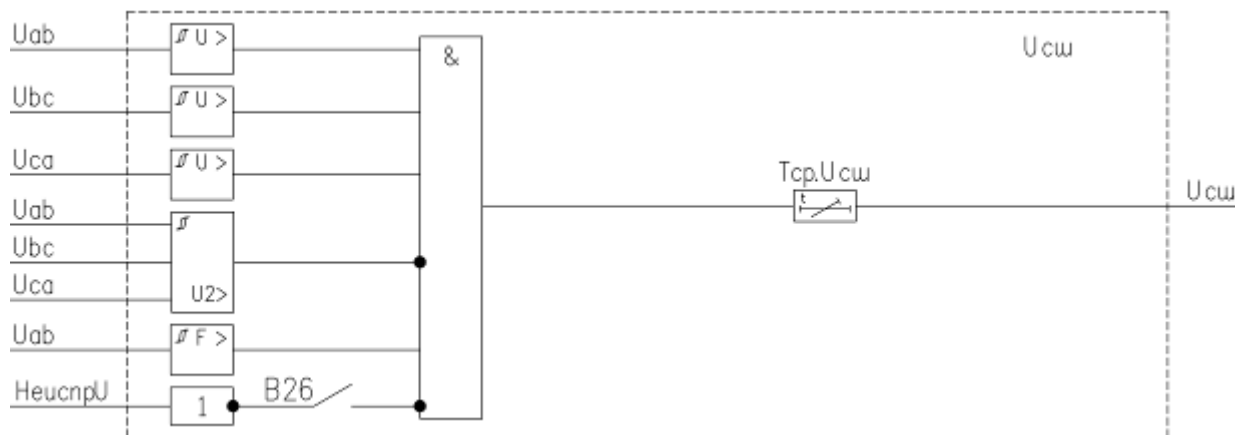


Рис. 3.15 - Функциональная схема формирования $U_{сш}$

Сигнал контроля напряжения « $U_{сш}$ » будет сформирован, если на всех входах элемента «И» будут присутствовать логические «1». В формировании сигнала участвуют:

- орган контроля линейного напряжения U_{AB} , U_{BC} и U_{CA} , который блокирует формирование « $U_{сш}$ » при пониженном напряжении (диапазон регулирования напряжения срабатывания – от 0 до 150 В с шагом 0,1, коэффициент возврата – 0,95);
- орган контроля уровня несимметрии напряжений (диапазон регулирования от 0 до 100 % от номинального/максимального напряжения), который блокирует формирование « $U_{сш}$ » при превышении значением несимметрии напряжения заданной уставки;
- орган контроля частоты сети, формирующий логический «0» на своем выходе в случае снижения частоты ниже заданного уровня (диапазон регулирования от 0 до 50 Гц).

ВНИМАНИЕ!!! В устройстве предусмотрен параметрический вывод пусковых органов из алгоритма формирования сигнала «Усш». Пусковой орган контроля линейного напряжения выводится при уставке 0 В, пусковой орган контроля напряжения обратной последовательности – при уставке 100%, пусковой орган контроля частоты – при уставке 45 Гц.

В алгоритме предусмотрена блокировка при неисправностях в цепях напряжения (сигнал «Неиспр U»). Ввод/вывод этой функции производится переключателем В26.

3.2.1.3 Описание функций управления выключателем

Функциональная схема логики управления выключателем представлена на рисунке 3.16.

3.2.1.3.1 Готовность выключателя к включению

Сигнал «Готовность» свидетельствует о готовности схемы управления к работе. «Готовность» формируется при отсутствии команды на отключение выключателя (сигнал «РО»), отсутствии сигнала «Блокировка» и наличии сигнала «Усш». При необходимости сигнал «Готовность» конфигурируется на выходное реле при работе присоединения под управлением АСУ ТП. Конфигурация может производиться через ПУ в разделе меню «Уставки выходов» или через Киви во вкладке «Настройка входов/выходов».

3.2.1.3.2 Блокировка включения выключателя

Сигнал «Блокировка АПВ» используется в алгоритме включения выключателя по АПВ, рассмотренного в п.п. 3.2.1.2.1, и формируется при:

- исчезновении сигнала «Усш», алгоритм формирования которого описан в п.п. 3.2.1.2.5;
- появлении внешней блокировки (сигнал «Блок ВКЛ»);
- формировании сигнала «ЗПН блок», описанного в п.п. 0;

Сигнал «Блокировка» используется в алгоритмах формирования команды на включение выключателя «ВКЛ ВВ» и сигнала «Готовности». Кроме условий формирования, указанных для сигнала «Блокировка АПВ», сигнал «Блокировка» появляется в том числе и при:

- наличии сигнала ручного отключения (сигнал «РО»);
- формировании сигнала «Блок от защит»;
- повышенном тепловом импульсе электродвигателя (сигнал «Запрет пуска»);
- наличии сигнала «РПВ».

Следует отметить, что использование признака исчезновения сигнала «Усш» при формировании «Блокировки» определяется положением программного переключателя В100.

3.2.1.3.3 Определение положения выключателя

Положение выключателя отображается сигналами «ВКЛЮЧЕНО» и «ОТКЛЮЧЕНО», которые формируются по дискретным сигналам «РПО» и «РПВ». Включенному положению ВВ соответствует комбинация: «РПО» – логический «0», «РПВ» – логическая «1». Отключенному положению: «РПО» – логическая «1», «РПВ» – логический «0». Если сигналы «РПО» и «РПВ» совпадают, то устройство с выдержкой времени ТНЦУ фиксирует ошибку – «Несоответствие цепей управления» (см. рисунок 3.17). Выдержка времени ТНЦУ регулируется в диапазоне от 0 до 300 секунд с шагом 0,01 и обычно принимается равной 10 с.

В устройстве возможны два алгоритма определения сигналов «РПО» и «РПВ». Первый алгоритм – определение через физические дискретные входы (установлен в устройстве по умолчанию). Второй алгоритм – определение по факту наличия тока нагрузки через выключатель. Ток нагрузки определяется уставкой $I_{\text{НАГР}}$, диапазон регулирования которой от 0 до 200 А с шагом 0,01. Выбор алгоритма определения сигналов производится через ПУ в разделе меню «Уставки защит» или через Киви во вкладке «Алгоритмы».

3.2.1.3.4 Ручное управление выключателем

Ручным включением (сигнал «РВ») или отключением (сигнал «РО») считается включение или отключение выключателя от ключа управления (сигналы «ВКЛ» или «ОТКЛ») или от сигналов телеуправления системы телемеханики (сигналы «ТУ» – дискретный сигнал от ключа управления, разрешающий дистанционное управление выключателем и «ВКЛ ТУ» или «ОТКЛ ТУ» – сигнал на включение или отключение выключателя соответственно).

3.2.1.3.5 Квитирование

Квитирование может производиться вручную с помощью ключа управления выключателем (сигнал «РО»), кнопкой «Сброс» на ПУ (сигнал «Сброс ПУ») и командой квитирования системы АСУ ТП (сигнал «Сброс ТУ»).

3.2.1.3.6 Отключение выключателя

Сигнал «ОТКЛ ВВ» формируется при срабатывании триггера в случае ручного отключения выключателя от ключа управления (сигнал «РО») или от защит (сигнал «ОТКЛ от защит»). Как только силовые контакты выключателя разомкнутся (появляется сигнал «ОТКЛЮЧЕНО»), триггер возвращается в исходное состояние, снимая команду «ОТКЛ ВВ».

Сигнал «ОТКЛ ВВ» жестко сконфигурирован на выходное реле устройства К1.

3.2.1.3.7 Включение выключателя

Включение выключателя происходит либо в цикле АПВ («ВКЛ по АПВ»), либо вручную («РВ»). Предусмотрена блокировка ручного включения, условия формирования которой описаны в п.п. 3.2.1.3.2.

Сброс триггера в цепи включения выключателя осуществляется при появлении сигнала «РПВ», свидетельствующем об успешном включении, либо через 1,5 с после формирования сигнала «ВКЛ ВВ».

Сигнал «ВКЛ ВВ» конфигурируется на одно из выходных реле устройства. Конфигурация может производиться через ПУ в разделе меню «Уставки сервисные» или через Киви во вкладке «Настройка входов/выходов».

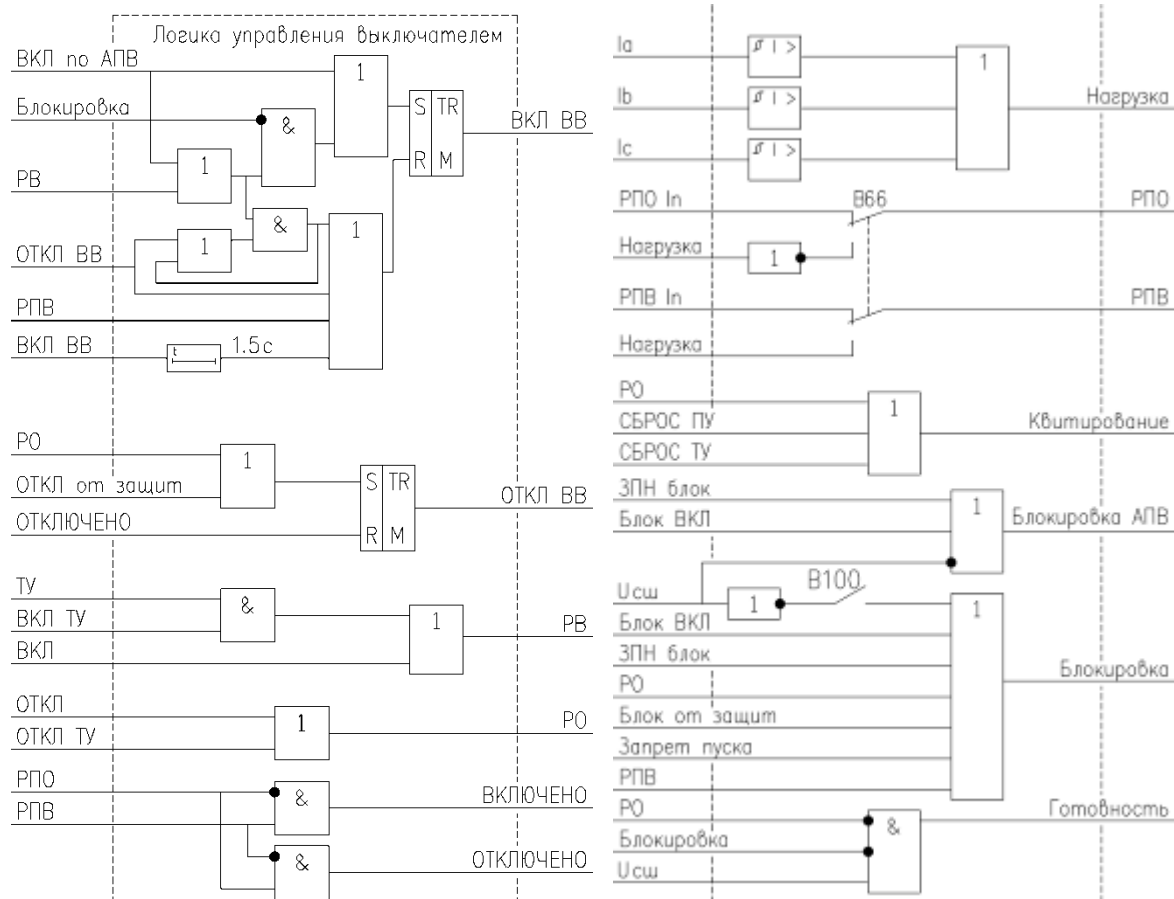


Рис. 3.16 – Функциональная схема логики управления выключателем БЗП-03-0Т

Для предотвращения многократных включений выключателя на устойчивое короткое замыкание предусмотрен логический элемент «И» в цепи сброса триггера, на который поступают сигналы «РВ» и «ОТКЛ ВВ». При ручном включении в условиях отсутствия блокировки сигнал «РВ» поступает на первый вход элемента «И» и устанавливает триггер в сработавшее состояние (появляется сигнал «ВКЛ ВВ»). Если включение произошло на КЗ, сигнал «ОТКЛ ВВ» будет сформирован при отключении выключателя от защит («ОТКЛ от защит») и подан на второй вход элемента «И», тем самым образуя сигнал на сброс триггера в цепи включения выключателя. Сформированный сигнал по обратной связи становится на самоподхват и будет существовать до тех пор, пока не исчезнет сигнал «РВ». Таким образом обеспечивается однократность включения выключателя на установившееся КЗ при одновременном наличии сигналов «РВ» и «ОТКЛ ВВ».

Аналогичным образом будет осуществляться блокировка многократного включения выключателя на устойчивое КЗ при «залипании» внутреннего сигнала «ВКЛ по АПВ».

3.2.1.4 Описание логики диагностики выключателя

Функциональная схема логики диагностики выключателя представлена на рисунке 3.17.

3.2.1.4.1 Несоответствие цепей управления

Как было упомянуто выше, несоответствие цепей управления устройство фиксирует в случае совпадения сигналов «РПО» и «РПВ» по истечении регулируемой выдержки времени (см. п.п. 3.2.1.3.3).

3.2.1.4.2 Отказ выключателя и защита электромагнита

В случае продолжительности импульса команды на включение (сигнал «ВКЛ ВВ») или на отключение (сигнал «ОТКЛ ВВ»), описанных в п.п. 3.2.1.3, более 1 секунды устройство сформирует сигнал «Отказ ВВ», который свидетельствует об отказе выполнения выключателем соответствующей команды.

Кроме того, параллельно сигналу «Отказ ВВ» формируется сигнал «Защита ЭМ», который при необходимости конфигурируется на выходное реле устройства и действует на независимый расцепитель отключения автоматического выключателя, питающего оперативные цепи ВВ, с целью защиты электромагнитов включения/отключения ВВ и выходных контактов включения/отключения защиты от залипания. Это актуально для выключателей с электромагнитным или моторным приводом, поскольку ток катушки включения/отключения составляет единицы ампер, а коммутационная способность реле защиты менее одного ампера.

3.2.1.4.3 Самопроизвольное отключение выключателя

Самопроизвольным отключением ВВ (сигнал «Самопр ОТКЛ») считается отключение выключателя «в обход» устройству.

Сработанный триггер в логической цепочке «Самопр ОТКЛ» свидетельствует о включенном положении ВВ. Выход триггера связан с первым входом элемента «И» и подает на него сигнал «1». Если на втором входе элемента «И» появится логическая «1» (сигнал «ОТКЛЮЧЕНО») и при этом триггер не сбросится, то с выдержкой 0,5 секунды устройство сформирует сигнал «Самопр ОТКЛ».

3.2.1.4.4 Неисправность шин питания

В устройстве предусмотрен контроль наличия напряжения на шинках питания ШП (EY) электромагнитного или электромоторного привода выключателя (сигнал «контроль ШП»). В случае пропадания напряжения на шинках питания устройство формирует сигнал «Неиспр ШП» с выдержкой времени 15 с.

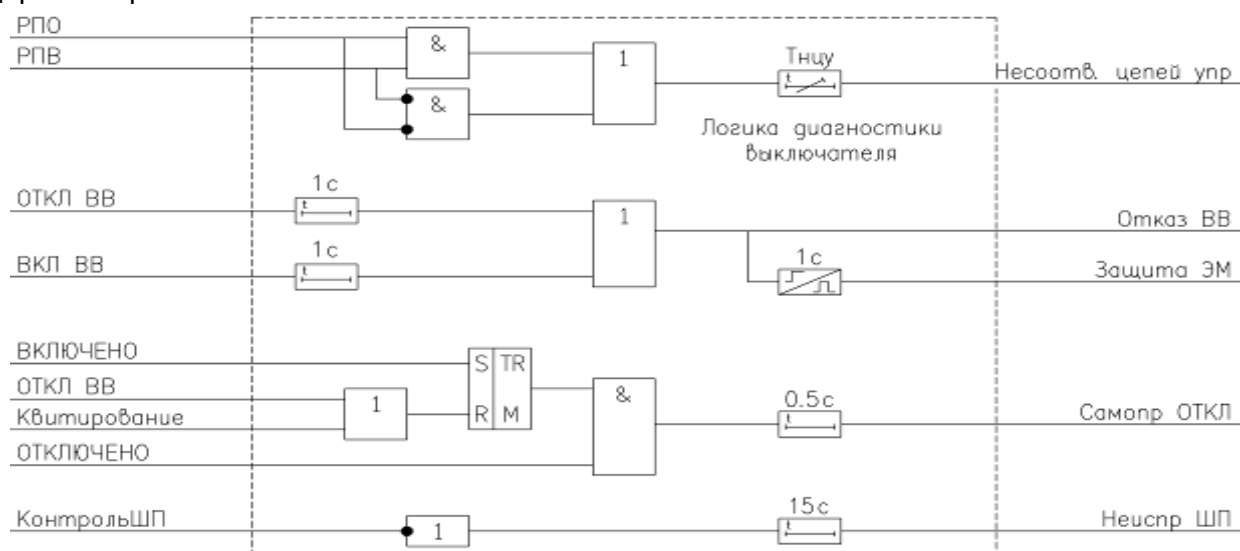


Рис. 3.17 - Функциональная схема логики диагностики выключателя

3.2.1.5 Описание алгоритмов сигнализации

Формирование управляющих сигналов «ОТКЛ от защит», «Блок от защит», «Авария», «Неиспр» и «Вызов» можно проследить по функциональной схеме, представленной на рисунке 3.18 и 3.19.

Управляющие сигналы от МТЗ-1, МТЗ-2, УМТЗ, ОТКЛ от ДЗ, МТЗ-3, ЗМН, ЗПН, ЗМТ, ЗНФ, ЗЗ, ЗПТ, АЧР и внешних защит, образующих первую группу сигналов, действуют через размыкающие контакты программных переключателей В101 – В104 и В68 – В79 соответственно. Кроме действия на отключение эти сигналы устанавливают логическую «1» на выходе триггера, формируя сигнал «Авария 1». По сигналу «Авария 1» производится блокирование включения выключателя сигналом «Блок от защит». Сброс триггера производится командой «Квитирование».

Во вторую группу входят сигналы от тех же защит, коммутируемых теми же программными переключателями В101 – В104 и В68 – В79, но с замыкающими контактами. Этими сигналами формируется сигнал «ОТКЛ от защит 2» и устанавливается триггер «Авария 2», сброс которого также производится командой «Квитирование». Сигналом «ОТКЛ от защит 2» производится блокирование включения выключателя, если после отключения выключателя защитой этот сигнал не снялся.

Аналогичным образом формируются сигналы неисправности (сигналы «Неиспр 1» и «Неиспр 2»). В первую группу объединены сигналы «Отказ ВВ», «ОТКЛ СШ от ДЗ», «МТЗ-3 сигн», «ЗПН сигн», «ЗМТ сигн», «ЗНФ сигн», «ЗЗ сигн», «Неиспр АПВ», «ЗПТ сигн», «Запрет пуска», «Тяжелый пуск», «Несоотв. цепей упр», «Самопр ОТКЛ», «Неиспр ШП», сигналы от внешних защит, коммутируемые замыкающими контактами программных переключателей В105 – В106 и В81 – В96 соответственно. Сигналы первой группы устанавливают в сработавшее положение триггер «Неиспр 1», сброс которого производится командой «Квитирование».

Во вторую группу объединены те же сигналы, коммутируемые теми же программными переключателями В105 – В106 и В81 – В96, но с замыкающими контактами, которыми управляется триггер с выходным сигналом «Неиспр 2».

Сигнал «Неиспр 1» и сигнал с выхода элемента «ИЛИ» второй группы формируют сигнал «Неиспр 3», которым блокируется включение выключателя. Таким образом, если при срабатывании какой-либо из перечисленных защит и устранении причины, вызвавшей срабатывание защиты, не требуется квитирования, то эта защита соответствующим программным переключателем включается во вторую группу.

ВНИМАНИЕ!!! Ручное включение (РВ) выключателя блокируется при наличии сигналов «Авария 1» и «Неиспр 1» до момента квитирования. Сигналы «Авария 2» и «Неиспр 2» не вызывают блокирования ручного включения (РВ) выключателя.

На рисунке 3.19 представлена функциональная схема формирования сигналов управления выходными и сигнальными реле.

Сигналы «ОТКЛ от защит 1» и «ОТКЛ от защит 2» по схеме «ИЛИ» формируют сигнал «ОТКЛ от защит», поступающий в схему управления выключателем.

Сигналами «ОТКЛ от защит 2», «Неиспр 3» и «Авария 1» по схеме «ИЛИ» формируется блокирующий сигнал «Блок от защит». Сигналы «Неиспр 1» и «Неиспр 2» объединяются в сигнал «Неиспр», «Авария 1» и «Авария 2» - в сигнал «Авария» и формируют сигнал «Вызов».

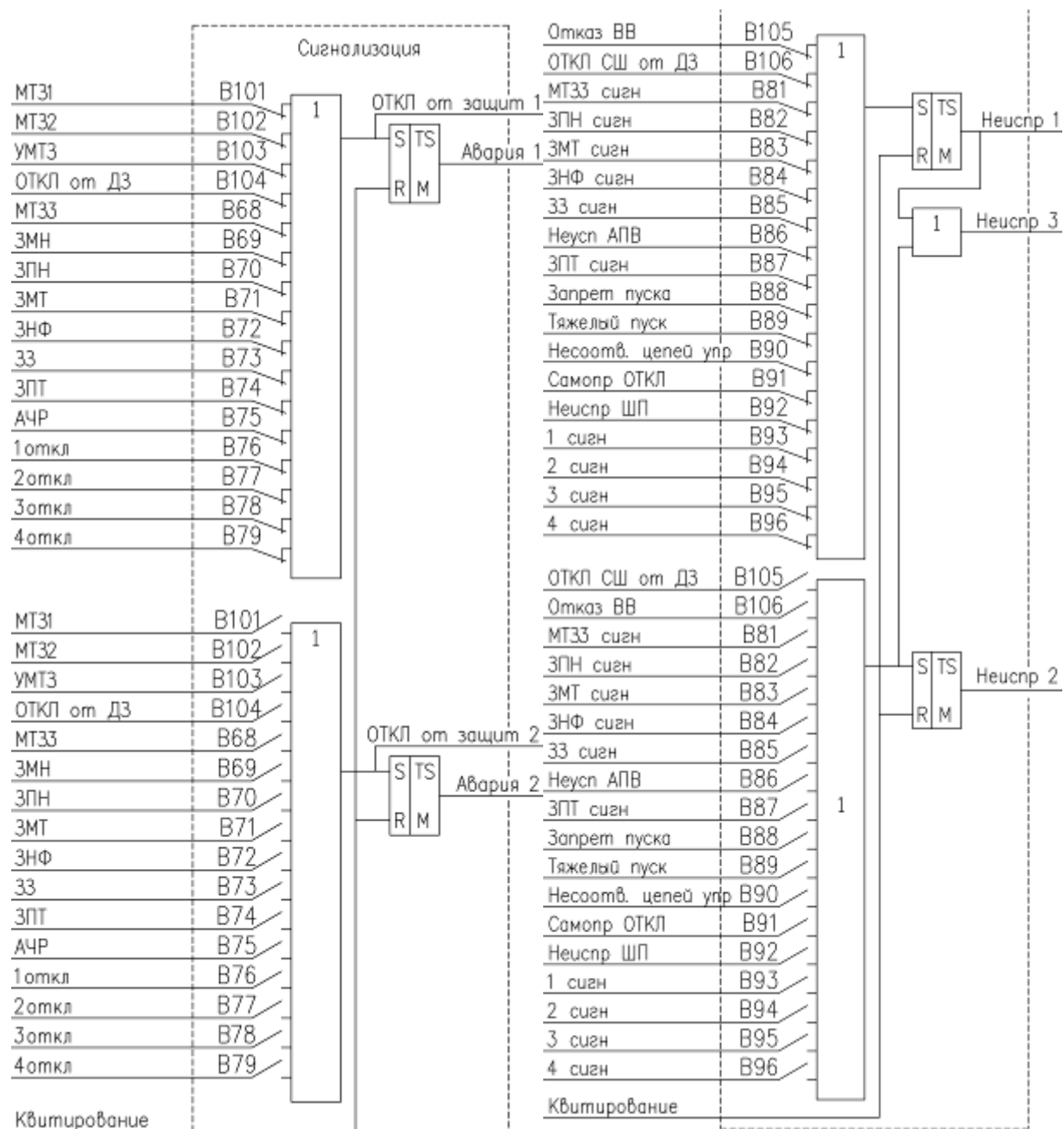


Рис. 3.18 - Функциональная схема формирования сигналов «Авария 1», «Авария 2», «Неиспр 1» и «Неиспр 2» БЗП-03-ОТ

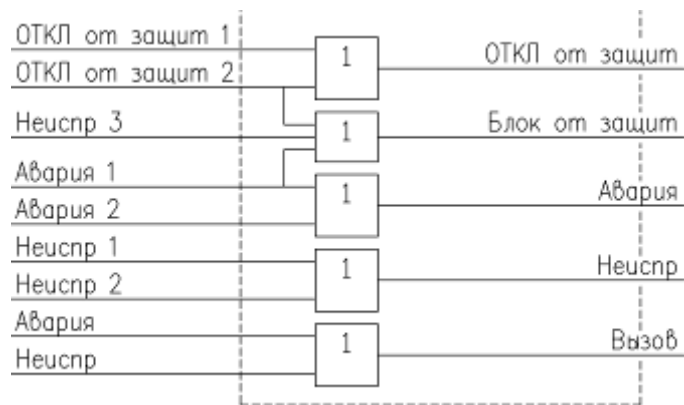


Рис. 3.19 - Функциональная схема формирования сигналов управления выходными и сигнальными реле

3.2.1.6 Описание логики свободно программируемых реле

Устройство позволяет гибко настраивать выходные реле через ПУ и Киви.

Функциональная схема программирования представлена на рисунке 3.20.

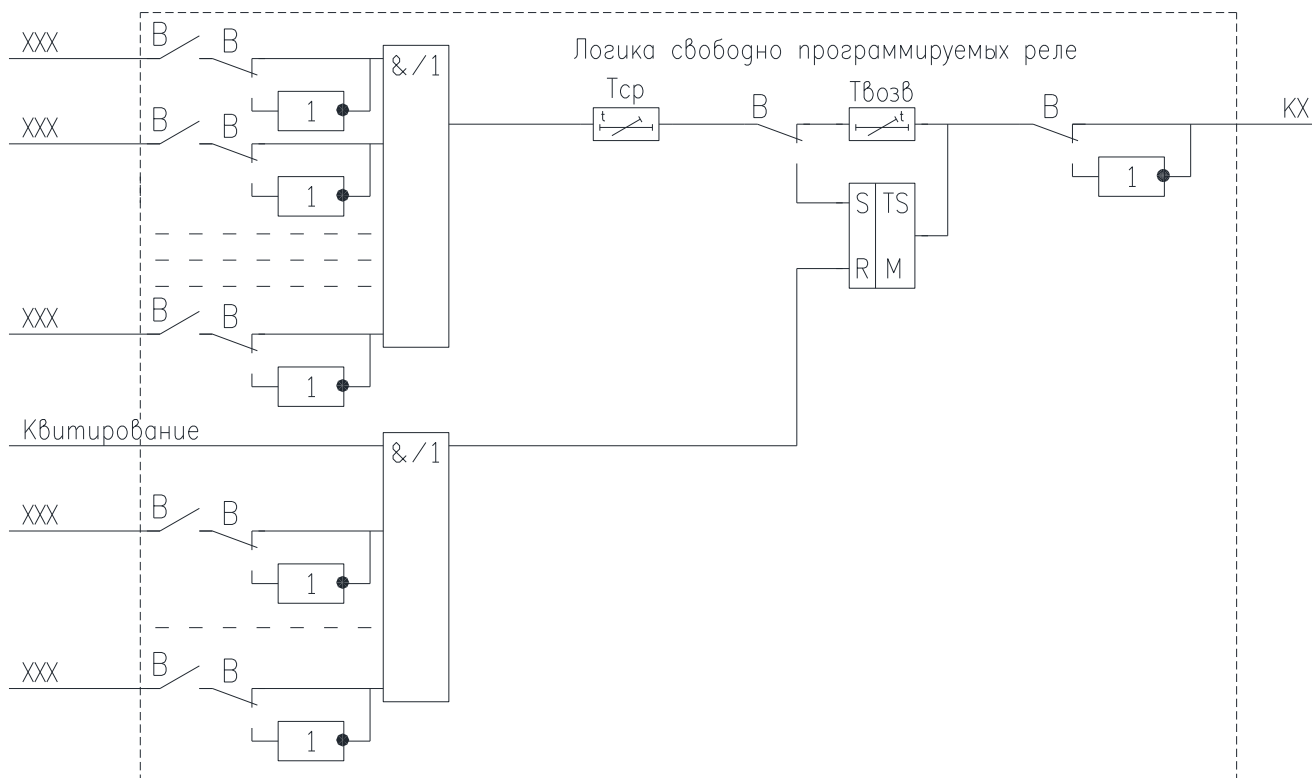


Рис. 3.20 - Функциональная схема логики свободно программируемых реле

Алгоритмом предусмотрено (см. рисунок 3.20 слева - направо):

- выбор любого бита с инверсией или без инверсии для срабатывания реле;
- выбор любого бита с инверсией или без инверсии для сброса триггера;
- выбор объединяющего элемента – «И»/«ИЛИ»;
- задание времени срабатывания T_{CP} ;
- выбор возврата реле – через квитирование или через регулируемое время возврата

$T_{возв}$;

- возможность задания инверсии выхода.

Устройство блокирует алгоритм настройки того выходного реле, которое было выбрано как реле включения. Данная настройка задается через ПУ в меню «Уставки сервисные» или через Киви во вкладке «Настройка входов/выходов».

Устройство позволяет настраивать возврат выходных реле через триггер, либо через выдержку времени $T_{\text{возв}}$.

Биты, которые можно запрограммировать на выходное реле и сброс триггера, представлены в приложении 6.

3.2.1.7 Описание функций диагностики электродвигателей

3.2.1.7.1 Определение пускового тока и времени пуска электродвигателя

Моментом начала пуска электродвигателя считается момент превышения эквивалентного тока заданной уставки МТЗ-3. Моментом окончания – момент снижения ниже заданной уставки МТЗ-3. Данный промежуток времени является временем пуска электродвигателя, а максимальный ток за это время – пусковым током электродвигателя.

3.2.1.7.2 Выявление повышенной пульсирующей нагрузки электродвигателя

Выявлять и предотвращать режим повышенной пульсирующей нагрузки электродвигателя позволяет ЗПТ, принцип действия которой описан в п.п. 0.

3.2.1.7.3 Формирование сигнала «Тяжелый пуск»

Устройство осуществляет контроль условий пуска электродвигателя. В случае возникновения такого режима работа электродвигателя, который отличается от нормального, формируется сигнал «Тяжелый пуск», который по желанию можно конфигурировать на выходное реле устройства.

Описание принципа формирования сигнала «Тяжелый пуск» представлено в п.п. 3.2.1.1.1.

3.2.1.7.4 Запрет пуска электродвигателя

Устройство блокирует включение выключателя отходящего присоединения, питающего электродвигатель, если его тепловое состояние на момент пуска не позволяет произвести пуск из горячего состояния без недопустимой его перегрузки – то есть вызовет неизбежное срабатывание защиты.

Описание принципа формирования сигнала «Запрет пуска» представлено в п.п. 3.2.1.1.1.

3.2.1.7.5 Отображение времени до отключения по интегральной характеристике

Расчет времени производится по формуле (3.3) при превышении тока заданной уставки МТЗ-3.

3.2.1.7.6 Отображение времени до снятия блокировки включения двигателя

После отключения электродвигателя защитой от перегрузки устройство производит расчет времени до снятия блокировки на включение электродвигателя. Моментом снятия блокировки считается достижение такого теплового состояния электродвигателя, при котором текущий тепловой импульс (Wt) будет меньше ($100 - Wt_{\text{контр}}$).

3.2.1.8 Описание функций измерения и регистрации

3.2.1.8.1 Измеряемые и вычисляемые параметры сети

Устройство имеет 12 аналоговых входов. Из них:

- 4 шт. – для измерения токов, из них три входа для измерения фазных токов I_A , I_B и I_C и один вход для измерения $3I_0$;
- 5 шт. – для измерения напряжений, из них три входа для измерения напряжения на секции шин, два резервных входа;
- 3 шт. – для подключения датчиков дуговой защиты.

Данные о диапазонах и о точности измерения параметров сети представлены в таблице 3.1.

Для измерения токов фаз (I_A , I_B и I_C) в устройстве предусмотрено по три канала измерения на каждую фазу: точный, грубый и очень грубый. При корректной настройке коэффициентов приведения ($K_{пр}$) точный и грубый каналы измерения обеспечивают заданную точность измерения в диапазонах до $2,5I_{ном}$ и до $20I_{ном}$ соответственно, где $I_{ном}$ – номинальный первичный ток присоединения. Очень грубый канал измерения работает с заданной точностью в диапазоне до $100I_{ном}$. В зависимости от того, в каком диапазоне находится ток нагрузки, с учетом точности измерения устройство отобразит результат соответствующего канала измерения.

Также очень грубый канал измерения обеспечивает работу устройства при насыщении трансформаторов тока при близких коротких замыканиях, либо при неправильно выбранной нагрузке на трансформатор тока. Алгоритм выявления насыщения трансформаторов тока работает с задержкой не более одного периода промышленной частоты. Переключение на измерение по очень грубому каналу происходит в двух случаях:

- достигнут предел измерения грубого канала ($20 \cdot I_{ном}$);
- действующее значение тока превышает 10 А и форма кривой имеет признаки насыщения трансформаторов тока;

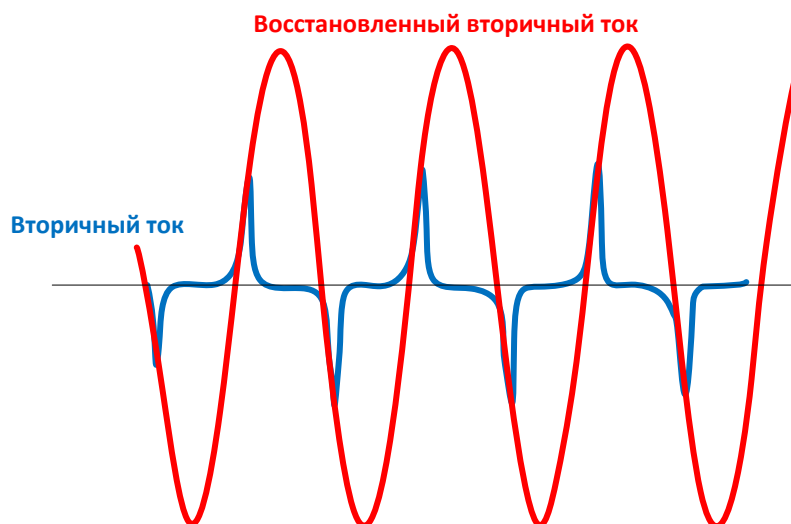


Рис. 3.21 – Принцип восстановления формы кривой при насыщении ТТ

В связи с вышеизложенным, проверку работы устройства запрещается проводить от несинусоидальных токов, так как в таком случае срабатывание может произойти на уровне

восстановленного действующего значения и будет не совпадать с показаниями измерительных приборов.

Для измерения тока $3I_0$ предусмотрено два канала: точный и грубый. Диапазоны работы каналов соответствуют каналам токов фаз.

Для измерения напряжений в устройстве предусмотрено три канала измерения (по одному каналу на вход). При этом обеспечивается заданная точность показаний напряжения во всем диапазоне.

Для измерения уровня сигналов от датчиков ДЗ предусмотрено три канала измерения (по одному каналу на датчик).

Измерение частоты сети осуществляется через цифровые каналы измерения. Для повышения уровня надежности измерения предусмотрено два независимых канала измерения.

Все каналы измерения, кроме очень грубого (для токов I_A , I_B и I_C) и канала измерения частоты, являются настраиваемыми. Для их настройки необходимо задать коэффициенты приведения ($K_{пр}$) и смещения ($K_{см}$ только для каналов ДЗ).

ВНИМАНИЕ!!! Настройку каналов измерения выполняет компания-производитель при поставке. Изменение параметров настройки самостоятельно не рекомендуется, поскольку это может привести к неправильной работе устройства.

Настройка осуществляется пользователем с высшим уровнем доступа в разделе «Настройка блока» ПУ или во вкладке «Уставки» Киви.

При сервисной уставке «ОТ» устройство отображает следующие параметры сети и параметры нагрузки:

- фазные токи;
- фазные и линейные напряжения;
- симметричные составляющие токов и напряжений;
- частоту сети;
- несимметрию по току/напряжению в % от максимального значения тока/напряжения;
- углы между векторами токов и напряжений;
- уровень пульсирующей нагрузки в % от номинальной/максимальной мощности;
- тепловой импульс;
- пусковой ток и время пуска для электродвигателя;
- кратность тока при пуске в % от номинального тока двигателя;
- полную, активную и реактивную мощности нагрузки;
- коэффициент активной мощности;
- потребление электроэнергии.

3.2.1.8.2 Счетчики

В устройстве предусмотрен счетчик текущих параметров, отображающий:

- общее время работы объекта;
- количество включений коммутационного аппарата;
- количество аварийных отключений коммутационного аппарата;
- количество включений и аварийных отключений за текущие сутки;
- длительность работы устройства с момента подачи питания;
- длительность работы устройства при наличии/отсутствии оперативного тока;
- общее потребление электроэнергии, в том числе, за предыдущий час и сутки.

Кроме того, устройство оснащено счетчиком срабатывания на сигнал/отключение защит и устройств автоматики.

В устройстве предусмотрена возможность обнуления каждого счетчика. Стоит отметить, что для счетчика защит предусмотрена функция фиксации даты и времени последней очистки.

Для очистки счетчиков необходимо иметь соответствующий для этого уровень доступа, который определяется паролем (подробно в п. 3.2.1.10.4).

3.2.1.8.3 Цифровой осциллограф

Цифровой осциллограф используется для детального изучения изменения параметров сети в аварийном режиме.

Устройство обеспечивает запись осциллограмм всех аналоговых и дискретных сигналов во внутреннюю флэш-память. В объем одной осциллограммы входят значения всех аналоговых и дискретных сигналов.

Пуск аварийного осциллографа можно запрограммировать по событиям, представленным в приложении 7. Список событий (маска осциллограмм) меняется в зависимости от сервисной уставки по типу присоединения.

Выбор пускающего сигнала осуществляется в «маске осциллограмм» через Киви во вкладке «Протоколы, осциллограммы». В случае выбора более одного пускающего сигнала устройство будет производить запись осциллограмм при появлении любого из событий.

ВНИМАНИЕ!!! Вывод пускающих сигналов осциллографа может привести к НЕВОЗМОЖНОСТИ проведения анализа аварий на объекте.

Длительность осциллограммы программируемая. Общее время записи состоит из длительности предаварийной и аварийной записей.

Для настройки длительности осциллограммы необходимо указать частоту дискретизации (шаг осциллографирования) и длительность аварийной записи, при этом устройство отобразит длительность предаварийной записи и количество осциллограмм, ограниченных объемом флэш-памяти.

Настройка длительности аварийной записи и частоты дискретизации осциллограмм производится через ПУ в меню «Уставки сервисные» или во вкладке «Уставки» Киви.

Уставки по частоте дискретизации: 126, 63, 42, 31, 25, 21, 18, 15, 14.

Зависимость настраиваемых характеристик показана в таблице 3.10. Отметим, что для уменьшения объема таблицы показаны зависимости только для максимальной и минимальной длительности аварийной записи.

Таблица 3.10

Задаваемые параметры		Рассчитываемые параметры	
Частота дискретизации, кол-во точек на период	Длительность аварийной записи, с	Длительность предаварийной записи, с	Количество осциллограмм, шт.
126	7,111	0,020	13
	0,761		135
63	14,222	0,041	13
	1,523		135
42	21,333	0,061	13
	2,285		135
31	28,444	0,083	13
	3,047		135
25	35,555	0,103	13
	3,809		135
21	42,666	0,123	13
	4,571		135
18	49,777	0,144	13
	5,333		135
15	56,888	0,173	13
	6,095		135
14	64,000	0,185	13
	6,857		135

Скачивание осциллограмм производится через Киви по последовательному интерфейсу RS485. При скачивании предусмотрена возможность задания отрезка осциллограммы и формата вывода дискретных и аналоговых сигналов. Осциллограммы скачиваются в формате COMTRADE соответствующем IEEE C37.111-1999 и могут просматриваться всеми доступными программами просмотра осциллограмм, включая встроенную в комплект KIWI программу просмотра MT-VIEWER.

Предусмотрена возможность принудительного пуска осциллограммы через Киви.

Очистка флэш-памяти производится пользователем только с высшим уровнем доступа (сервисный пароль).

3.2.1.8.4 Регистратор событий

Для фиксации данных, используемых при анализе аварий и неисправностей в сети, в устройстве предусмотрен регистратор событий. В зависимости от произошедшего события регистратор формирует соответствующий протокол:

- протокол защит (срабатывание защит);
- протокол событий (штатные действия);
- протокол изменения уставок;
- суточный протокол.

Скачивание протоколов производится с помощью кнопки «Скачать все» в соответствующей области Киви. На время скачивания папки протокола возможность скачивания другой – блокируется.

Выбор номера протокола и просмотр всех зафиксированных параметров производится с помощью ПУ в меню «Журнал событий» или через Киви во вкладке «Протоколы защит» и вкладке «Протоколы, осциллограммы».

Устройство позволяет сохранять до 128 протоколов каждого вида. При заполнении памяти устройство производит запись нового события на место самого раннего.

3.2.1.8.4.1 Протоколы защит (срабатывание защит)

Протокол защит формируется в момент фиксации устройством аварийного признака. В устройстве предусмотрено шесть групп аварийных признаков (см. приложение 8). Список аварийных признаков меняется в зависимости от сервисной уставки по типу присоединения.

В протоколе отображаются все текущие параметры сети, состояние всех регистров защиты и дискретных входов/выходов с фиксацией даты и времени на момент аварийного признака.

3.2.1.8.4.2 Протоколы событий (Штатные действия)

В протоколе отображаются события с фиксацией способа изменения (например, квитирование через ТУ или очистка счетчика моточасов через ПУ), пароля доступа, даты и времени. Список событий меняется в зависимости от сервисной уставки по типу присоединения и представлен в приложении 9.

3.2.1.8.4.3 Протоколы изменения уставок

Устройство формирует протокол при изменении любых настроек блока и уставок защит. При этом отображается старое и новое значение уставки, дата и время изменения, способ изменения уставки или настройки (ТУ или ПУ), пароль доступа.

3.2.1.8.4.4 Суточные протоколы

Протокол формируется через каждые 24 часа с 00:00:00 до 23:59:59. При этом указывается дата и время начального и конечного момента суточного протокола, с целью фиксации статистики перебоев питания за сутки. То есть, если суточный протокол зафиксирован с 00:00:00 по 09:12:35, то остальное время устройство находилось без питания.

В суточных протоколах отображается потребление электроэнергии, длительность наличия питания блока, количество включений и аварийных отключений коммутационного аппарата, длительность включенного состояния выключателя.

3.2.1.9 Описание функций телеуправления, телеизмерения и телесигнализации

Устройство позволяет передавать текущие параметры сети, дискретные сигналы, протоколы данных, осциллограммы, информацию о состоянии блока и управлять коммутационным аппаратом по последовательному каналу АСУ ТП.

В устройстве предусмотрено два последовательных интерфейса.

Два последовательных интерфейса RS485, один из которых (RS485-2) необходим для связи блока с ПУ или с ПК, второй (RS485-1) – для связи с АСУ ТП.

ВНИМАНИЕ!!! Подача напряжения 220В на клеммы интерфейса связи выводит из строя

устройство. Данное повреждение не является гарантийным.

Передачу данных в АСУ ТП возможно организовать удаленно, используя сеть GSM или локальную сеть Ethernet. Реализация подключения описана в документах «Методика организации удаленного доступа к устройствам серии БЗП и ЗЗП по сети GSM» и «Методика организации доступа к устройствам серии БЗП и ЗЗП по сети Ethernet» соответственно, которые можно найти на сайте компании или диске входящем в комплект поставки.

Возможность настраивать адрес устройства и скорость передачи информации в сети ModBUS реализована через ПУ в разделе «Уставки сервисные» и через Киви во вкладке «Уставки».

Диапазон регулирования уставок адреса устройства в сети ModBUS от 1 до 246 с шагом 1.

Уставки по скорости в сети ModBUS [бод]: 4800, 9600, 19200, 38400, 57600.

Таблица адресов данных для опроса устройств БЗП-03 в АСУ ТП приведена в «карте памяти БЗП-03», которая предоставляется компанией-производителем отдельно по запросу заказчика.

3.2.1.10 Другие функции

3.2.1.10.1 Функция автоматической коррекции часов

Принцип функции заключается в автоматическом подборе коэффициента коррекции часов. При наладке через ПК или ПУ в устройстве выставляется время, которое принимается за эталонное. После установки времени вводится функция коррекции часов. В объеме первого профилактического контроля (или другого контакта с устройством) в устройстве повторно устанавливается время, и если обнаружится разница между эталонным и вторично заданным временем, то произойдет расчет коэффициента коррекции часов, который в дальнейшем компенсирует временное отличие. После расчета коэффициента коррекции часов функция автоматически выводится. При необходимости данная опция может быть введена повторно.

В случае отключенной функции автоматической коррекции часов коэффициент коррекции задается уставкой. Доступны уставки от 0 до 63 с шагом 1. Уставке 32 соответствует номинальный ход внутренних часов, уставке более 32 – увеличение скорости внутренних часов, менее 32 – уменьшение скорости.

Включение/отключение функции автоматической коррекции часов, задание уставки коэффициента коррекции производится с помощью ПУ в меню «Уставки сервисные» или через Киви во вкладке «Уставки».

3.2.1.10.2 Установка даты/времени через АСУ ТП

Установка даты/времени через АСУ ТП возможна с точностью в пределах одной секунды при отправке команды установки даты/времени одним пакетом. Адреса необходимых параметров приведены в Карте памяти БЗП-03, которую можно скачать с официального сайта www.i-mt.net.

3.2.1.10.3 Функция автоматического перехода на зимнее/летнее время

Устройство автоматически производит перевод часов по заданному алгоритму в последнее воскресенье октября на час назад (переход на зимнее время) и в последнее воскресенье марта на час вперед (переход на летнее время).

Включение/отключение данной функции производится с помощью ПУ в меню «Уставки сервисные» или через Киви во вкладке «Уставки».

3.2.1.10.4 Уровни доступа (УД)

В устройстве предусмотрено три уровня доступа: УД1 - низший, УД2 - средний, УД3 - высший, в зависимости от введенного пароля определяется уровень доступа оператора.

Первый уровень доступа активизируется шестью паролями, второй – пятью паролями, третий уровень доступа активизируется только сервисным паролем. Задание и изменение паролей для активации УД1 и УД2 может быть осуществлено только на третьем уровне доступа.

Информация об измеряемых параметрах и установленных настройках является открытой, ее просмотр осуществляется без ввода паролей.

Если настройка производится через ПУ, то пароль вводится один раз в каждом разделе основного меню при изменении какого-либо параметра данного раздела.

Если настройка производится через Киви, то пароль необходимо ввести один раз, предварительно нажав клавишу «Установить доступ» в верхнем рабочем поле ПО. Устройство автоматически запрещает доступ, если простой программы без работы с ней составляет более двух минут.

3.2.1.10.4.1 УД1

Возможности оператора с первым уровнем доступа минимальны:

- задание и изменение уставок защит;
- настройка сигнала контроля напряжения на секции (сигнал « $U_{СШ}$ »);
- изменение выдержки времени $T_{нцз}$ в логике диагностики выключателя;
- очистка протоколов защит, событий, изменения уставок, суточных протоколов;
- установка и изменение даты и времени.

3.2.1.10.4.2 УД2

Для оператора с УД2 кроме возможностей, представленных в п.п. 3.2.1.10.4.1, доступно:

- изменение сервисных уставок;
- изменение номинальных первичных токов присоединения для первой и второй групп уставок $I_{НОМ1}$ и $I_{НОМ2}$, максимального значения тока нулевой последовательности $3I_{0МАХ}$ коэффициентов трансформации трансформаторов тока, трансформаторов тока нулевой последовательности, коэффициентов приведения;
 - настройка маски осциллографирования и возможность осуществления принудительного пуска осциллографа;
 - настройка дискретных входов и выходных реле;
 - изменение параметров в алгоритме логики диагностики выключателя;
 - настройка сигналов «Авария 1», «Авария 2», «Неиспр 1», «Неиспр 2».

3.2.1.10.4.3 УД3

На данном уровне возможно изменение абсолютно всех параметров и настроек устройства, которые определяются пользователем.

3.2.1.10.5 Функция самодиагностики

В процессе работы устройство постоянно выполняет внутреннюю самодиагностику с целью преждевременного выявления ошибок в аппаратной или программной части. В случае выявления внутренней ошибки или неисправности на ПУ загорится светодиод «Неиспр». Кроме того, в зависимости от внутренней неисправности могут блокироваться алгоритмы устройства и выходные реле.

Внутренняя ошибка отображается в статусе БЗП, просмотр которого осуществляется в разделе «Текущие параметры – Статус БЗП» ПУ или во вкладке «Текущие параметры» Киви.

Кроме внутренних ошибок в статусе БЗП отображаются информационные биты данных (т.е. несущие только информационную нагрузку), не вызывающие срабатывание светодиода «Неиспр» на ПУ и фиксирующие такую информацию как, например, запись осциллограммы, стирание флэш-памяти и т.д.

Список статуса БЗП с расшифровкой битов, последствиями для работы устройства и порядком действий при появлении неисправностей приведен в таблице 3.11.

Таблица 3.11

№ п.п.	Наименование	Расшифровка	Последствия	Порядок действий при появлении неисправностей
1	Неисправность Flash	Аппаратная неисправность флэш-памяти.	Невозможна запись и скачивание осциллограмм	Сообщить компании-производителю. Замена или ремонт устройства
2	Неисправность RTC	Аппаратная неисправность часов реального времени	Прекращена работа часов. Невозможно скачивание протоколов.	Сообщить компании-производителю. Замена или ремонт устройства
3	Ошибка CRC1 FLASH	Потеря данных блока инициализации для доступа к осциллограммам в флэш-памяти	Невозможна запись и скачивание осциллограмм	Очистить флэш-память через Киви во вкладке «Протоколы, осциллограммы»
4	Ошибка CRC2 FLASH	Потеря данных блока инициализации для доступа к осциллограммам в флэш-памяти	Невозможна запись и скачивание осциллограмм	Очистить флэш-память через Киви во вкладке «Протоколы, осциллограммы»
5	Ошибка CRC3 UZO	Ошибка контрольной суммы основного блока уставок	Блокировка работы всех алгоритмов. Возврат всех реле (K5 замыкается, остальные – размыкаются) и последующая их блокировка до устранения неисправности.	Перезадать сервисные уставки и уставки защит
6	Ошибка CRC4 UZD	Ошибка контрольной суммы дополнительного блока уставок	Блокировка работы дискретных входов. Возврат всех реле (K5 замыкается, остальные – размыкаются) и последующая их блокировка до устранения неисправности.	Перенастроить каналы измерения, дискретные входы и выходные реле
7	Ошибка CRC5 счетчиков	Ошибка контрольной суммы счетчиков срабатывания защит	Не влияет на работу устройства	Очистить счетчики защит во вкладке «Протоколы защит» Киви или в разделе «Счетчики защит» ПУ
8	Ошибка даты/времени	Ошибка формата даты и времени	Неверное отображение даты и времени. Фиксация всех событий с ошибочной датой и временем	Задать дату и время
9	Очистка старой осциллограммы	Фиксация процесса очистки старой осциллограммы для записи новой на настоящий момент времени	Не влияет на работу устройства	

Таблица 3.11

№ п.п.	Наименование	Расшифровка	Последствия	Порядок действий при появлении неисправностей
10	Неисправность АЦП (*)	Аппаратная неисправность каналов измерения устройства	Блокировка алгоритмов, опирающихся на данные поврежденного канала измерения.	Сообщить компании-производителю для замены или ремонта устройства
11	Ошибка CRC заводских настроек	Сбой заводских настроек каналов измерения	Каналы измерения могут работать неверно	Сообщить компании-производителю для замены или ремонта устройства
12	Ошибка CRC уставок реле	Сбой заводских настроек выходных реле устройства	Выходные реле могут работать неверно	Сообщить компании-производителю для замены или ремонта устройства
13	Неисправность БРВ	Отсутствие связи устройства с блоком расширения дискретных входов/выходов	Неправильная работа устройства	Сообщить компании-производителю для замены или ремонта устройства или БРВ
14	Осциллографирование	Фиксация процесса записи осциллограммы на настоящий момент времени	Не влияет на работу устройства	
15	Очистка FLASH	Фиксация процесса очистки флэш-памяти на настоящий момент времени	Не влияет на работу устройства	
16	Тестирование FLASH	Фиксация процесса тестирования флэш-памяти после ее очистки на настоящий момент времени	Не влияет на работу устройства	

Примечания: (*) – неисправность АЦП отображает неисправность любого из каналов измерения устройства. Для выявления неисправного канала необходимо посмотреть состояние «Статуса АЦП» в разделе «Текущие параметры» ПУ или во вкладке «Текущие параметры» Киви. В таблице 3.12 отображены биты неисправностей «Статуса АЦП».

Таблица 3.12

№ п.п.	Наименование	Расшифровка
1	Неиспр. «IA точный»	Неисправность точного канала измерения тока IA
2	Неиспр. «IB точный»	Неисправность точного канала измерения тока IB
3	Неиспр. «IC точный»	Неисправность точного канала измерения тока IC
4	Неиспр. «3I0 точный»	Неисправность точного канала измерения тока 3I0
5	Неиспр. «IA грубый»	Неисправность грубого канала измерения тока IA
6	Неиспр. «IB грубый»	Неисправность грубого канала измерения тока IB
7	Неиспр. «IC грубый»	Неисправность грубого канала измерения тока IC
8	Неиспр. «3I0 грубый»	Неисправность грубого канала измерения тока 3I0
9	Неиспр. «UAB»	Неисправность канала измерения напряжения UAB
10	Неиспр. «UBC»	Неисправность канала измерения напряжения UBC
11	Неиспр. «3U0»	Неисправность канала измерения напряжения 3U0
12	Неиспр. «Д31»	Неисправность канала измерения цепи Д31
13	Неиспр. «Д32»	Неисправность канала измерения цепи Д32
14	Неиспр. «Д33»	Неисправность канала измерения цепи Д33
15	Частота Канал №1	Неисправность канала измерения частоты №1
16	Частота Канал №2	Неисправность канала измерения частоты №2

3.2.2 Функции БЗП-03-ВВ

3.2.2.1 Описание функций защит

3.2.2.1.1 Максимальная токовая защита (МТЗ)

Принцип действия, особенности и параметры срабатывания представлены в описании МТЗ для БЗП-03-ОТ (см. п.п. 3.2.1.1.1).

Функциональная схема МТЗ для БЗП-03-ВВ представлена на рисунке 3.20.

Отличительной особенностью МТЗ вводного выключателя является то, что в алгоритме отсутствуют функции «Запрет пуска», «Тяжелый пуск» и МТЗ-3 с интегрально-зависимой характеристикой срабатывания. Отсутствие всех перечисленных функций обусловлено их применением только на отходящих присоединениях для защит электродвигателей.

Так же в БЗП-03-ВВ имеется возможность ввода функции вольтметровой блокировки, которая позволяет отстроиться от рабочих режимов. При включенной вольтметровой блокировке для срабатывания защиты МТЗ-2 хотя бы одно из междуфазных напряжений должно снизиться ниже порогового значения, заданного уставкой. ВМБ алгоритма МТЗ2 вводится программным переключателем ВЗ. Рекомендуемая уставка по напряжению для ВМБ: $U_{cp} < 0,6 \cdot U_{ном}$.

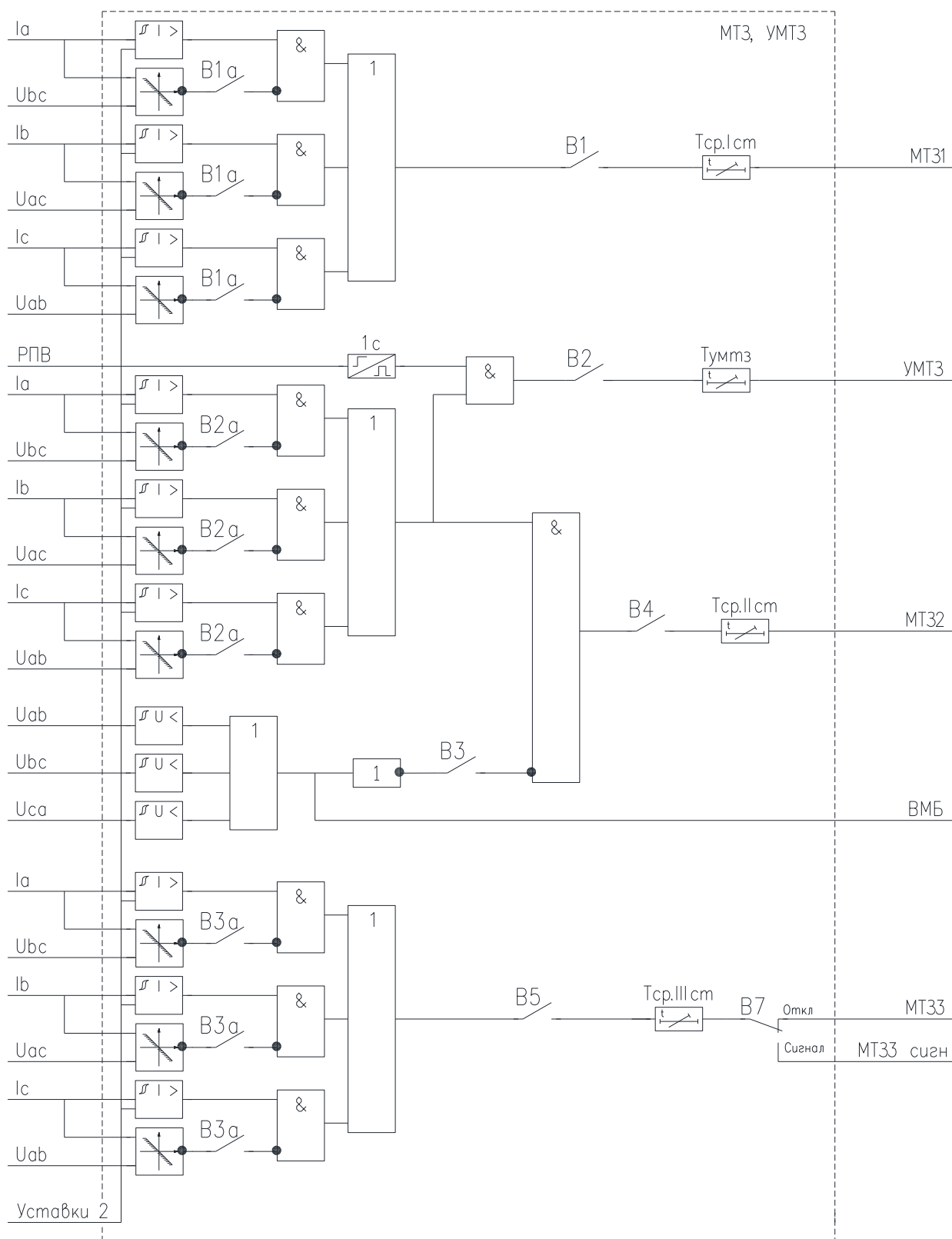


Рис. 3.22 - Функциональная схема МТЗ

3.2.2.1.2 МТЗ от замыканий на землю (ЗЗ)

Принцип действия, особенности, параметры срабатывания и функциональная схема (см. рисунок 3.3) представлены в описании ЗЗ для БЗП-03-ОТ (см. п.п. 3.2.1.1.2).

3.2.2.1.3 Защита минимального напряжения (ЗМН)

Принцип действия, особенности, параметры срабатывания и функциональная схема (см. рисунок 3.8) представлены в описании ЗМН для БЗП-03-ОТ (см. п.п. 3.2.1.1.7).

3.2.2.1.4 Логическая защита шин (ЛЗШ)

Функциональная схема ЛЗШ представлена на рисунке 3.23.

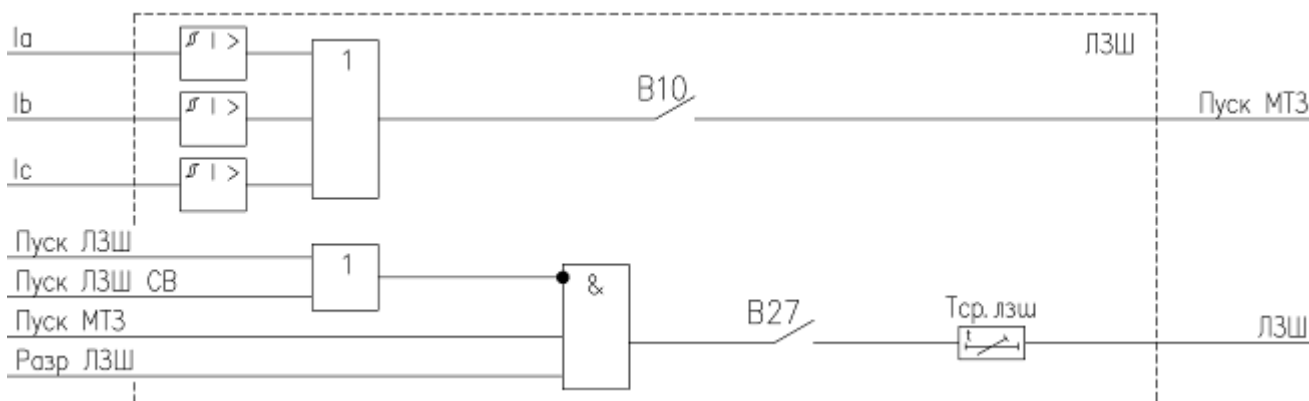


Рис. 3.23 - Функциональная схема ЛЗШ

Пусковой орган тока ЛЗШ вводного выключателя срабатывает при превышении тока в любой из фаз заданной уставки и формирует сигнал «Пуск МТЗ».

Отключение вводного выключателя произойдет по истечении регулируемой выдержки времени $T_{ср.лзш}$ в случае наличия сигнала «Пуск МТЗ», отсутствии блокировки от устройств отходящих присоединений и секционного выключателя (отсутствие сигналов «Пуск ЛЗШ» и «Пуск ЛЗШ СВ») и наличии разрешающего сигнала (сигнал «Разр ЛЗШ»). В зависимости от проектной схемы подключения устройства сигнал «Разр ЛЗШ» может использоваться как разрешающий сигнал от ключа управления или как сигнал, контролирующий наличие напряжения на шинках ЛЗШ.

Ввод/вывод пускового органа и выходной цепи ЛЗШ производится программными переключателями В10 и В27 соответственно.

3.2.2.1.5 Дуговая защита (ДЗ)

Принцип действия и параметры срабатывания представлены в описании ДЗ для БЗП-03-ОТ (см. п.п. 3.2.1.1.8). Функциональная схема ДЗ для БЗП-03-ВВ представлена на рисунке 3.22. Особенностью алгоритма защиты является наличие внешнего дискретного сигнала от устройства отходящего присоединения секции шин «Внеш ОТКЛ от ДЗ». При одновременном превышении тока заданной уставки и наличии сигнала «Внеш ОТКЛ от ДЗ» произойдет отключение вводного выключателя «ОТКЛ от ДЗ».

Контактами В128-В130 вводится индивидуальный пуск по току для датчиков D1, D2 и D3.

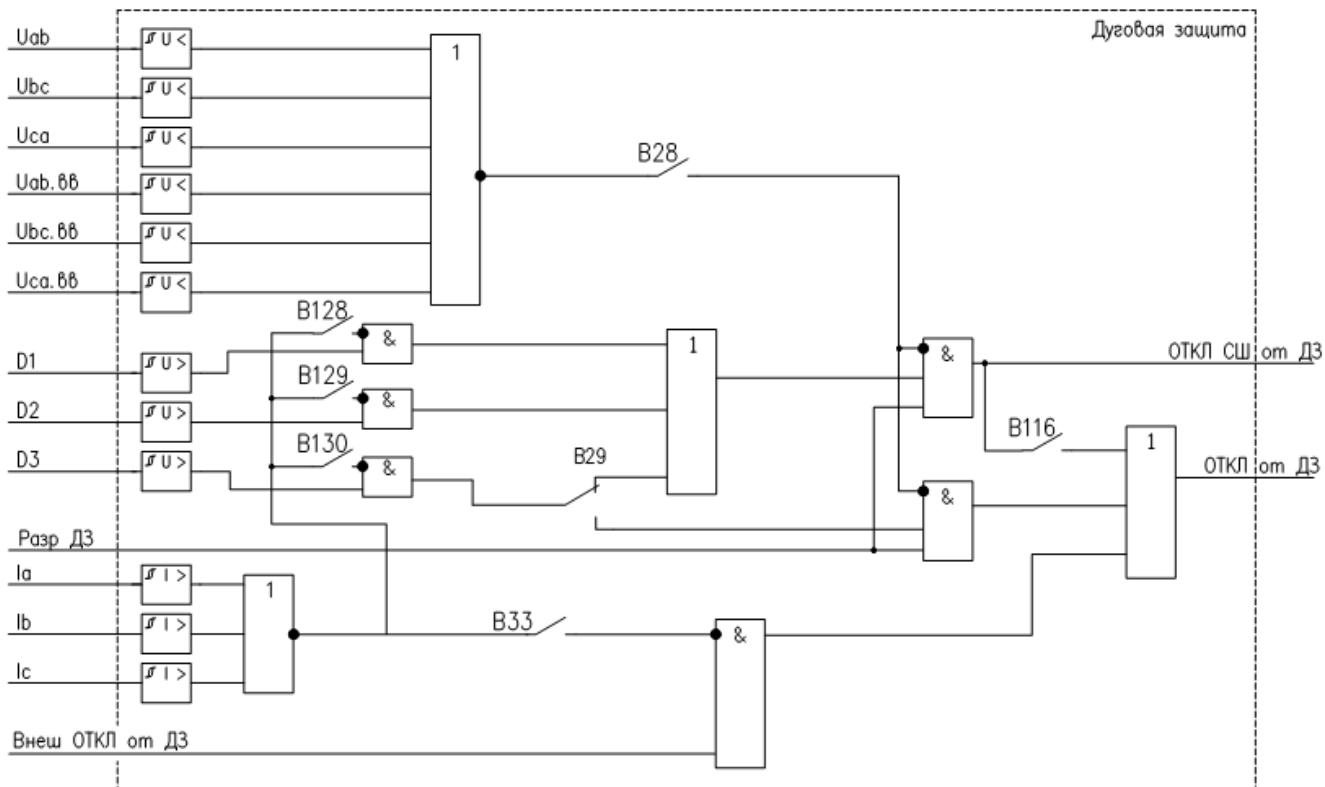


Рис. 3.24 - Функциональная схема ДЗ БЗП-03-ВВ

3.2.2.2 Описание функций автоматики

3.2.2.2.1 Автоматическое повторное включение (АПВ)

Принцип действия, особенности, параметры срабатывания и функциональная схема полностью совпадают с алгоритмом БЗП-03-ОТ, описание которого представлено в п.п. 3.2.1.2.1.

3.2.2.2.2 Устройство резервирования при отказе выключателя (УРОВ)

Принцип действия, особенности, параметры срабатывания представлены в описании УРОВ для БЗП-03-ОТ (см. п.п. 3.2.1.2.2).

Различие в алгоритмах УРОВ БЗП-03-ВВ и БЗП-03-ОТ заключается лишь в сигналах, участвующих в формировании сигнала «Пуск УРОВ».

Функциональная схема УРОВ представлена на рисунке 3.25.

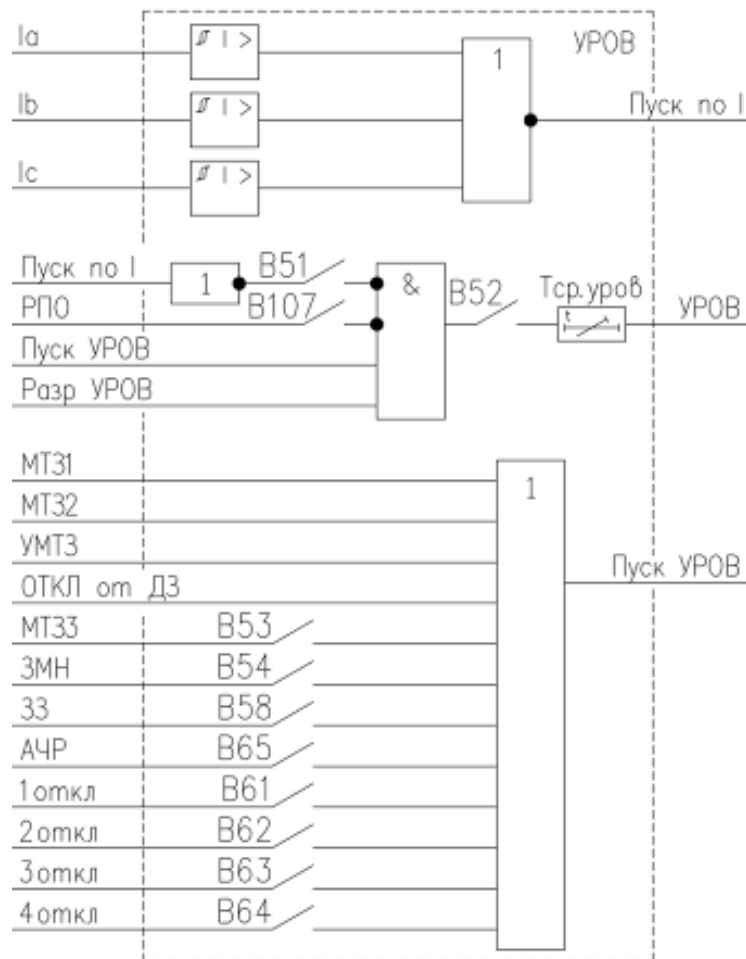


Рис. 3.25 - Функциональная схема УРОВ БЗП-03-ВВ

3.2.2.2.3 Отключение от внешних защит

Принцип действия, особенности, параметры срабатывания и функциональная схема (см. рисунок 3.13) представлены в описании отключения от внешних защит для БЗП-03-ОТ (см. п.п. 3.2.1.2.3).

3.2.2.2.4 Автоматическая частотная разгрузка

Принцип действия, особенности, параметры срабатывания и функциональная схема (см. рисунок 3.14) представлены в описании автоматической частотной разгрузки для БЗП-03-ОТ (см. п.п. 3.2.1.2.4).

3.2.2.2.5 Автоматическое включение резерва (АВР) и возврат после АВР (ВНР)

Функциональная схема АВР представлена на рисунке 3.25.

Для работы алгоритма АВР необходимо срабатывание триггера (см. рисунок 3.25), вход «S» которого связан с элементом «И», имеющим три входа. На первый вход этого элемента «И» поступают сигналы пуска АВР, на второй – сигнал «Готов АВТ», описанный в алгоритме АПВ (см. п.п. 3.2.1.2.1), на третий – «Разр АВР» от ключа управления.

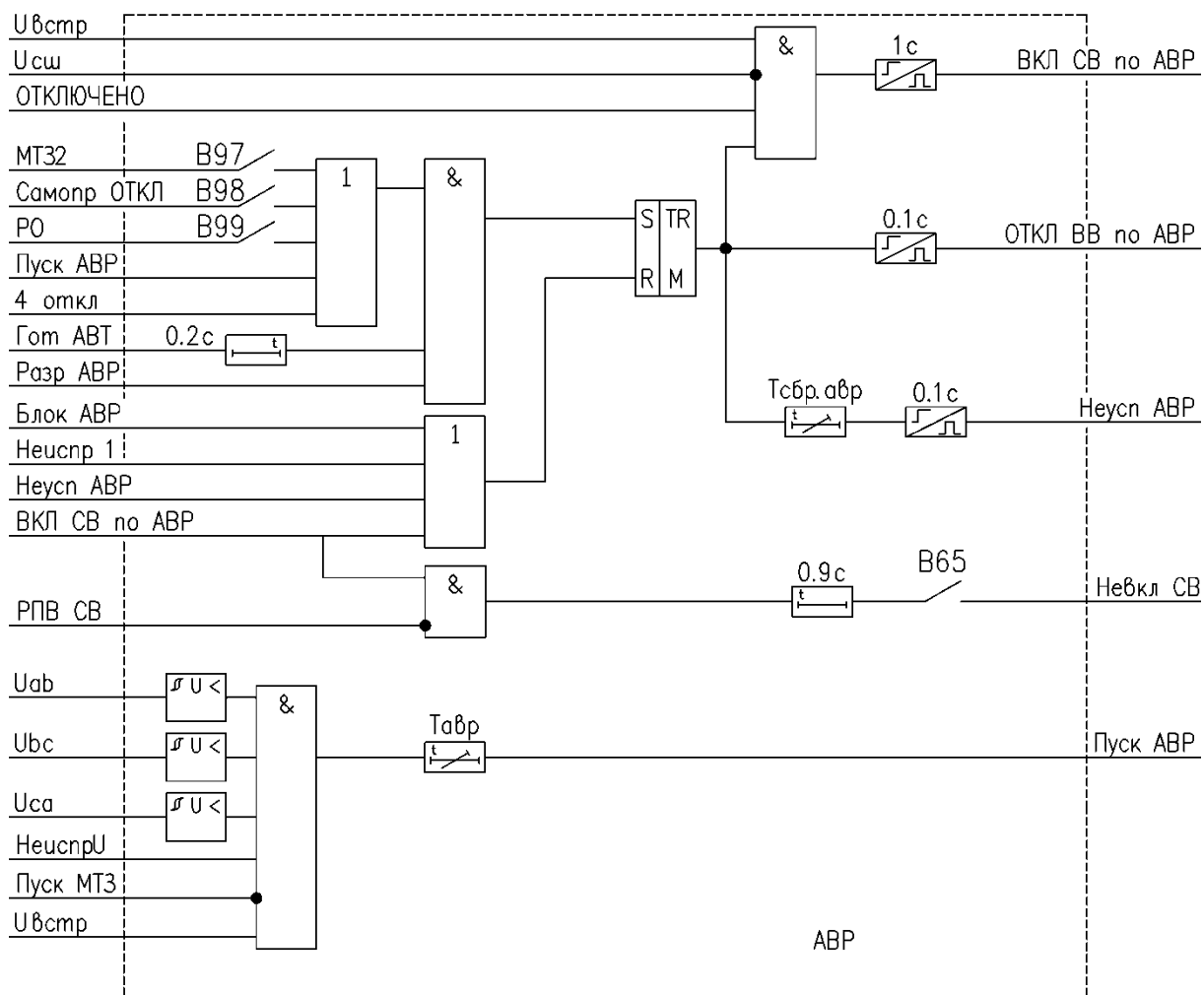


Рис. 3.26 - Функциональная схема АВР

Для пуска АВР задействованы пять сигналов (из них три – с возможностью программного ввода/вывода):

«МТЗ-2» – предусматривает работу АВР без выдержки времени при отключении вводного выключателя второй ступенью МТЗ в условиях отсутствия АПВ вводного выключателя. Ввод/вывод сигнала осуществляется программным переключателем В97;

«Самопр ОТКЛ» – предусматривает работу АВР при самопроизвольном отключении вводного выключателя. Ввод/вывод сигнала осуществляется программным переключателем В98;

«РО» – предусматривает работу АВР при ручном отключении вводного выключателя. Ввод/вывод сигнала осуществляется программным переключателем В99;

«Пуск АВР» – является выходным сигналом пускового органа напряжения АВР, который формируется при снижении линейных напряжений U_{AB} , U_{BC} , U_{CA} ниже заданной уставки и блокируется при неисправностях в цепях напряжения, срабатывании пускового органа ЛЗШ и отсутствии напряжения на соседней секции шин (сигнал « $U_{ВСТР}$ » описан ниже);

«4 откл» – предусматривает работу АВР при отключении вводного выключателя от внешних защит, например, отключение дифференциальной защитой трансформатора.

С выхода сработавшего триггера подается команда на отключение вводного выключателя (сигнал «ОТКЛ ВВ по АВР») и логическая «1» на четвертый вход элемента «И» в цепи сигнала на включение секционного выключателя «ВКЛ СВ по АВР». После отключения вводного

выключателя устройство подает на третий вход элемента «И» сигнал «ОТКЛЮЧЕНО». Команда на включение секционного выключателя сформируется при отсутствии сигнала «Усш», формирование которого можно проследить по рисунку 3.15 (подробное описание см. п.п. 3.2.1.2.5) и наличии «Увстр». Кроме того, параллельно сигналу «ОТКЛ ВВ по АВР» формируется «Неусп АВР», если сигнал на включение секционного выключателя не сформировался ранее, чем $T_{СБР.АВР}$, диапазон регулирования которой от 0 до 300 секунд.

В случае успешного или неуспешного АВР триггер сбрасывается сигналами «ВКЛ СВ по АВР» или «Неусп АВР» соответственно. Программным переключателем В65 можно ввести цепь, свидетельствующую об отказе секционного выключателя при включении (сигнал «Невкл. СВ») при наличии команды на включение «ВКЛ СВ по АВР», длительность которой превышает установленную выдержку времени T_z , равной 0,9 с. Об отказе свидетельствует отсутствие сигнала от реле положения «ВКЛЮЧЕНО» («РПВ СВ») секционного выключателя.

Блокировка алгоритма АВР осуществляется сигналами «Неиспр 1», формирующимся в соответствии с рисунком 3.31, и внешним сигналом блокировки «Блок АВР».

ВНИМАНИЕ!!! Для работы алгоритма при самопроизвольном отключении (сигнал «Самопр ОТКЛ») необходимо переключить этот сигнал в цепи формирования «Неиспр» (см. рисунок 3.29) на вторую группу (т.е. на «Неиспр 2») соответствующим программным переключателем.

Сигнал «Увстр» является разрешающим сигналом АВР от блока БЗП-03-ВВ, установленного на вводном присоединении соседней секции шин, который формируется в соответствии с функциональной схемой, представленной на рисунке 3.26.

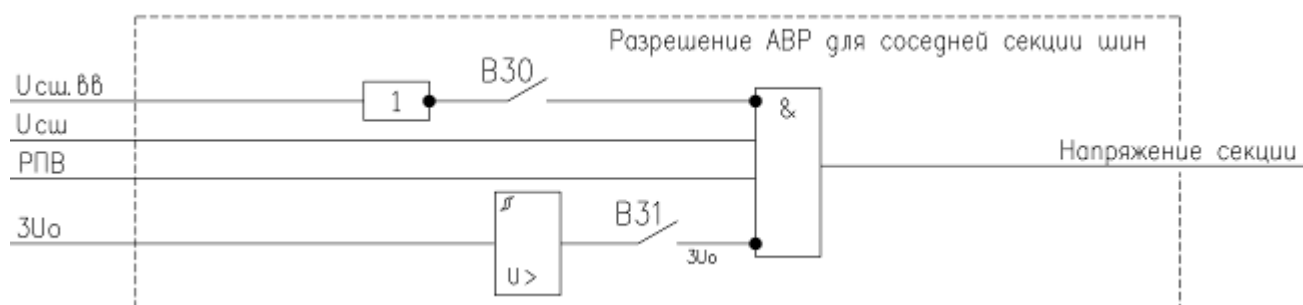


Рис. 3.27 - Функциональная схема формирования разрешающего сигнала «Увстр» для соседней секции шин

Разрешение АВР для соседней секции шин будет в случае наличия сигнала «Усш» (наличия напряжения на своей секции шин, принцип действия и параметры срабатывания, которого представлены в описании АПВ (ЧАПВ) для БЗП-03-ОТ (см. п.п. 3.2.1.2.5)) и наличия сигнала «РПВ». В алгоритме разрешения АВР предусмотрен контроль напряжения $3U_0$ и напряжения за вводным выключателем (сигнал «Усш.ВВ» см. рисунок 3.27).

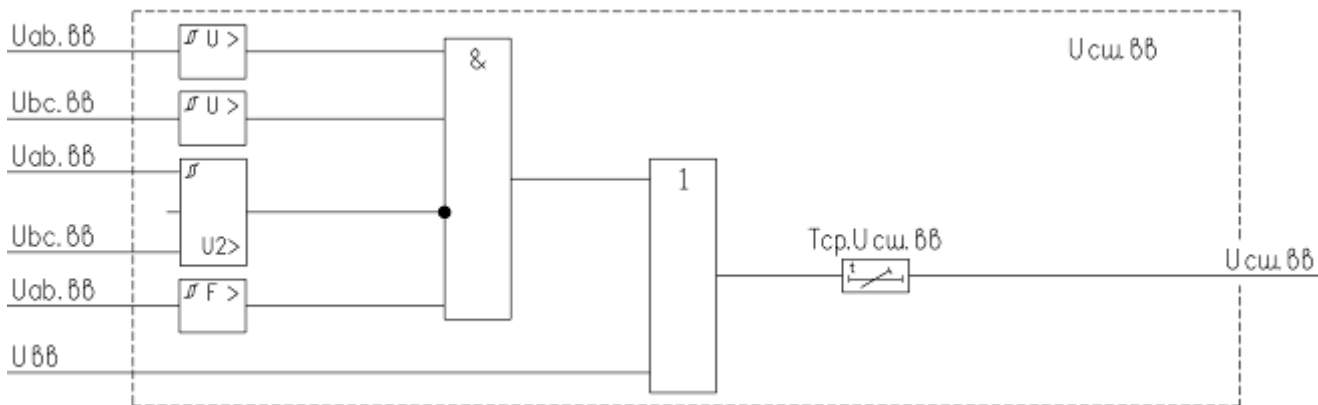


Рис. 3.28 - Функциональная схема формирования сигнала «УСШ.ВВ»

Алгоритм формирования сигнала контроля напряжения за вводным выключателем «Усш.ВВ» аналогичен алгоритму формирования сигнала контроля напряжения на секции «Усш», представленному на рисунке 3.15 и описанному в п.п. 3.2.1.2.5. Входными являются аналоговые сигналы напряжения «Uab.ВВ», «Ubc.ВВ» и дискретный сигнал «UВВ», свидетельствующие о наличии/отсутствии напряжения на питающем кабеле за выключателем ввода. Ввод/вывод данной функций производится программными переключателями В30. Сигнал «Напряжение секции» (Разрешение АВР для соседней секции шин) конфигурируется на выходное реле, цепь которого заводится на вход блока БЗП-03-ВВ соседней секции, для которого этот сигнал является «Uвстр».

Описанный выше алгоритм АВР можно проследить по рисунку 3.29.

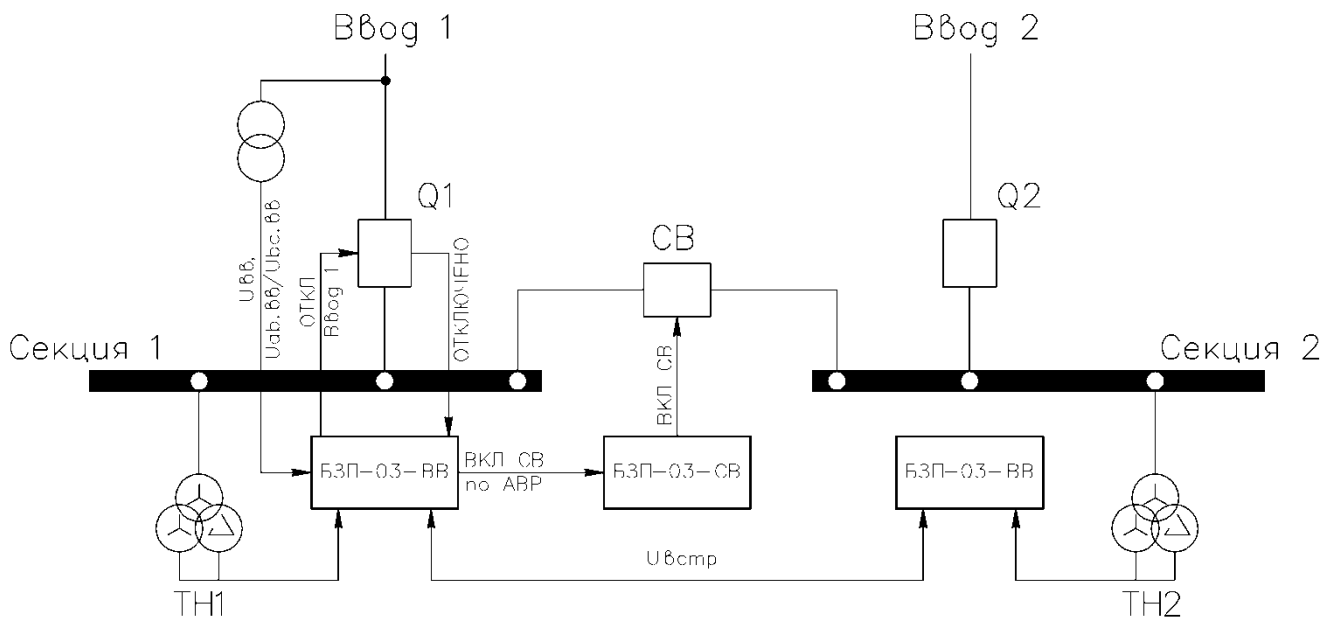


Рис. 3.29 - Принципиальная схема построения АВР при снижении напряжения на секции 1

Функциональная схема возврата схемы после АВР (ВНР) представлена на рисунке 3.30.

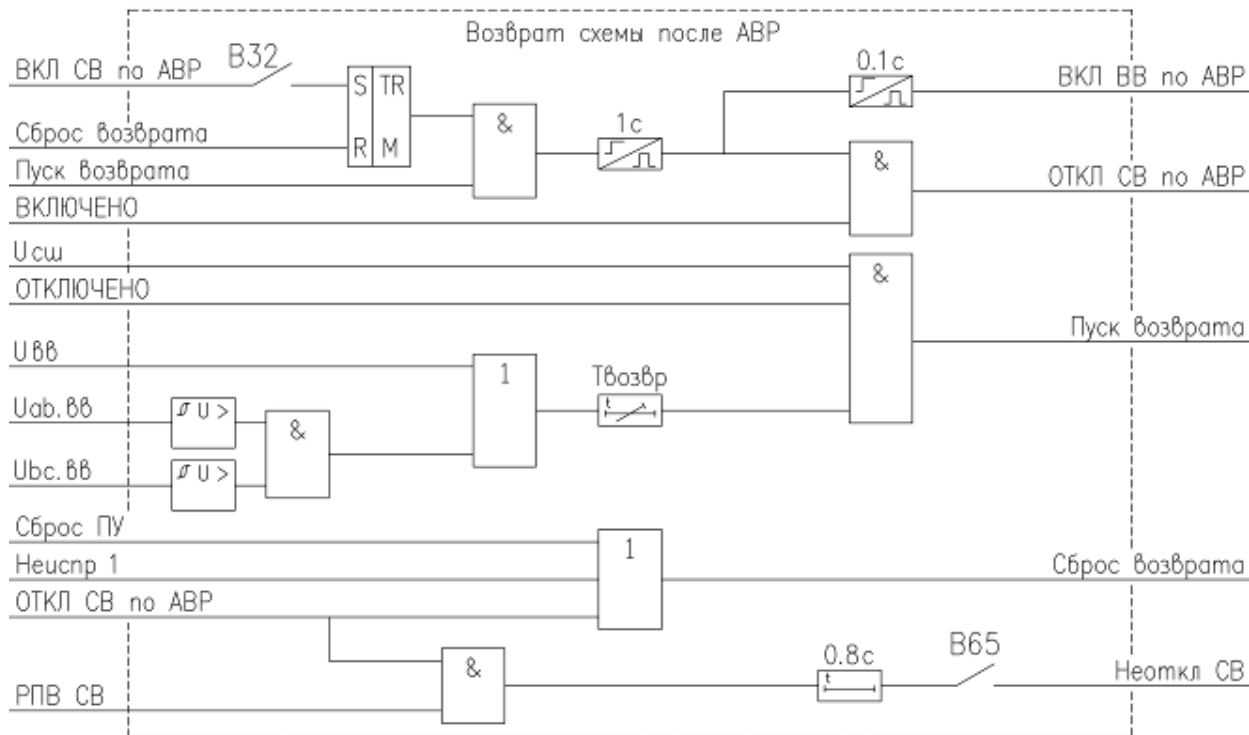


Рис. 3.30 - Функциональная схема возврата схемы после АВР

После включения секционного выключателя по АВР (программный переключатель В32 включен) установится в состояние логической «1» триггер (см. рисунок 3.30), выход которого связан с первым входом элемента «И» в цепи «ОТКЛ СВ по АВР». На второй вход этого элемента поступает разрешающий сигнал «Пуск возврата», который формируется при наличии трех сигналов:

- «Ucw» – сигнал, подтверждающий наличие напряжения на секции после АВР;
- «ОТКЛЧЕНО» – сигнал, фиксирующий отключенное положение выключателя ввода;
- «Uвв», «Uаб.вв»/«Uбс.вв» – дискретный и аналоговые сигналы соответственно, указывающие на наличие напряжения на питающем кабеле за отключенным выключателем ввода.

При появлении напряжения на питающем кабеле отключенной секции сформируется сигнал «Пуск возврата» с регулируемой выдержкой времени $T_{\text{возвр}}$ (диапазон регулирования от 0 до 300 секунд с шагом 0,01) и произойдет включение выключателя ввода, а затем – отключение секционного выключателя.

Т.о. автоматический возврат схемы после АВР возможен только в случае контроля напряжения на вводном кабеле (сигналы «Uвв», «Uаб.вв»/«Uбс.вв») отключенной секции.

Сброс триггера осуществляется сигналом «Сброс возврата», формирующемся по схеме «ИЛИ» сигналами «Сброс ПУ» (кнопка сброс на ПУ), «ОТКЛ СВ по АВР» и «Неиспр 1». Программным переключателем В65 можно ввести цепь, свидетельствующую об отказе секционного выключателя. При совместном наличии команды на отключение «ОТКЛ СВ по АВР» и сигнале от реле положения «ВКЛЧЕНО» («РПВ СВ») секционного выключателя через выдержку времени T_z , равной 0,8 с, сформируется сигнал отказа секционного выключателя при отключении («Неоткл. СВ»).

Ввод/вывод функции автоматического возврата схемы после АВР производится программным переключателем В32.

3.2.2.3 Описание функций управления

Подробное описание логики управления выключателем представлено в п.п. 3.2.1.3.

В общем, логика управления выключателем БЗП-03-ВВ идентична алгоритму управления выключателем БЗП-03-ОТ, но существуют некоторые отличия, связанные с особенностями устройства для данного вида присоединения:

- в цепи включения выключателя («ВКЛ ВВ») имеется управляющий сигнал включения выключателя ввода по АВР (сигнал «ВКЛ ВВ по АВР»);
- в цепи отключения выключателя («ОТКЛ ВВ») имеется управляющий сигнал отключения выключателя ввода по АВР (сигнал «ОТКЛ ВВ по АВР»);
- в алгоритме блокировки включения выключателя отсутствуют сигналы «ЗПН блок» и «Запрет пуска».

Все перечисленные различия можно увидеть в функциональной схеме логики управления вводным выключателем представленной на рисунке 3.30.

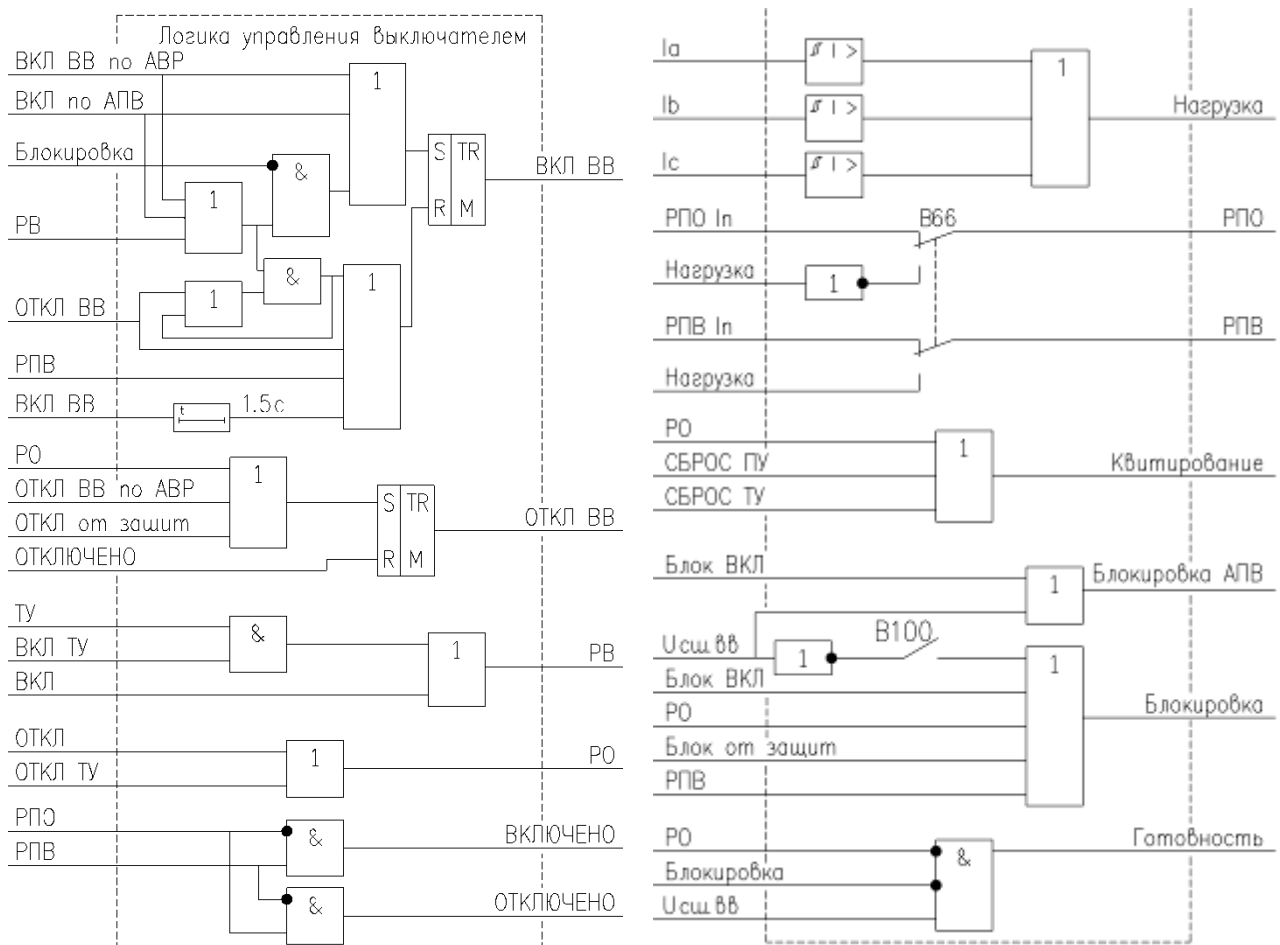


Рис. 3.31 - Функциональная схема логики управления вводным выключателем БЗП-03-ВВ

3.2.2.4 Описание логики диагностики выключателя

Подробное описание функций диагностики выключателя представлено в п.п. 3.2.1.4.

3.2.2.5 Описание алгоритмов сигнализации

Принцип формирования управляющих сигналов «ОТКЛ от защит», «Блок от защит», «Авария», «Неиспр» и «Вызов», описываемый в п.п. 3.2.1.5 (для БЗП-03-ОТ), справедлив и для БЗП-03-ВВ, но имеются некоторые отличия.

Увидеть указанные отличия можно по функциональной схеме формирования управляющих сигналов на рисунке 3.32.

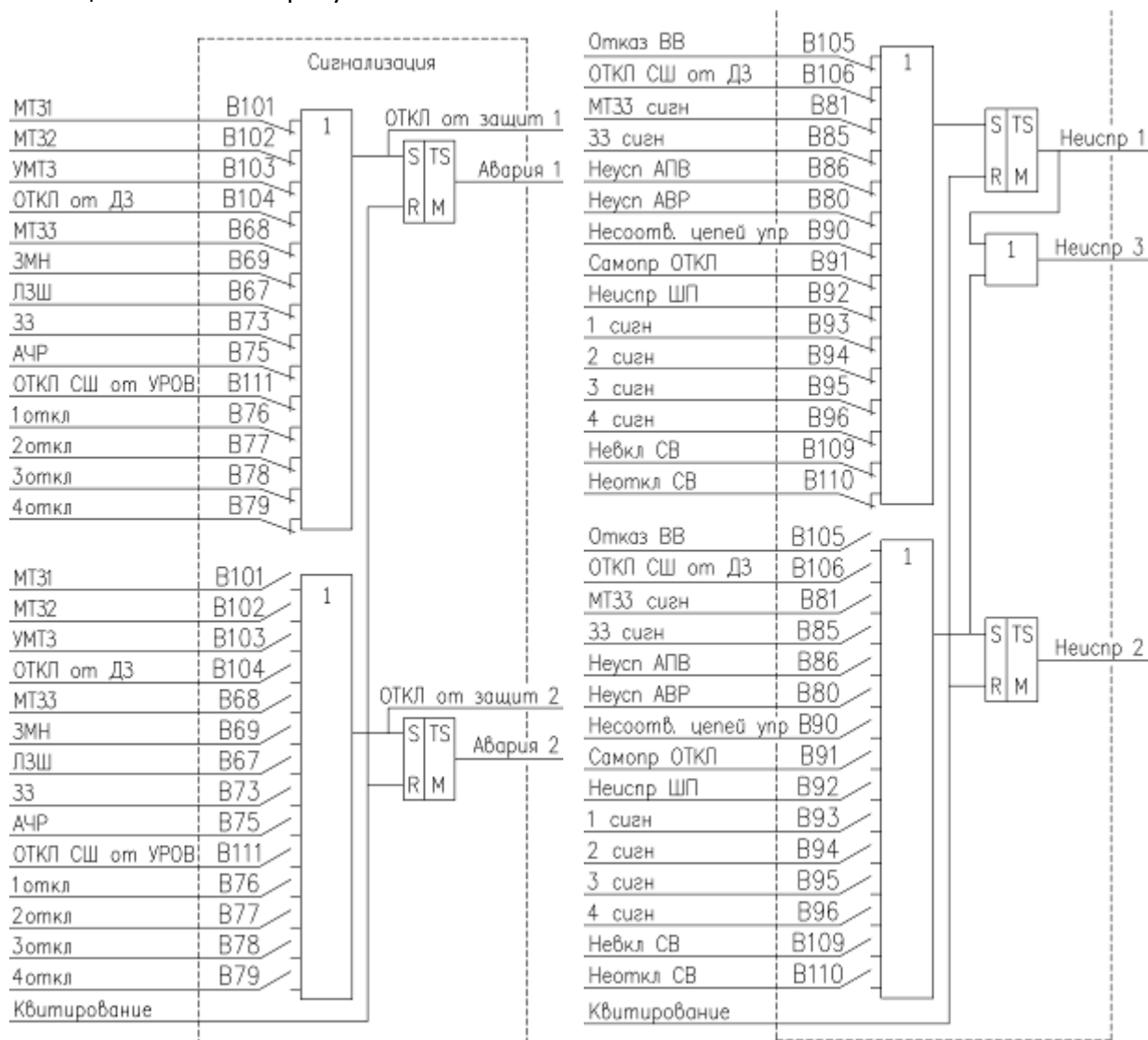


Рис. 3.32 - Функциональная схема формирования сигналов «Авария 1», «Авария 2», «Неиспр 1» и «Неиспр 2» БЗП-03-ВВ

3.2.2.6 Описание логики свободно программируемых реле

Подробное описание представлено в п.п. 3.2.1.6.

3.2.2.7 Описание функций измерения и регистрации

3.2.2.7.1 Измеряемые и вычисляемые параметры сети

Устройство имеет 12 аналоговых входов. Из них:

- 4 шт. – для измерения токов, из них три входа для измерения фазных токов I_A , I_B и I_C и один вход для измерения $3I_0$;
- 5 шт. – для измерения напряжений, из них три входа для измерения напряжения на секции шин, два входа для измерения напряжения на вводном кабеле до выключателя ввода $U_{AB,ВВ}$ и $U_{BC,ВВ}$;
- 3 шт. – для подключения датчиков дуговой защиты.

Принципы функционирования, особенности работы и исполнения каналов измерения напряжений, токов, частоты и уровней сигналов датчиков дуговой защиты представлены в п.п. 3.2.1.8.

При сервисной уставке «ВВ» устройство отображает только параметры сети:

- фазные токи;
- фазные и линейные напряжения;
- симметричные составляющие токов и напряжений;
- частоту сети;
- несимметрию по току/напряжению в % от максимального значения тока/напряжения;
- углы между векторами токов и напряжений;
- полную, активную и реактивную мощности нагрузки;
- коэффициент активной мощности;
- потребление электроэнергии.

Параметры нагрузки (уровень пульсации, тепловой импульс, кратность тока и т.д.) устройство не отображает, что объяснено назначением данного типа присоединения.

3.2.2.8 Описание функций телеуправления, телеизмерения и телесигнализации

Подробное описание функций телеуправления, телеизмерения и телесигнализации представлено в п.п. 3.2.1.9.

3.2.2.9 Другие функции

3.2.2.9.1 Функция автоматической коррекции часов

Принцип функции и ее описание подробно представлено в п.п. 3.2.1.10.1.

3.2.2.9.2 Функция автоматического перехода на зимнее/летнее время

Принцип функции и ее описание подробно представлено в п.п. 3.2.1.10.2.

3.2.2.9.3 Уровни доступа (УД)

Подробное описание доступных функциональных возможностей в зависимости от УД представлено в п.п. 3.2.1.10.4.

3.2.2.9.4 Функция самодиагностики

Принцип функции и ее описание представлено в п.п. 3.2.1.10.4, но есть отличия в части расшифровки статусов АЦП, связанные с назначением данного типа присоединения (см. таблицу 3.13).

Таблица 3.13

№ п.п.	Наименование	Расшифровка
1	Неиспр. «IA точный»	Неисправность точного канала измерения тока IA
2	Неиспр. «IB точный»	Неисправность точного канала измерения тока IB
3	Неиспр. «IC точный»	Неисправность точного канала измерения тока IC
4	Неиспр. «3I0 точный»	Неисправность точного канала измерения тока 3I0
5	Неиспр. «IA грубый»	Неисправность грубого канала измерения тока IA
6	Неиспр. «IB грубый»	Неисправность грубого канала измерения тока IB
7	Неиспр. «IC грубый»	Неисправность грубого канала измерения тока IC
8	Неиспр. «3I0 грубый»	Неисправность грубого канала измерения тока 3I0
9	Неиспр. «UAB»	Неисправность канала измерения напряжения UAB
10	Неиспр. «UBC»	Неисправность канала измерения напряжения UBC
11	Неиспр. «3U0»	Неисправность канала измерения напряжения 3U0
12	Неиспр. «UA до ввода»	Неисправность канала измерения напряжения UA до ввода
13	Неиспр. «UB до ввода»	Неисправность канала измерения напряжения UB до ввода
14	Неиспр. «UC до ввода»	Неисправность канала измерения напряжения UC до ввода
15	Неиспр. «Д31»	Неисправность канала измерения цепи Д31
16	Неиспр. «Д32»	Неисправность канала измерения цепи Д32
17	Неиспр. «Д33»	Неисправность канала измерения цепи Д33
18	Частота Канал №1	Неисправность канала измерения частоты №1
19	Частота Канал №2	Неисправность канала измерения частоты №2

3.2.3 Функции БЗП-03-СВ

3.2.3.1 Описание функций защит

3.2.3.1.1 Максимальная токовая защита (МТЗ)

Максимальная токовая защита в БЗП-03-СВ выполнена без функций направленности, «Тяжелый пуск», «Запрет пуска» и МТЗ-3 с интегрально-зависимой характеристикой срабатывания.

Функциональная схема МТЗ представлена на рисунке 3.33.

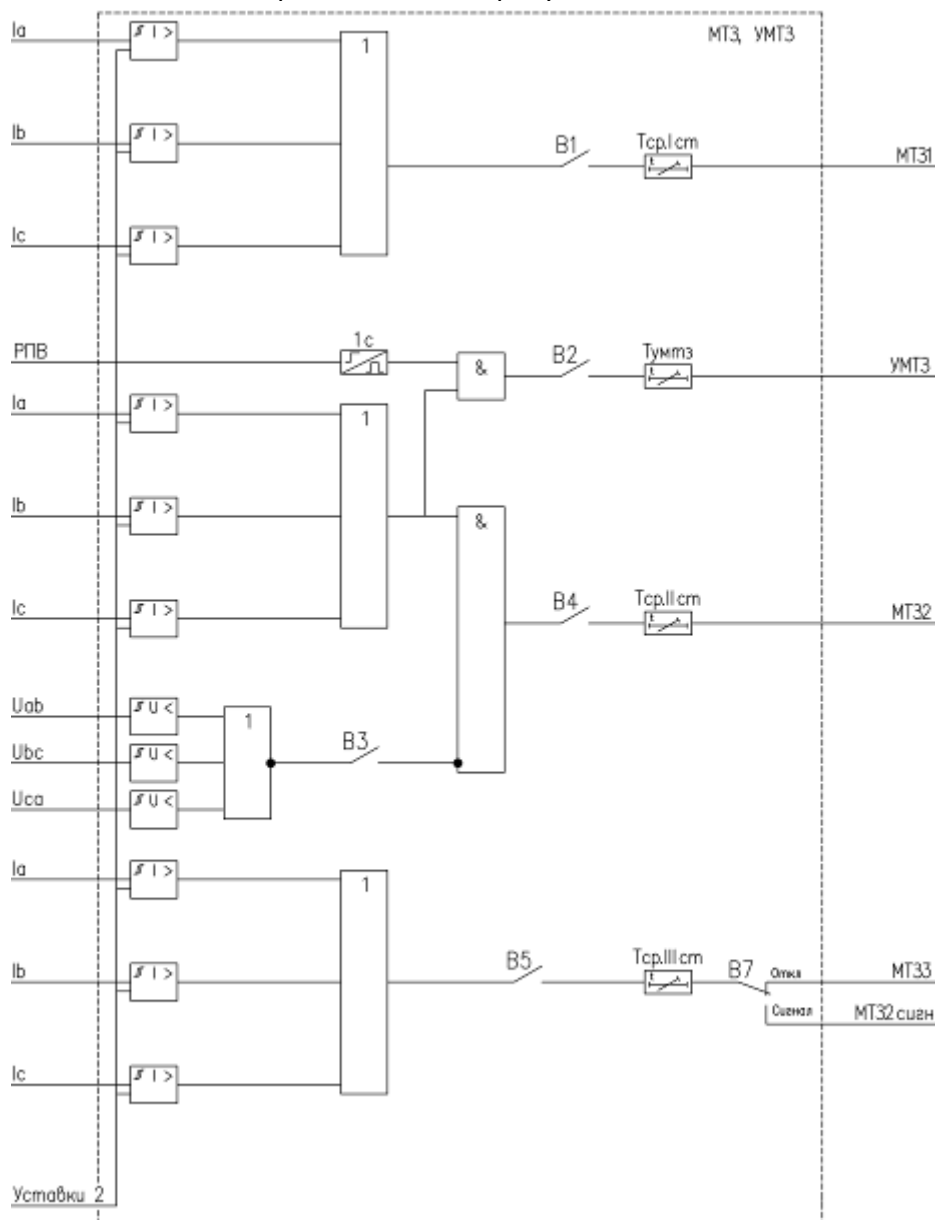


Рис. 3.33 - Функциональная схема МТЗ

3.2.3.1.2 МТЗ от замыкания на землю (ЗЗ)

Принцип действия, особенности, параметры срабатывания и функциональная схема (см. рисунок 3.3) представлены в описании ЗЗ для БЗП-03-ОТ (см. п.п. 3.2.1.1.2).

3.2.3.1.3 Дуговая защита (ДЗ)

Принцип действия и параметры срабатывания представлены в описании ДЗ для БЗП-03-ОТ (см. п.п. 0). Функциональная схема ДЗ для БЗП-03-СВ представлена на рисунке 3.34.

Особенность алгоритма защиты является наличие внешних дискретных сигналов от устройств отходящих присоединений секций шин «Внеш ОТКЛ от Д31» и «Внеш ОТКЛ от Д32», при появлении которых происходит отключение секционного выключателя «ОТКЛ от Д3».

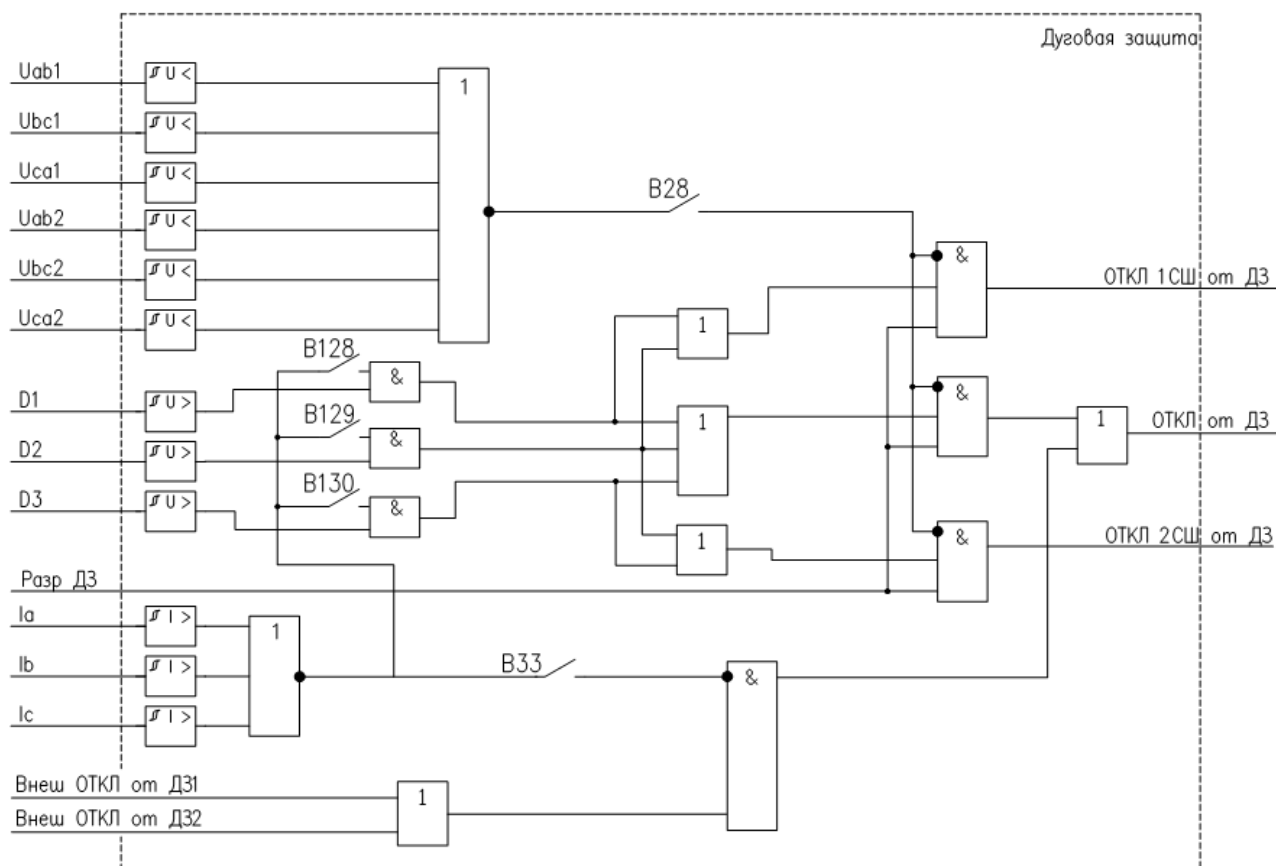


Рис. 3.34 - Функциональная схема ДЗ БЗП-03-СВ

3.2.3.1.4 Логическая защита шин (ЛЗШ)

Принцип действия и параметры срабатывания представлены в описании ЛЗШ для БЗП-03-ВВ (см. п.п. 3.2.2.1.4). В алгоритме ЛЗШ СВ предусмотрена блокировка защиты при появлении сигналов «Пуск ЛЗШ1» и «Пуск ЛЗШ2» отходящих присоединений первой и второй системы шин соответственно.

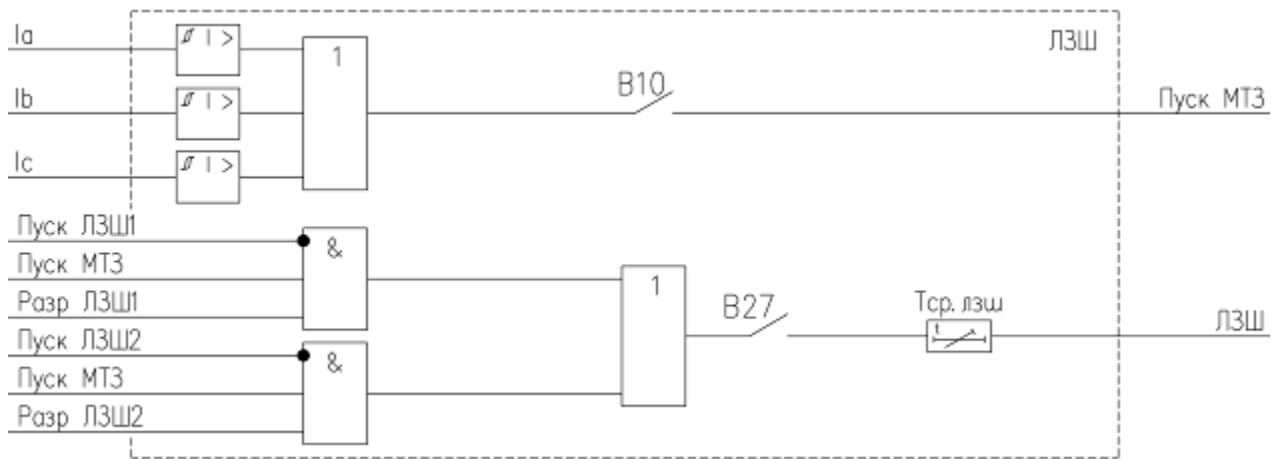


Рис. 3.35 - Функциональная схема ЛЗШ

3.2.3.2 Описание функций автоматики

3.2.3.2.1 Устройство резервирования при отказе выключателя (УРОВ)

Принцип действия, особенности, параметры срабатывания представлены в описании УРОВ для БЗП-03-ОТ (см. п.п. 3.2.1.2.2).

Различие в алгоритмах УРОВ БЗП-03-СВ и БЗП-03-ОТ заключается лишь в сигналах, участвующих в формировании сигнала «Пуск УРОВ».

Функциональная схема УРОВ представлена на рисунке 3.36.

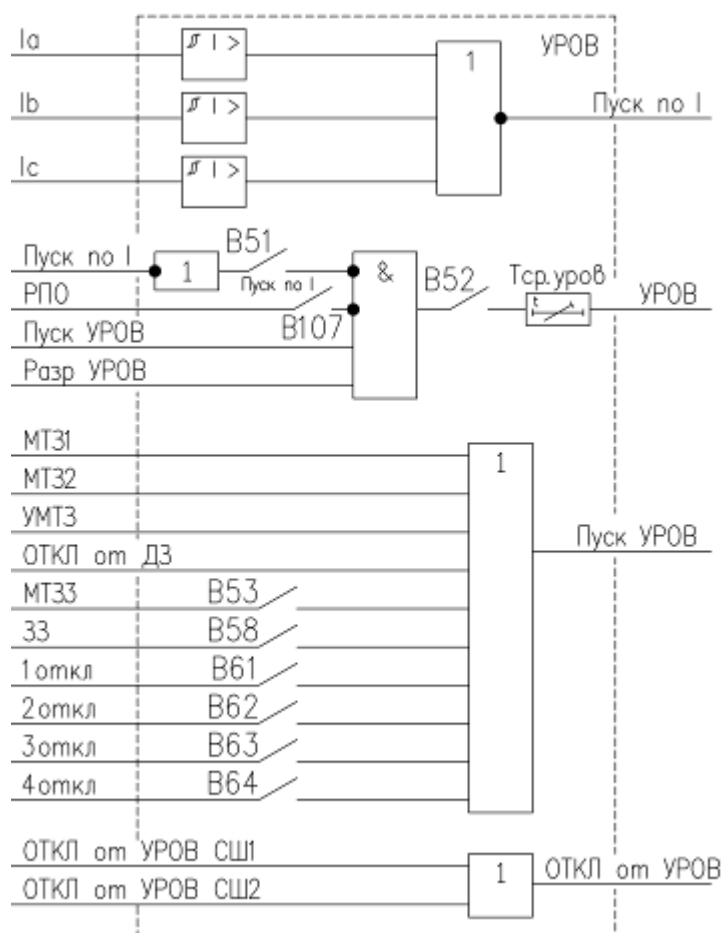


Рис. 3.36 - Функциональная схема УРОВ

3.2.3.2.2 Отключение от внешних защит

Принцип действия, особенности, параметры срабатывания и функциональная схема (см. рисунок 3.13) представлены в описании отключения от внешних защит для БЗП-03-ОТ (см. п.п. 3.2.1.2.3).

3.2.3.2.3 Автоматическое включение резерва (АВР) и возврат после АВР

Вся логика организации АВР и возврата схемы после АВР реализована в блоке БЗП-03-ВВ, который управляет блоком БЗП-03-СВ в соответствии с описанным ранее алгоритмом (см. п.п. 3.2.2.5).

3.2.3.3 Описание функций управления

Подробное описание логики управления выключателем представлено в п.п. 3.2.1.3.

В общем, логика управления выключателем БЗП-02-СВ идентична алгоритму управления выключателем БЗП-02-ОТ, но существуют некоторые отличия, связанные с особенностями устройства для данного вида присоединения:

- предусмотрена блокировка от многократных включений секционного выключателя при залипании контакта выходного реле блока БЗП-02-ВВ, на которое сконфигурирован сигнал «ВКЛ СВ по АВР»;
- в цепи включения выключателя («ВКЛ ВВ») отсутствует управляющий сигнал включения секционного выключателя по АПВ (сигнал «ВКЛ по АПВ»);
- в цепи включения выключателя («ВКЛ ВВ») имеется управляющий сигнал включения секционного выключателя по АВР (сигнал «ВКЛ СВ по АВР»);
- в цепи отключения выключателя (сигнал «ОТКЛ ВВ») присутствует управляющий сигнал отключения выключателя по АВР «ОТКЛ СВ по АВР»;
- в алгоритме блокировки включения выключателя отсутствуют сигналы «ЗПН блок» и «Запрет пуска», возможность выбора признака исчезновения сигнала «Уш» программным переключателем В100;

Все перечисленные различия можно увидеть в функциональной схеме логики управления вводным выключателем представленной на рисунке 3.37.

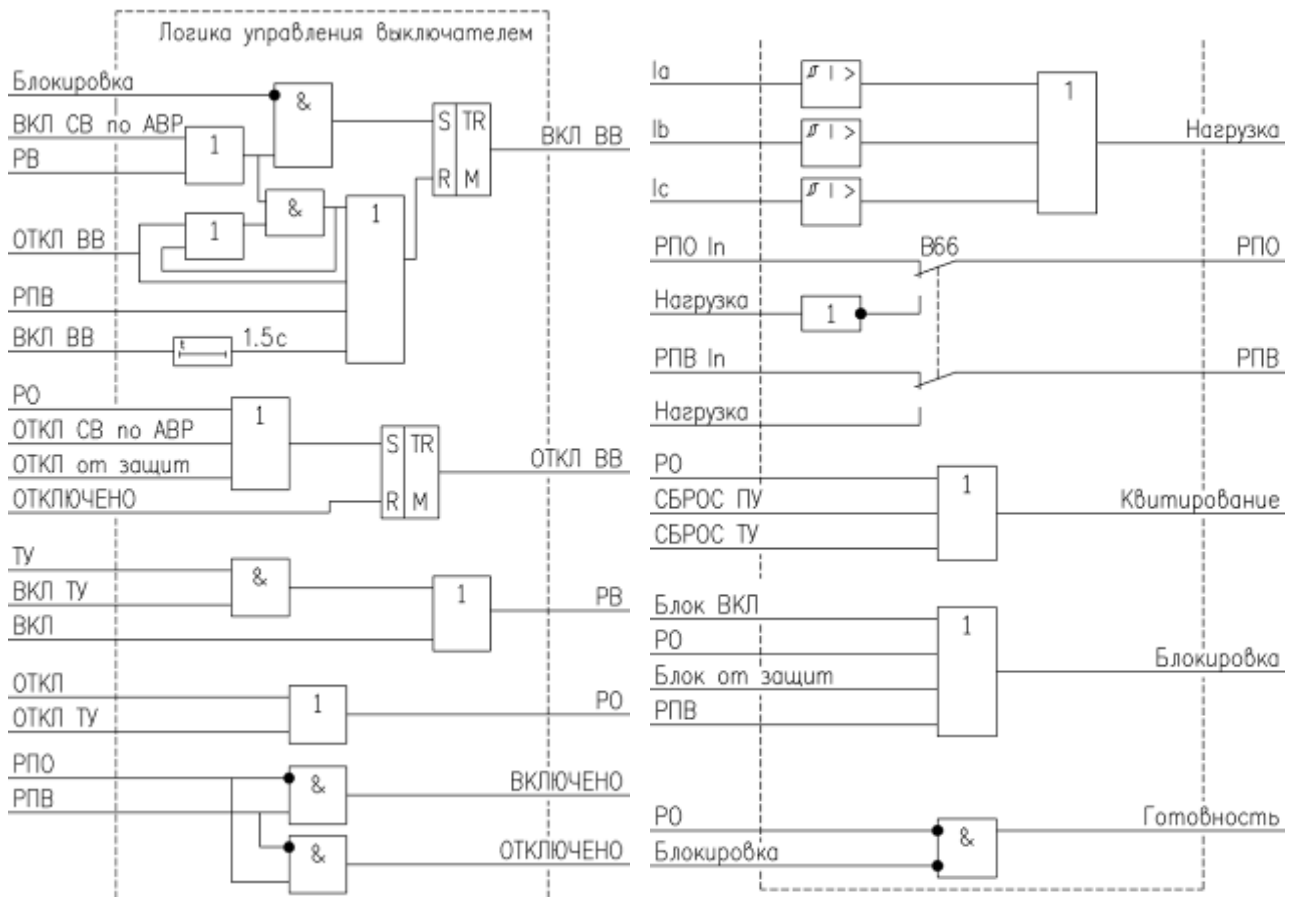


Рис. 3.37 - Функциональная схема логики управления выключателем БЗП-03-СВ

Следует отметить, что сигналы на включение и отключение секционного выключателя, которые формируются в блоках БЗП-03-ВВ различных секций, объединяются по отдельному алгоритму, изображенному на рисунке 3.37.

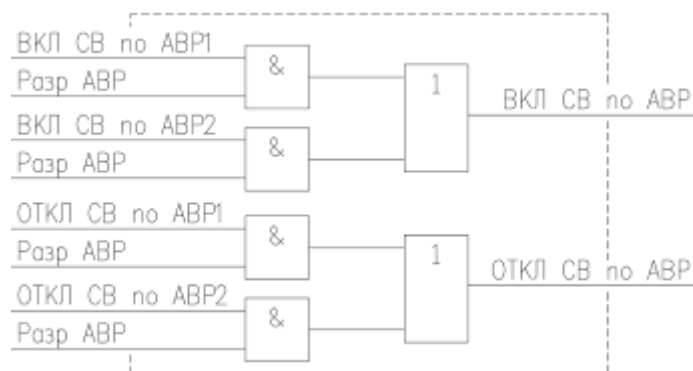


Рис. 3.38 - Функциональная схема формирования сигналов «ВКЛ/ОТКЛ СВ по АВР» БЗП-03-СВ

3.2.3.4 Описание логики диагностики выключателя

Подробное описание функций диагностики событий представлено в п.п. 3.2.1.4.

3.2.3.5 Описание алгоритмов сигнализации

Принцип формирования управляющих сигналов «ОТКЛ от защит», «Блок от защит», «Авария», «Неиспр» и «Вызов», описываемый в п.п. 3.2.1.5 (для БЗП-03-ОТ), справедлив и для БЗП-03-ВВ, но имеются некоторые отличия.

Увидеть указанные отличия можно по функциональной схеме формирования управляющих сигналов на рисунке 3.39.

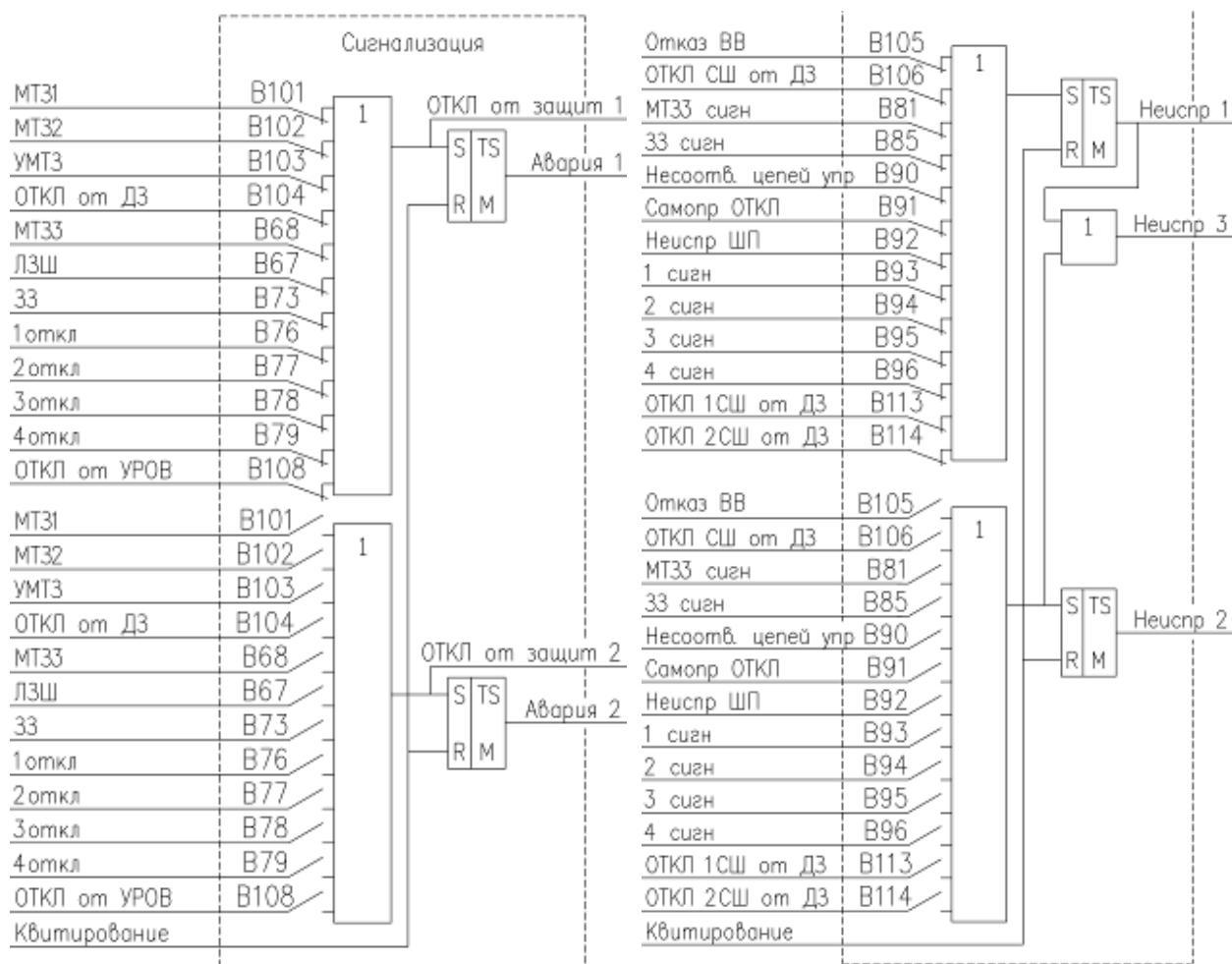


Рис. 3.39 - Функциональная схема формирования сигналов «Авария 1», «Авария 2», «Неиспр 1» и «Неиспр 2» БЗП-03-СВ

3.2.3.6 Описание логики свободно программируемых реле

Подробное описание представлено в п.п. 3.2.1.6.

3.2.3.7 Описание функций измерения и регистрации

3.2.3.7.1 Измеряемые и вычисляемые параметры сети

Устройство имеет 12 аналоговых входов. Из них:

- 4 шт. – для измерения токов, из них три входа для измерения фазных токов I_A , I_B и I_C , один резервный вход;
- 5 шт. – для измерения напряжений, из них два входа для измерения линейных напряжений U_{AB} и U_{BC} на первой секции сборных шин, два входа для измерения фазных напряжений U_A , U_B и U_C второй секции сборных шин, один резервный вход;
- 3 шт. – для подключения датчиков дуговой защиты.

Принципы функционирования, особенности работы и исполнения каналов измерения напряжений, токов, частоты и уровней сигналов датчиков дуговой защиты представлены в п.п. 3.2.1.8.

При сервисной уставке «СВ» устройство отображает только параметры сети:

- фазные токи;
- фазные и линейные напряжения;
- симметричные составляющие токов и напряжений;
- частоту сети;
- несимметрию по току/напряжению в % от максимального значения тока/напряжения;
- углы между векторами токов и напряжений;
- полную, активную и реактивную мощности нагрузки;
- коэффициент активной мощности;
- потребление электроэнергии.

Параметры нагрузки (уровень пульсации, тепловой импульс, кратность тока и т.д.) устройство не отображает, что объяснено назначением данного типа присоединения.

3.2.3.8 Описание функций телеуправления, телеизмерения и телесигнализации

Подробное описание функций телеуправления, телеизмерения и телесигнализации представлено в п.п. 3.2.1.9.

3.2.3.9 Другие функции

3.2.3.9.1 Функция автоматической коррекции часов

Принцип функции и ее описание подробно представлено в п.п. 3.2.1.10.1.

3.2.3.9.2 Функция автоматического перехода на зимнее/летнее время

Принцип функции и ее описание подробно представлено в п.п. 3.2.1.10.2

3.2.3.9.3 Уровни доступа (УД)

Подробное описание доступных функциональных возможностей в зависимости от УД представлено в п.п. 3.2.1.10.4.

3.2.3.9.4 Функция самодиагностики

Принцип функции и ее описание представлено в п.п. 3.2.1.10.5, но есть отличия в части расшифровки статусов АЦП, связанные с назначением данного типа присоединения (см. таблицу 3.14).

Таблица 3.14

№ п.п.	Наименование	Расшифровка
1	Неиспр. «IA точный»	Неисправность точного канала измерения тока IA
2	Неиспр. «IB точный»	Неисправность точного канала измерения тока IB
3	Неиспр. «IC точный»	Неисправность точного канала измерения тока IC
4	Неиспр. «IA грубый»	Неисправность грубого канала измерения тока IA
5	Неиспр. «IB грубый»	Неисправность грубого канала измерения тока IB
6	Неиспр. «IC грубый»	Неисправность грубого канала измерения тока IC
7	Неиспр. «UAB1»	Неисправность канала измерения напряжения UAB1
8	Неиспр. «UBC1»	Неисправность канала измерения напряжения UBC1
9	Неиспр. «UA2»	Неисправность канала измерения напряжения UA2
10	Неиспр. «UB2»	Неисправность канала измерения напряжения UB2
11	Неиспр. «UC2»	Неисправность канала измерения напряжения UC2
12	Неиспр. «Д31»	Неисправность канала измерения цепи Д31
13	Неиспр. «Д32»	Неисправность канала измерения цепи Д32
14	Неиспр. «Д33»	Неисправность канала измерения цепи Д33
15	Частота Канал №1	Неисправность канала измерения частоты №1
16	Частота Канал №2	Неисправность канала измерения частоты №2

3.3 Условия эксплуатации устройства

Устройство изготавливается в климатическом исполнении УХЛ3.1 и в части воздействия климатических факторов при эксплуатации, хранении и транспортировании соответствует требованиям ГОСТ 15543.1-89Е и ГОСТ 15150-69:

- верхнее предельное рабочее значение температуры окружающего воздуха плюс 50⁰С;
- нижнее предельное рабочее значение температуры окружающего воздуха минус 40⁰С;
- верхнее рабочее значение относительной влажности – не более 80% при +25⁰С.

Условия эксплуатации устройства должны исключать воздействие прямого солнечного излучения, прямое попадание атмосферных осадков, конденсацию влаги и наличие агрессивной среды.

Устройство должно эксплуатироваться на высоте до 2000 м над уровнем моря.

Устройство предназначено для эксплуатации в районах с атмосферой типа 2 (промышленная), среда не взрывоопасная, не содержащая токопроводящей пыли, а концентрация сернистого газа в воздухе не превышает норм, установленных ГОСТ 15150-69.

Устройство по устойчивости к внешним механическим воздействиям соответствует требованиям ГОСТ 17516.1-90Е для группы механического исполнения М7. При этом допускаются вибрационные нагрузки с максимальным ускорением до 1 g в диапазоне частот от 0,5 до 100 Гц.

Устройство выдерживает пиковое ударное ускорение до 3 g длительностью действия ударного ускорения (2-20) мс.

Сейсмостойкость соответствует ГОСТ 17516.1-90.

Лицевая панель ПУ имеет степень защиты IP65 по ГОСТ 14254-96, остальные части ПУ и блока – IP40.

Для подключения устройства к внешним цепям предусмотрены клеммные колодки. Контактные соединения соответствуют 2 классу ГОСТ 10434.

Для связи блока с ПУ и системами АСУ ТП на блоке предусмотрены разъемы для подключения интерфейса RS485.

3.4 Требования к сопротивлению изоляции устройства

Сопротивление изоляции всех независимых цепей устройства (кроме портов последовательной передачи данных) относительно корпуса и между собой в холодном состоянии при температуре окружающей среды (20 ± 5)°C и относительной влажности до 80 % должно быть не менее 10 МОм.

Примечание: характеристики, приведенные в дальнейшем без специальных оговорок, соответствуют нормальным условиям:

- температуре окружающего воздуха (20 ± 5)°C;
- относительной влажности не более 80 %;
- атмосферному давлению от 86 до 106 кПа;
- номинальному значению напряжения оперативного тока;
- номинальной частоте переменного тока.

Электрическая изоляция между всеми независимыми цепями (кроме портов последовательной передачи данных) относительно корпуса и всех независимых цепей между собой выдерживает без пробоя и перекрытия испытательное напряжение 1000 В (эффективное значение) переменного тока частоты 50 Гц в течение 1 мин.

Электрическая изоляция цепей связи с внешними устройствами с номинальным напряжением не более 60 В относительно корпуса и других независимых цепей должна выдерживать испытательное напряжение 500 В частоты 50 Гц в течение 1 мин.

Электрическая изоляция независимых цепей (кроме портов последовательной передачи данных) между собой и относительно корпуса выдерживает три положительных и три отрицательных импульса испытательного напряжения, имеющих (при работе источника сигнала на холостом ходу):

- амплитуду - (4,5 - 5,0) кВ;
- длительность переднего фронта - ($1,2 \cdot 10^{-6} \pm 0,36 \cdot 10^{-6}$) с;
- длительность заднего фронта - ($50 \cdot 10^{-6} \pm 10 \cdot 10^{-6}$) с;
- длительность интервала между импульсами - не менее 5 с.

3.5 Требования к помехоустойчивости устройства

Блок при поданном напряжении оперативного тока должен сохранять функционирование без нарушений и сбоев при воздействии:

- высокочастотного испытательного напряжения согласно международному стандарту IEC255-22-1 (степень жесткости 3), имеющего следующие параметры:

- форму затухающих колебаний частотой $(1,0 \pm 0,1)$ МГц;
- модуль огибающей, уменьшающийся на 50% относительно максимального значения после трех-шести периодов;
- амплитудное значение первого импульса при общей схеме подключения источника сигнала - $(2,5 \pm 0,25)$ кВ, при дифференциальной схеме подключения - $(1,0 \pm 0,1)$ кВ;
- время нарастания первого импульса 75 нс с отклонением ± 20 %;
- частоту повторения импульсов (400 ± 40) Гц.
- внутреннее сопротивление источника высокочастотного сигнала – (200 ± 20) Ом.
- продолжительность воздействия импульсов высокочастотного сигнала – $(2 - 2,2)$ с.

- наносекундных импульсных помех (быстрых переходных процессов) в соответствии с требованиями стандарта IEC 255-22-4, класс 4 и ГОСТ 29156-91 (степень жесткости 4) с амплитудой испытательных импульсов:

- цепи переменного и оперативного тока 4 кВ, 5/50 нс;
- приемные и выходные цепи 2 кВ, 5/50 нс.

- электростатического разряда согласно стандарту IEC 801-2, класс 3 и ГОСТ 29191-91 (степень жесткости 3) с испытательным напряжением импульса разрядного тока:

- контактный разряд 6 кВ, 150 пФ;
- воздушный разряд 8 кВ, 150 пФ.

- радиочастотного электромагнитного поля в соответствии с требованиями стандарта МЭК 801-3-84 напряженностью 10 В/м (степень жесткости 3).

- микросекундных импульсных помех большой энергии (импульсы напряжения/тока длительностью 1/50 и 6,4/16 мкс соответственно) в соответствии с требованиями стандарта МЭК 255-22-1-88. Амплитуда напряжения испытательного импульса (степень жесткости 4) – 4 кВ для входных цепей тока и напряжения, подключенных к установленным на подстанции высокого напряжения трансформаторам тока и напряжения.

- кондуктивных низкочастотных помех из-за провалов напряжения питания, кратковременных перерывов и несимметрии питающего напряжения. Параметры испытательного воздействия: значение изменения напряжения не менее $0,5 U_{ном}$ при длительности провала 0,5 с, длительность перерывов напряжения не менее 100 мс. При испытаниях устройств, работающих на выпрямленном оперативном токе трехфазного источника питания, необходимо воздействовать провалами и перерывами напряжения на три фазы одновременно, затем на две фазы и на одну.

- импульсного магнитного поля с напряженностью 300 А/м, возникающего в результате молниевых разрядов или коротких замыканий в первичной сети, в соответствии с требованиями стандарта МЭК 1000-4-9-93.

- магнитного поля промышленной частоты в соответствии с требованиями стандарта МЭК 1000-4-93 напряженностью 30 А/м (степень жесткости 4). При этом аппаратура должна испытываться в тех конструкциях, в которых будет эксплуатироваться.

3.6 Требования к входным и выходным цепям устройства

Клеммные колодки токовых цепей допускают присоединение под винт одного или двух одинаковых проводников общим сечением до 6 мм² включительно и сечением не менее 1 мм² каждый. Клеммные колодки цепей питания, входных и выходных цепей допускают присоединение под винт одного или двух одинаковых проводников общим сечением до 2,5 мм² включительно и сечением не менее 0,5 мм² каждый.

3.6.1 Цепи переменного тока

Цепи переменного тока выдерживают без повреждений ток:

- 20 А – длительно;
- 150 А – в течение 10 с;
- 500 А – в течение 1 с.

Устройство правильно функционирует при изменении частоты входных сигналов в диапазоне 45 – 55 Гц. При этом дополнительная погрешность параметров срабатывания измерительных органов устройства не превышает ±3% относительно параметров срабатывания на номинальной частоте.

3.6.2 Цепи оперативного питания

Устройство предназначено для работы от источника переменного, выпрямленного переменного или постоянного оперативного тока. Рабочий диапазон по напряжению постоянного тока - 120 – 370 В, рабочий диапазон по напряжению переменного тока - 85 – 265 В (действующее значение).

Электронная часть устройства гальванически отделена от источника оперативного тока. Уровень изоляции входной цепи источника питания относительно корпуса и между остальными цепями – 3000 В, сопротивление изоляции 100 МОм.

Мощность, потребляемая устройством от источника оперативного тока в режиме срабатывания – не более 8 Вт, в дежурном режиме – не более 6 Вт. При использовании БРВ мощность, потребляемая устройством от источника оперативного тока в режиме срабатывания – не более 9 Вт, в дежурном режиме – не более 7 Вт.

Время готовности устройства к действию после подачи напряжения оперативного питания не более 0,5 с. Минимальное время срабатывания защиты при одновременной подаче напряжения оперативного питания и тока повреждения не превышает 0,530 с.

Устройство сохраняет заданные функции (в том числе с действием выходных реле) при кратковременных перерывах питания длительностью до 2,0 с.

Устройство не повреждается и не срабатывает ложно при включении или отключении источника питания, после перерывов питания любой длительности с последующим восстановлением, при подаче напряжения оперативного тока обратной полярности, при замыканиях на землю в сети оперативного тока.

3.6.3 Входные дискретные сигналы

Все дискретные входы являются изолированными и обеспечивают гальваническое разделение внутренних цепей устройств с внешними цепями. Уровень изоляции между входной цепью относительно корпуса и между остальными цепями – 3750 В в течение 1 минуты.

Дискретные входы предназначены для работы на постоянном и переменном оперативном токе, имеют пороговый элемент для разграничения уровня срабатывания логической «1» и логического «0». Номинальное значение напряжения входных сигналов – 220 В.

Уровень напряжения надежного срабатывания по дискретному входу – не менее 140 В (действующего значения для переменного оперативного тока). Уровень надежного несрабатывания – не более 100 В.

Потребление по дискретному входу – не более 0,5 Вт при номинальном напряжении 220В.

Длительность входного сигнала, достаточного для срабатывания входной цепи – не более 15 мс.

Устройство имеет 16 дискретных входов. Общую точку имеют входы In1 – In2 и In3 – In10. Входы In11 – In16 выполнены без общей точки. Также предусмотрен съемный модуль БРВ, который имеет 8 дискретных входов (In17 – In21). Общую точку имеют входы In17 – In18, In19 – In20, In21 – In22, In23 – In24.

3.6.4 Выходные цепи устройства

Выходные цепи устройства выполнены с использованием малогабаритных реле, обеспечивающих гальваническое разделение внутренних цепей устройства от внешних цепей. Номинальное напряжение изоляции – 400 В (АС), номинальное ударное напряжение – 4000 В (АС). Напряжение пробоя:

- между катушкой и контактами – 4000 В (АС);
- контактного зазора – 1000 В (АС).

Максимальное напряжение контактов АС/DC – 400 В/250 В. Номинальный ток нагрузки – 8 А. Максимальная коммутируемая мощность (АС) – 2000 ВА.

Максимальная способность коммутации резистивной нагрузки DC – 0,4 А при напряжении 250 В.

Коммутационная способность контактов, действующих на цепи управления и сигнализации - не менее 50 Вт при коммутации цепи постоянного тока напряжением до 250 В с индуктивной нагрузкой и постоянной времени до 0,05 с.

Максимальная способность коммутации резистивной нагрузки АС – 4 А при напряжении 400 В, 7 А при напряжении 260 В.

Электрический ресурс при резистивной нагрузке – более 10^5 при 8 А, 250 В (АС). Механический ресурс – более 2×10^7 .

Количество выходных реле – 11. Все реле кроме К1 являются свободно программируемыми.

Также предусмотрен съемный модуль БРВ, который имеет 6 свободно программируемых выходов.

3.7 Требования по надежности

Средний срок службы устройства не менее 20 лет при условии проведения требуемых технических мероприятий по обслуживанию.

Средняя наработка на отказ не менее 50 000 ч.

Среднее время восстановления работоспособного состояния блока не более 2 ч без учета времени нахождения неисправности.

3.8 Требования к защитному заземлению

ПУ на оборотной стороне, а блок на боковой правой стенке – имеют винт для подключения защитного заземления к общему контуру заземления. Заземляющий провод должен быть не более 2 метров и сечением 4 мм².

4 РАБОТА С УСТРОЙСТВОМ

4.1 Общие указания

Эксплуатация устройства осуществляется в соответствии с «Правилами технической эксплуатации электрических станций и сетей» и настоящим «Руководством по эксплуатации». К обслуживанию и эксплуатации устройства допускаются лица, прошедшие специальную подготовку в области микропроцессорных устройств релейной защиты и автоматики.

4.2 Меры безопасности при эксплуатации

При эксплуатации устройства следует руководствоваться «Правилами техники безопасности при эксплуатации электроустановок, электрических станций и подстанций», а также настоящим «Руководством по эксплуатации».

Опасным фактором при эксплуатации устройства является напряжение оперативного питания 220 В.

Заземление и защитные меры безопасности должны выполняться в соответствии с требованиями действующих «Правил устройства электроустановок». Для заземления устройства на корпусе комплекта защиты предусмотрен специальный заземляющий винт, который используется для подключения к заземляющему контуру.

Все работы на клеммных колодках устройства следует производить в обесточенном состоянии.

Перед вводом устройства в работу следует заземлить корпус блока.

4.3 Размещение и монтаж

Габаритные размеры приведены в приложении 1.

Все работы по монтажу, демонтажу и эксплуатации должны выполняться в соответствии с действующими «Межотраслевыми правилами по охране труда (правилами безопасности) при эксплуатации электроустановок», а также действующими ведомственными инструкциями.

Блок устанавливается в релейном отсеке шкафа управления, а ПУ на дверце релейного отсека шкафа управления согласно приложению 10. Размеры выреза в дверце релейного отсека шкафа (для установки ПУ) и взаимное расположение отверстий в релейном отсеке (для крепления блока) приведены в приложении 11.

4.4 Функциональная схема устройства

Функциональная схема устройства приведена в приложении 12.

В состав устройства входят: микроконтроллер (МК), устройство сопряжения по току (УСО-ТА), устройство сопряжения по напряжению (УСО-TV), датчики дуговой защиты (Блок ДЗ), блок дискретных входов, блок дискретных выходов, блок расширения дискретных входов и выходов (БРВ), блок питания БЗП-03, блок питания ПУ, два интерфейса RS485, пульт управления.

Микроконтроллер со встроенным 12-и разрядным аналого-цифровым преобразователем выполняет функции преобразования поступающих на его вход аналоговых сигналов в последовательный двоичный код, обработки дискретных сигналов и реализации заданного алгоритма работы устройства. Микроконтроллер производит вычисление действующих значений токов и напряжений и их симметричных составляющих, моделирование теплового состояния электродвигателя и др. Микроконтроллер управляет работой выходных реле,

интерфейсами связи, осуществляет самотестирование для контроля исправности программной и аппаратной части устройства.

Устройства сопряжения (УСО) осуществляют гальваническое разделение внутренних цепей устройства от цепей измерительных трансформаторов тока (УСО-ТА) и напряжения (УСО-TV) и понижают входные сигналы до уровня, приемлемого для работы АЦП. УСО-ТА и УСО-TV являются встроенными устройствами.

Блок дискретных входов воспринимает, гальванически разделяет от внутренних цепей устройства и преобразует внешние дискретные сигналы напряжением 220В переменного или постоянного тока до уровня, необходимого для работы микроконтроллера.

Блок дискретных выходов выполнен с использованием малогабаритных промежуточных реле. Выходные реле по командам, поступающим от микроконтроллера, осуществляют управление выключателем в нормальных и аварийных режимах, осуществляют сигнализацию по различным видам нештатных ситуаций и др.

БРВ выполнен отдельным пристыковываемым модулем и содержит 8 дискретных входов и 6 дискретных выходов, принципы функционирования которых и конструктивное исполнение аналогично встроенным в блок входам и выходам.

ПУ позволяет управлять устройством (настраивать уставки, считывать информацию о текущих измеряемых параметрах, о состоянии дискретных входов и выходов и т.д.) по месту установки без использования компьютера. ПУ-01 отображает положение выключателя, факт срабатывания защит, характер неисправности, выявленной системой самодиагностики. Пульт выполнен отдельным устройством, связь которого с блоком осуществляется по интерфейсу RS485-2. В устройстве предусмотрен второй интерфейс - RS485-1, позволяющий иметь связь с АСУ ТП. Все разъемы для подключения интерфейсов находятся на блоке. Для связи ПК с блоком можно использовать любой из интерфейсов RS485, но обновление программного обеспечения возможно только через RS485-2.

Блоки питания гальванически развязывают цепи оперативного тока от внутренних цепей устройства, преобразуя напряжение 220В переменного или постоянного тока до уровня 5В постоянного тока. Стабилизированное напряжение +5В подается на пульт управления и блок защиты.

Блок ДЗ осуществляет гальваническое разделение внутренних цепей устройства от цепей ДЗ, преобразует входные сигналы до уровня, приемлемого для работы АЦП.

4.5 Подключение устройства

Для подключения цепей вторичной коммутации к блоку предусмотрены девять разъемов: восемь разъемов расположены на лицевой стороне блока, один – на боковой левой стенке. ПУ имеет клеммную колодку с обратной стороны. БРВ имеет три разъема, два из них расположены на лицевой стенке блока, один – на задней стенке.

Токосъемные цепи подключаются через клеммную колодку Х1.

Цепи напряжения подключаются к устройству через клеммы Х2:1-Х2:5, Х2:10, Х2:12 и Х2:14 клеммной колодки Х2. При подключении цепей напряжения в устройстве предусмотрена уставка, определяющая схему подключения трансформатора напряжения к устройству. Предусмотрено две уставки: «3ТН» и «2ТН». При схеме «3ТН» на входы подаются три фазных напряжения U_A , U_B и U_C (линейные напряжения U_{AB} , U_{BC} , U_{CA} , а также симметричные

составляющие $3U_0$, U_1 , U_2 вычисляются программно), для схемы «2ТН» – подаются линейные напряжения U_{AB} , U_{BC} и $3U_0$ (для данной схемы программно вычисляются фазные напряжения U_A , U_B и U_C и линейное U_{AC} , а также симметричные составляющие U_1 и U_2). Уставка задается в меню «Настройки блока» панели управления или в разделе "Настройки", во вкладке «Общие», при работе через ПО «KIWI». Поясняющие схемы подключения трансформатора напряжения к устройству блока БЗП-01-ТН, а также вопросы индикации напряжений при обрывах фаз приведены в приложении 18.

ВНИМАНИЕ!!! *Подача напряжения 100 или 220 В на клеммы X2:11 и X2:13 приведет к выходу из строя каналов измерения напряжения устройства.*

Подключение дискретных входов In1-In10 устройства осуществляется через клеммную колодку X9, In11-In16 – через клеммную колодку X6, In17-In24 – через клеммную колодку X10, расположенную на БРВ.

Для подключения внешних устройств к выходным реле K1-K6 (дискретным выходам) используется клеммная колодка X7, K7-K11 – клеммная колодка X8, K12-K17 – клеммная колодка X11, расположенная на БРВ.

Для осуществления связи между ПУ и блоком используется клеммная колодка X4 клеммы 4, 5 и 6 (на блоке) и колодка X1 клеммы 3, 4 и 5 на ПУ. Для подключения блока защиты к АСУ ТП используется клеммная колодка X4 клеммы 1, 2 и 3.

Оперативное питание от источника переменного или постоянного тока на блок подается через разъем X3, на ПУ – через X1 клеммы 1 и 2.

ВНИМАНИЕ!!! *Подача напряжения питания 220 В на клеммы X1: 3, 4, 5 пульта управления приведет к выходу из строя ПУ.*

Для подключения датчиков ДЗ к блоку используются входы X2:6-X2:9 клеммной колодки X2.

Блок БРВ подключается к разъему «БРВ», расположенному на лицевой стороне блока.

Вид лицевой панели блока, БРВ, а также вид обратной стороны ПУ с обозначением разъемов приведены в приложении 15.

ВНИМАНИЕ!!! *В приложениях 13 и 14 приведены типовые настройки дискретных входов и выходных реле. Их конфигурация может меняться в зависимости от проектных схем и требований заказчика.*

Типовые схемы подключения устройства БЗП-03 приведены в альбоме типовых схем, который предоставляет компания-производитель отдельно.

4.6 Работа с пультом управления ПУ-01

ПУ предназначен для отображения контролируемых параметров, изменения уставок, просмотра протоколов срабатывания защит и событий. ПУ содержит клавиатуру управления, индикатор и светодиоды, отображающие состояние выключателя и режимы работы блока.

Внешний вид лицевой панели приведен на 4.1.

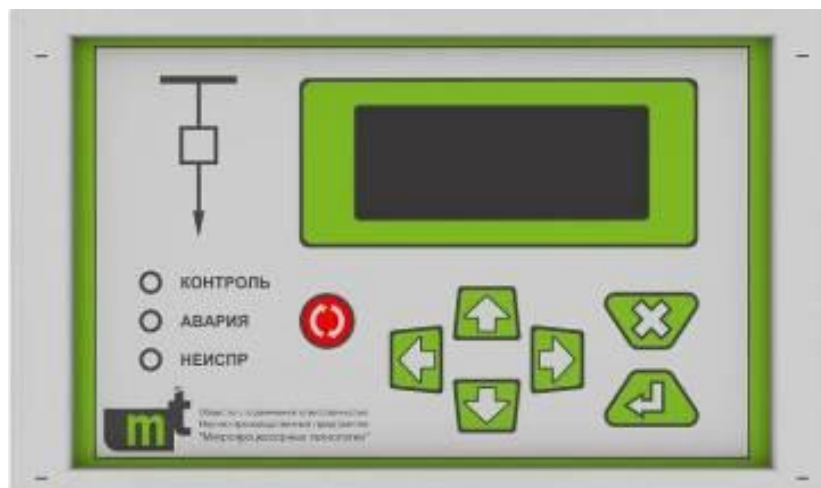









Рис. 4.1 - Внешний вид лицевой панели ПУ-01

4.6.1 Назначение кнопок управления

Клавиши на лицевой панели ПУ обеспечивают полный доступ к настройкам меню устройства защиты. Клавиатура управления содержит семь кнопок.

Для передвижения по меню и изменения значений уставок используются кнопки управления курсором: «Вверх»  и «Вниз» . Перемещение в крайнее положение меню или раздела (в начало и конец), изменение уставки до минимального и максимального уровней осуществляется одним нажатием кнопок «Влево»  и «Вправо»  соответственно. Подтверждение и отмена действия, вход и выход из выбранного раздела осуществляется с помощью кнопок «Ввод»  и «Возврат»  соответственно. Квитирование выполняется кнопкой «Сброс» .

В устройстве предусмотрена функция автоповтора, которая приводится в действие путем непрерывного удержания клавиши «Вверх» или «Вниз» в нажатом состоянии. Это может быть использовано при увеличении значений уставок и передвижения по меню: чем дольше клавиша остается нажатой, тем быстрее становится скорость изменения или передвижения.

4.6.2 Назначение и режимы работы светодиодов

ПУ имеет четыре светодиода:

1) квадратный светодиод, встроенный в мнемосхему выключателя, отображает его положение:

- красный – выключатель включен;
- зеленый – выключатель отключен;
- поочередная смена цветов с красного на зеленый – несоответствие цепей управления;

2) зеленый мигающий «Контроль» – отображает штатный режим работы БЗП и его исправное состояние;

3) красный светодиод «Авария» имеет два режима работы. Красный мигающий отображает работу защит (на отключение или сигнал) или наличие выходных сигналов неисправности логики диагностики выключателя. Светодиод будет мигать до момента исчезновения причины неисправности или работы защит. После устранения причины светодиод «Авария» загорится ровным светом.

4) желтый светодиод «Неиспр» имеет два режима работы:

- желтый мигающий – отображает отсутствие связи ПУ с блоком;

- желтый горящий – отображает неисправность самого устройства, выявленную в режиме самодиагностики.

На блоке защиты предусмотрено два светодиода:

- зеленый горящий светодиод «СЕТЬ» - отображает наличие оперативного питания блока;
- красный горящий светодиод «СРАБ» - отображает факт срабатывания какой-либо защиты на отключение.

ВНИМАНИЕ!!! Светодиод «Неиспр» отображает только внутреннюю неисправность блока или отсутствие связи между блоком и ПУ.

4.6.3 Структура пульта управления

После подачи питания ПУ переходит в режим инициализации: происходит проверка светодиодов, а на индикаторе отображается название компании-производителя. По окончании инициализации на индикаторе ПУ отображается рабочее окно или, в случае неправильного подключения ПУ к блоку, надпись «Нет связи с блоком!!».

Структура меню ПУ организована по ступенчатому принципу. Основная структура представлена на рисунке 4.2.

ВНИМАНИЕ!!! Такие данные как номер блока защиты, параметры срабатывания защит, дата и время и др., используемые в окнах меню при описании структуры пульта управления применены в качестве примера и дополнительной смысловой нагрузки не несут.

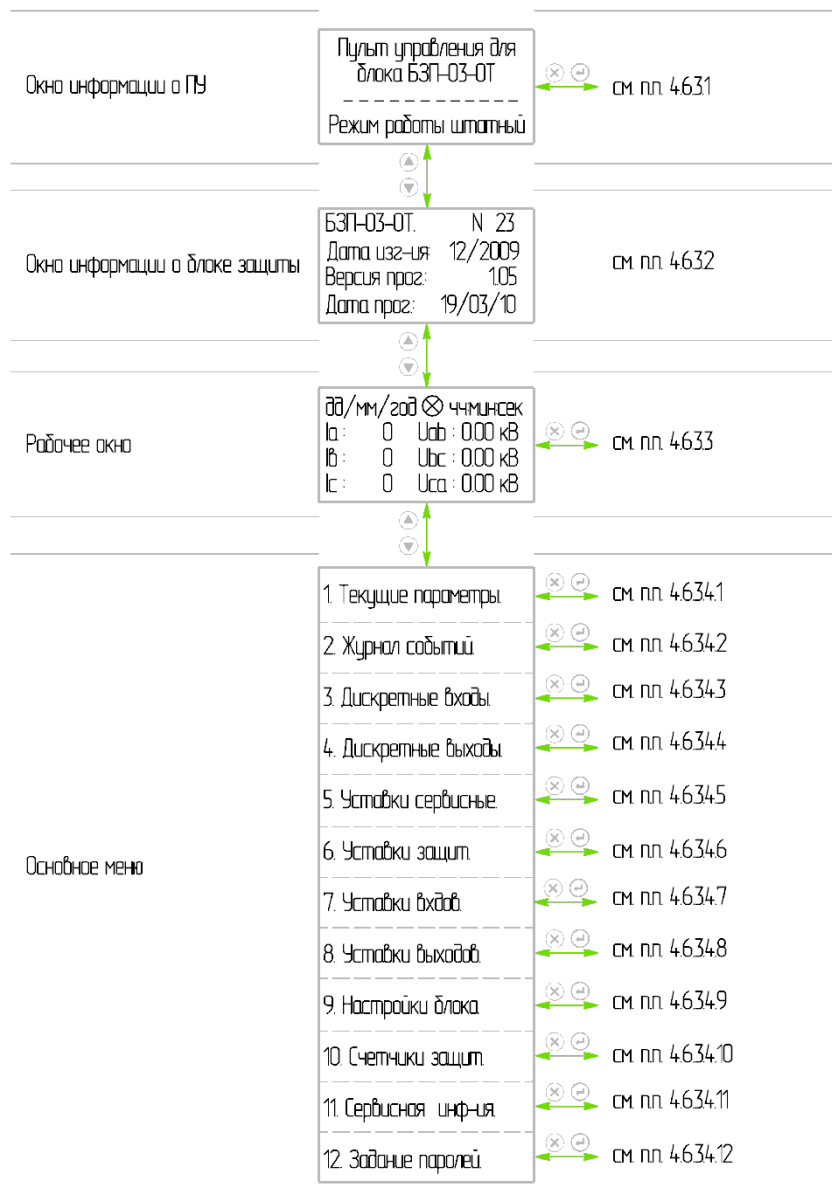


Рис. 4.2 - Основная структура ПУ

4.6.3.1 Окно информации о ПУ

Окно отображает основную информацию о ПУ. Для просмотра данных необходимо используя клавиши передвижения курсора перейти в окно информации о ПУ (см. рисунок 4.2) и нажать клавишу «Ввод». ПУ перейдет в окно детальной информации о ПУ (см. рисунок 4.3).



Рис. 4.3 - Окно детальной информации о ПУ

В окне отображается: заводской номер ПУ, дата изготовления пульта, версия программного обеспечения, дата программы, счетчики запросов и ответов между пультом и блоком защиты и переход в режим теста. Для осуществления перехода в режим теста необходимо нажать «Ввод» и следовать указаниям на индикаторе. По окончании теста ПУ выдаст результат: «Пульт исправен» или «Пульт не исправен».

ВНИМАНИЕ!!! Если результатом теста установлена неисправность ПУ, то необходимо связаться с компанией-производителем для его замены. Стоит отметить, что неисправность ПУ не влияет на работу основного блока.

4.6.3.2 Окно информации о блоке защиты

В окне отображается: тип блока защиты (например «БЗП-03-0Т»), серийный номер, дата изготовления, версия и дата программы.

4.6.3.3 Рабочее окно

Окно является основным по умолчанию. ПУ автоматически переходит в рабочее окно при длительном простое в других разделах меню. В окне отображаются дата и время, текущие токи и линейные напряжения в первичных значениях. Для настройки даты и времени необходимо в рабочем окне нажать «Ввод», ввести пароль, ввести дату и время.

Кроме того, в первой строке рабочего окна между датой и временем отображается знак при наличии сигнала «Блокировка».

ВНИМАНИЕ!!! При наличии знака ручное включение (РВ) выключателя блокируется. Причину формирования блокировки можно выявить по функциональной схеме, изображенной на рис. 3.17, рис. 3.30, рис. 3.35 для сервисной уставки «0Т», «ВВ», «СВ» соответственно.

Окно настройки даты и времени представлено на рисунке 4.4.

dd/mm/год	чминсек

Ввод даты/Времени	
Год:	2009
Месяц:	Декабрь
Число месяца:	8
Часы:	11
Минуты:	25
Секунды:	33

Рис. 4.4 - Окно настройки даты и времени

4.6.3.4 Основное меню

Основное меню ПУ представляет собой список с двенадцатью разделами. Для входа в требуемый раздел меню необходимо выбрать его и нажать клавишу «Ввод».

4.6.3.4.1 Текущие параметры

В окне «Текущие параметры» отображаются измеряемые и вычисляемые величины, состояние статусных регистров и триггеров логики.

На рисунке 4.5 представлены разделы «Текущие параметры» для сервисных уставок БЗП-03-**ОТ**, БЗП-03-**ВВ** и БЗП-03-**СВ**.

БЗП-03-0Т

1 Текущие параметры	
Ua = 0.00 кВ	Ua = 0.00 кВ
Ub = 0.00 кВ	Ub = 0.00 кВ
Uc = 0.00 кВ	Uc = 0.00 кВ
Ua0 = 0.00 кВ	Ua0 = 0.00 кВ
Ua0/Ubc = 0.0°	Ua0/Ubc = 0.0°
Ua0/Uca = 0.0°	Ua0/Uca = 0.0°
Ua0/Uab = 0.0°	Ua0/Uab = 0.0°
U1 = 0.00 кВ	I1 = 0.0 А
U2 = 0.00 кВ	I2 = 0.0 А
Npts = 0.0 %	Ni = 0.0 %
Ua = 0.00 кВ	Ia = 0.00 А
Ua0 = 0.00 кВ	Ia0 = 0.00 А
Ua0/Ua = 0.0°	
ДЗ датчик 1:	0.0 %
ДЗ датчик 2:	0.0 %
ДЗ датчик 3:	0.0 %
Ракт-я1 =	0 кВт
Qреак-я1 =	0 кВар
Sполноя1 =	0 кВА
Кратн. тока =	0.000
Темп-а шпт =	0.0 %
Время до ОТКЛ =	0 с
Темп-а шпт =	0.0 %
Время до ВКЛ =	0 с
Пусковой ток =	0.0 А
ВТ пуска =	0.0 %
Время пуска =	0.00 с
Статус 0 (для детали – зачи накатъ "Ввод")	
Статус 1 (для детали – зачи накатъ "Ввод")	
Статус 2 (для детали – зачи накатъ "Ввод")	
Статус 3 (для детали – зачи накатъ "Ввод")	
Статус 4 (для детали – зачи накатъ "Ввод")	
Статус 5 (для детали – зачи накатъ "Ввод")	
Статус 6 (для детали – зачи накатъ "Ввод")	
Триггер1 (для детали – зачи накатъ "Ввод")	
Триггер2 (для детали – зачи накатъ "Ввод")	
Стат БЗП (для детали – зачи накатъ "Ввод")	
Стат АЦП (для детали – зачи накатъ "Ввод")	

БЗП-03-6В

1 Текущие параметры	
Ua = 0.00 кВ	Ua = 0.00 кВ
Ub = 0.00 кВ	Ub = 0.00 кВ
Uc = 0.00 кВ	Uc = 0.00 кВ
Ua0 = 0.00 кВ	Ua0 = 0.00 кВ
Ua0/Ubc = 0.0°	Ua0/Ubc = 0.0°
Ua0/Uca = 0.0°	Ua0/Uca = 0.0°
Ua0/Uab = 0.0°	Ua0/Uab = 0.0°
U1 = 0.00 кВ	I1 = 0.0 А
U2 = 0.00 кВ	I2 = 0.0 А
Npts = 0.0 %	Ni = 0.0 %
Ua = 0.00 кВ	Ia = 0.00 А
Ua0 = 0.00 кВ	Ia0 = 0.00 А
Ua0/Ua = 0.0°	
ДЗ датчик 1:	0.0 %
ДЗ датчик 2:	0.0 %
ДЗ датчик 3:	0.0 %
Ракт-я1 =	0 кВт
Qреак-я1 =	0 кВар
Sполноя1 =	0 кВА
Статус 0 (для детали – зачи накатъ "Ввод")	
Статус 1 (для детали – зачи накатъ "Ввод")	
Статус 2 (для детали – зачи накатъ "Ввод")	
Статус 3 (для детали – зачи накатъ "Ввод")	
Статус 4 (для детали – зачи накатъ "Ввод")	
Статус 5 (для детали – зачи накатъ "Ввод")	
Статус 6 (для детали – зачи накатъ "Ввод")	
Триггер1 (для детали – зачи накатъ "Ввод")	
Триггер2 (для детали – зачи накатъ "Ввод")	
Стат БЗП (для детали – зачи накатъ "Ввод")	
Стат АЦП (для детали – зачи накатъ "Ввод")	

БЗП-03-0В

1 Текущие параметры	
Ua = 0.00 кВ	Ua = 0.00 кВ
Ub = 0.00 кВ	Ub = 0.00 кВ
Uc = 0.00 кВ	Uc = 0.00 кВ
Ua0 = 0.00 кВ	Ua0 = 0.00 кВ
Ua0/Ubc = 0.0°	Ua0/Ubc = 0.0°
Ua0/Uca = 0.0°	Ua0/Uca = 0.0°
Ua0/Uab = 0.0°	Ua0/Uab = 0.0°
U1 = 0.00 кВ	I1 = 0.0 А
U2 = 0.00 кВ	I2 = 0.0 А
Npts = 0.0 %	Ni = 0.0 %
Ua = 0.00 кВ	Ia = 0.00 А
Ua0 = 0.00 кВ	Ia0 = 0.00 А
Ua0/Ua = 0.0°	
ДЗ датчик 1:	0.0 %
ДЗ датчик 2:	0.0 %
ДЗ датчик 3:	0.0 %
Ракт-я1 =	0 кВт
Qреак-я1 =	0 кВар
Sполноя1 =	0 кВА
Статус 0 (для детали – зачи накатъ "Ввод")	
Статус 1 (для детали – зачи накатъ "Ввод")	
Статус 2 (для детали – зачи накатъ "Ввод")	
Статус 3 (для детали – зачи накатъ "Ввод")	
Статус 4 (для детали – зачи накатъ "Ввод")	
Статус 5 (для детали – зачи накатъ "Ввод")	
Статус 6 (для детали – зачи накатъ "Ввод")	
Триггер1 (для детали – зачи накатъ "Ввод")	
Триггер2 (для детали – зачи накатъ "Ввод")	
Стат БЗП (для детали – зачи накатъ "Ввод")	
Стат АЦП (для детали – зачи накатъ "Ввод")	

Рис. 4.5 - Структура раздела «Текущие параметры»

Для просмотра состояния регистров и триггеров необходимо выбрать соответствующий раздел («Статус 0», «Статус 1», «Статус 2», «Статус 3», «Статус 4», «Статус 5», «Статус 6», «Триггер 1», «Триггер 2», «Стат БЗП» и «Стат АЦП») и нажать клавишу «Ввод». Откроется список состояния дискретных сигналов. Напротив каждого сигнала установлен знак «—» (соответствующий логическому «0») или знак «1» (соответствующий логической «1»).

Список сигналов для разделов «Статус 0», «Статус 1», «Статус 2», «Статус 3», «Статус 4», «Статус 5», «Статус 6», «Триггер 1», «Триггер 2» представлен в перечне битов (см. приложение 6), а «Стат БЗП» и «Стат АЦП» в таблицах 3.11 и 3.12 соответственно.

4.6.3.4.2 Журнал событий

Структура журнала событий представлена на рисунке 4.6.

В разделе «Журнал событий» отображены сохраненные в памяти устройства протоколы. В журнале событий имеется четыре раздела: «Срабатывание защит» (протокол защит), «Изменение уставок», «Штатные действия» (протокол событий) и «Суточные протоколы». Напротив наименования раздела отображено количество протоколов, зафиксированных на данный момент времени с момента последней очистки счетчиков протоколов. Обнуление счетчиков протоколов осуществляется через ПУ нажатием клавиши «Сброс», либо через Киви, при этом необходимо иметь высший уровень доступа УДЗ. Для перехода к списку событий требуется выбрать нужный раздел и нажать «Ввод».

Для разделов «Срабатывание защит», «Изменение уставок» и «Штатные действия» формат списка событий одинаковый и представляет собой окно, отображающее: общее количество протоколов в памяти устройства и выбранный протокол (строка «Кол./текущий:»), дату и время фиксации события, наименование события. Для выбора номера текущего протокола необходимо воспользоваться клавишами управления курсором. Для детализации нажать «Ввод». Детализация для папки «Срабатывание защит» представляет собой окно, в котором отображены все параметры сети, состояние устройства, состояние статусных регистров, триггеров, дискретных входов и выходов на момент фиксации данного события. Детализация для папок «Изменение уставок» и «Штатные действия» представлена на рисунке 4.6.

Для папки «Суточные протоколы» формат списка событий несколько отличается. В этом окне отображается общее количество протоколов и выбранный протокол (надпись «Кол./текущий:»), начальный и конечный моменты времени записи суточного протокола. Детализация для папки «Суточные протоколы» представлена на рисунке 4.6.

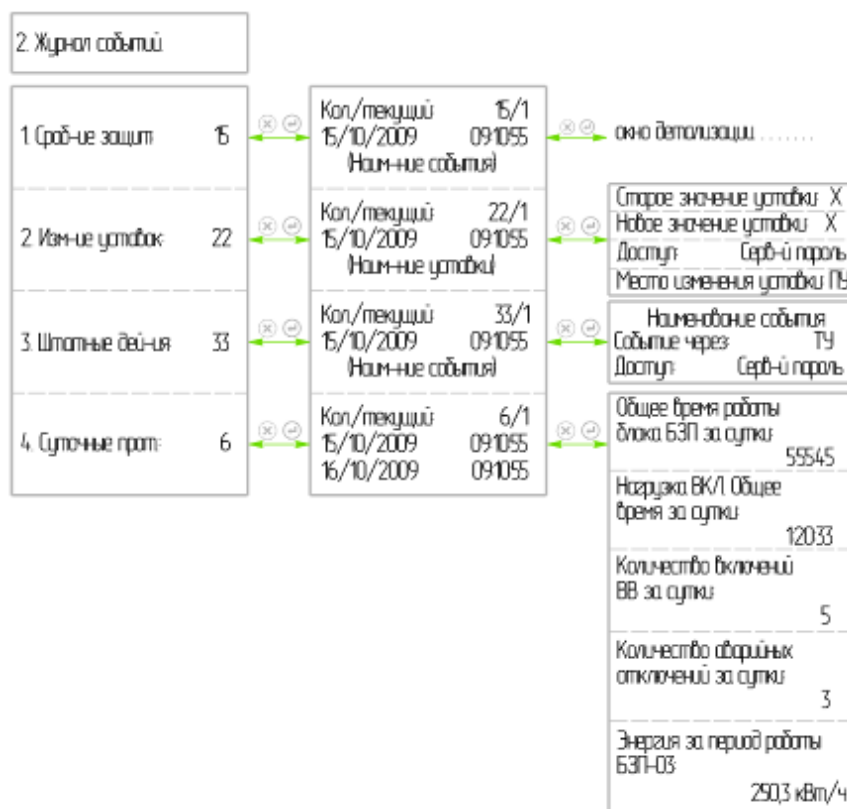


Рис. 4.6 - Структура раздела «Журнал событий»

4.6.3.4.3 Дискретные входы

Раздел основного меню «Дискретные входы» представляет собой список, в котором отображается состояние и назначение физических входов, а также состояние внутренних входов блока защиты.

Раздел «Дискретные входы» представлен на рисунке 4.7.

3. Дискретные входы	
In 1 (ВК/Л):	0
In 2 (ОТК/Л):	0
In 3 ():	0
In 4 ():	0
In 5 (РГО вход):	1
In 6 (РГВ вход):	0
In 7 ():	0
In 8 ():	0
In 9 ():	0
In 10 ():	0
In 11 ():	1
In 12 ():	0
In 13 ():	0
In 14 ():	0
In 15 ():	0
In 16 ():	1
In 17 ():	0
In 18 ():	0
In 19 ():	0
In 20 ():	0
In 21 ():	1
In 22 ():	0
In 23 ():	0
In 24 ():	1
In 25 ():	0
In 26 ():	0
In 27 ():	1
Внешнее ОТК/Л1:	0
Внешнее ОТК/Л2:	0
Внешнее ОТК/Л3:	0
Внешнее ОТК/Л4:	0
Контроль ШП:	1
Блок ВК/Л:	0
Уставки 2:	0
ТУ:	0
Разр ДЗ:	0
Неиспр U:	0
Разр ЗМН:	0
Разр АПВ:	1
Разр АЧР1:	0
Разр АЧР2:	0
Разр АЧР3:	0
Разр ЗПН:	1
Разр УРОВ:	1

Дискретные входы, расположенные в блоке защиты

Дискретные входы, расположенные в БРВ

Рис. 4.7 - Раздел «Дискретные входы»

В списке In1 - In24 обозначены физические входы устройства, их назначение отображается в скобках. Остальные наименования являются внутренними входами устройства.

Напротив каждого из дискретных сигналов установлен логический «0» или логическая «1», характеризующие его состояние.

Список сигналов может меняться в зависимости от сервисной уставки по типу присоединения и соответствует перечню внутренних входов блока, представленному в приложении 16.

4.6.3.4.4 Дискретные выходы

Раздел основного меню «Дискретные выходы» представляет собой список, в котором отображается состояние выходных реле.

Раздел «Дискретные выходы» представлен на рисунке 4.8.

Напротив каждого из реле установлен логический «0» или логическая «1», характеризующая его состояние. Логическая «1» – реле в сработавшем состоянии, логический «0» – в несработавшем состоянии.

В скобках отображается назначение только выходных реле включения и отключения. Назначение оставшихся реле изложено в разделе меню «Уставки выходов».

4. Дискретные выходы		
Реле K1	(ОТКЛ):	0
Реле K2	(ВКЛ):	0
Реле K3:		0
Реле K4:		0
Реле K5:	(Вызов):	1
Реле K6:		0
Реле K7:		0
Реле K8:		0
Реле K9:		0
Реле K10:		0
Реле K11:		0
Реле K12:		0
Реле K13:		0
Реле K14:		0
Реле K15:		0
Реле K16:		0
Реле K17:		0

Выходные реле, расположенные в блоке защиты

Выходные реле, расположенные в БРВ

Рис. 4.8 - Раздел «Дискретные выходы»

4.6.3.4.5 Уставки сервисные

В разделе сервисных уставок предусмотрены следующие возможности:

- выбор уставки по типу присоединения;
- задание адреса и скорости устройства в сети ModBUS (диапазон регулирования уставок представлен в п.п. 3.2.1.9);
- настройка шага осциллографирования, длительности предаварийной и аварийной записей и количества осциллограмм (диапазон регулирования уставок представлен в п.п. 3.2.1.8.3);
- настройки часов (подробнее в п.п. 3.2.1.10.1 и 3.2.1.10.2);
- выбор реле включения.

5. Уставки сервисные	
Тип блока:	БЗП-03-0Т
Адрес устройства в сети ModBUS:	1
Скорость в сети ModBUS, [бауд]:	38400
Предвар зап.:	0,061 с
Шаг осциллографирования (точек/период):	42
Кол-во осцил-м:	52
Длительность аварийной записи:	6,095 с
Коэффициент коррекции часов:	32
Режим автоматической коррекции часов:	ОТК/1
Автомат-ый переход зимнее / летнее время:	ОТК/1
Настройка реле "ВК/Т":	К2

Рис. 4.9 - Раздел «Уставки сервисные»

4.6.3.4.6 Уставки защит

В разделе основного меню «Уставки защит» производится настройка защит, устройств автоматики, логики управления выключателем, сигналов «U_{СШ}», «U_{СШ.ВВ}», «Авария» и «Неиспр».

Список раздела меняется в зависимости от сервисной уставки по типу присоединения.

На рисунке 4.10 представлены разделы «Уставки защит» для сервисных уставок БЗП-03-0Т, БЗП-03-ВВ и БЗП-03-СВ.

БЗП-03-0Т	БЗП-03-ВВ	БЗП-03-СВ
6. Уставки защит	6. Уставки защит	6. Уставки защит
1. Уст1. МТЗ-1	1. Уст1. МТЗ-1	1. Уст1. МТЗ-1
2. Уст1. МТЗ-2, УМТЗ	2. Уст1. МТЗ-2, УМТЗ	2. Уст1. МТЗ-2, УМТЗ
3. Уст1. МТЗ-3/Перезр	3. Уст1. МТЗ-3	3. Уст1. МТЗ-3
4. Уст2. МТЗ-1	4. Уст2. МТЗ-1	4. Уст2. МТЗ-1
5. Уст2. МТЗ-2, УМТЗ	5. Уст2. МТЗ-2, УМТЗ	5. Уст2. МТЗ-2, УМТЗ
6. Уст2. МТЗ-3/Перезр	6. Уст2. МТЗ-3	6. Уст2. МТЗ-3
7. ЛЗШ	7. ЛЗШ	7. ЛЗШ
8. ЗМТ	8. ЗЗ	8. ЗЗ
9. ЗНФ	9. ЗМН	9. Дуговая защита
10. ЗПТ	10. Усш	10. Внешнее ОТК/1 – 1
11. ЗЗ	11. Усшвв	11. Внешнее ОТК/1 – 2
12. АЧР 1	12. Дуговая защита	12. Внешнее ОТК/1 – 3
13. АЧР 2	13. Внешнее ОТК/1 – 1	13. Внешнее ОТК/1 – 4
14. ЗМН	14. Внешнее ОТК/1 – 2	14. УРОВ
15. ЗПН	15. Внешнее ОТК/1 – 3	15. Логика упр-ия ВВ
16. Усш	16. Внешнее ОТК/1 – 4	16. Авария 1/2
17. Дуговая защита	17. АПВ	17. Неиспр. 1/2
18. Внешнее ОТК/1 – 1	18. АВР	
19. Внешнее ОТК/1 – 2	19. УРОВ	
20. Внешнее ОТК/1 – 3	20. Логика упр-ия ВВ	
21. Внешнее ОТК/1 – 4	21. Авария 1/2	
22. АПВ	22. Неиспр. 1/2	
23. УРОВ		
24. Логика упр-ия ВВ		
25. Авария 1/2		
26. Неиспр. 1/2		

Рис. 4.10 - Раздел «Уставки защит»

Для настройки параметров необходимо выбрать соответствующий пункт в данном разделе и нажать «Ввод». Откроется окно настройки выбранного пункта.

Изучение окон настройки защит рекомендуется осуществлять совместно с изучением соответствующих функциональных схем, представленных в разделе 3 настоящего «Руководства по эксплуатации».

В таблице 4.1 отображены наименования защит, устройств автоматики и сигналов, настраиваемых в данном разделе, со ссылкой на номера рисунков окон настройки и функциональных схем, с учетом сервисной уставки по типу присоединения.

Таблица 4.1

№ п.п.	Наименование	Номер рисунка окна настройки	Номер рисунка функциональной схемы		
			0Т	ВВ	СВ
1	МТЗ-1 первой группы уставок	4.11	3.1	3.1	3.29
2	МТЗ-2 первой группы уставок	4.12			
3	МТЗ-3 первой группы уставок	4.13			
4	МТЗ-1 второй группы уставок	4.11*			
5	МТЗ-2 второй группы уставок	4.12*			
6	МТЗ-3 второй группы уставок	4.13*			

Таблица 4.1

№ п.п.	Наименование	Номер рисунка окна настройки	Номер рисунка функциональной схемы		
			ОТ	ВВ	СВ
7	ЛЗШ	4.14*	3.7	3.21	3.21
8	ЗМТ	4.15	3.5	–	–
9	ЗНФ	4.16	3.4	–	–
10	ЗПТ	4.17	3.6	–	–
11	ЗЗ	4.18	3.3	3.3	3.3
12	АЧР1, АЧР2 и АЧР3	4.19	3.14	–	–
13	ЗМН	4.20	3.8	3.8	–
14	ЗПН	4.21	3.9	–	–
15	U _{сш}	4.22	3.15	3.15	–
16	ДЗ	4.23	3.10	3.10	3.10
17	Внешнее ОТКЛ 1	4.24	3.13	3.13	3.13
18	Внешнее ОТКЛ 2				
19	Внешнее ОТКЛ 3				
20	Внешнее ОТКЛ 4				
21	АПВ	4.25*	3.11	3.11	–
22	АВР/ВНР	4.26	–	3.24, 3.25, 3.27	–
23	УРОВ	4.27*	3.12	3.23	3.31
24	Логика управления ВВ	4.28	3.16	3.28	3.32
25	Сигнал «Авария»	4.29*	3.18.1, 3.18.2	3.29, 3.18.2	3.33, 3.18.2
26	Сигнал «Неиспр»	4.30*			

Примечание: (*) – содержание окон настройки в зависимости от сервисной уставки по типу присоединения меняется.

Стоит отметить:

1) для БЗП-03-ОТ, БЗП-03-ВВ и БЗП-03-СВ уставки, определяемые:

- строкой «Защита» в окнах настройки МТЗ-1, МТЗ-2 и МТЗ-3;
 - строкой «Сраб-ие на:» в окне настройки МТЗ-3;
 - строкой «Пуск МТЗ-2 по U» и «Напр. сраб-ия» в окне настройки МТЗ-2;
- являются общими для первой и второй групп уставок своей ступени МТЗ;

2) для БЗП-03-ОТ и БЗП-03-ВВ в окнах настройки МТЗ функция направленности вводится/выводится строкой «Направл. U/I» для каждой группы уставок и ступени МТЗ индивидуально. Значение угла максимальной чувствительности является общей уставкой для всех ступеней МТЗ первой и второй групп уставок;

3) для БЗП-03-ОТ в окне настройки МТЗ-3 уставки, определяемые строками «Тип», «Тяжелый пуск» и «Запрет пуска» являются общими для первой и второй групп уставок. Кроме того, в зависимости от уставки по типу (строка «Тип») характеристики срабатывания окно МТЗ-3 меняется;

1. Уст1. МТЗ-1	
Защита :	введена
Ток сраб-ия :	50,00 А
Время сраб :	0,02 с
Направл U/I :	введено
Угел макс. чувс :	100,0°

Рис. 4.11 - Окно настройки МТЗ-1 первой группы уставок

2. Уст1. МТЗ-2, УМТЗ	
Ток сраб-ия :	750 А
Напр. сраб-ия :	0,5 В
Пуск МТЗ-2 по U :	выведен
Время ср. МТЗ-2 :	3,05 с
Защита :	введена
Направл U/I :	введено
Угел макс. чувс :	100,0°
Время ср. УМТЗ :	0,05 с
УМТЗ :	выведено

Рис. 4.12 - Окно настройки МТЗ-2 первой группы уставок

3. Уст1. МТЗ-3/Перегр		3. Уст1. МТЗ-3/Перегр	
Защита :	введена	Защита :	введена
Тип :	Независимая	Тип :	Интегральная
Ток сраб-ия :	350 А	Ток сраб-ия :	350 А
Время сраб :	0,02 с	Козф I2 :	30
Направл U/I :	введено	Т нагрева :	900
Угел макс. чувс :	100,0°	Т охлаждения :	1500
Сраб-ие на :	Сигнал	Вt контрольный :	30,0 %
		Тяжелый пуск :	выведен
		Запрет пуска :	выведен
		Сраб-ие на :	Сигнал

Рис. 4.13 - Окно настройки МТЗ-3 первой группы уставок

Окна настройки для второй группы уставок (Уставки 2) защит МТЗ-1, МТЗ-2, УМТЗ, МТЗ-3/Перегр для блока БЗП-03-ОТ, БЗП-03-ВВ, БЗП-03-СВ одинаковы с окнами настройки первой группы уставок (Уставки 1). Следует отметить, что для сервисных уставок «ВВ» и «СВ» отсутствует МТЗ-3/Перегр с интегральной характеристикой срабатывания.

7. ЛЗШ	
Пуск МТЗ :	Введен
Ток сраб-ия :	4050 А

Рис. 4.14 - Окно настройки ЛЗШ

8. ЗМТ.	
Защита :	Введена
Ток сраб-ия :	1200 А
Время сраб :	300 с
Сраб-ие на :	ОТК/Л

Рис. 4.15 - Окно настройки ЗМТ

9. ЗНФ.	
Защита :	Введена
Уров сраб-ия :	200 %
Время сраб :	600 с
Сраб-ие на :	Сигнал

Рис. 4.16 - Окно настройки ЗНФ

10. ЗПТ.	
Защита :	Введена
Период пульс :	200 с
Уров сраб-ия :	200 %
Время сраб :	600 с
Сраб-ие на :	Сигнал

Рис. 4.17 - Окно настройки ЗПТ

11. ЗЗ	
Напр сраб-ия :	00 В
Время сраб :	000 с
Сраб-ие на :	ОТК/Л
Сраб по U ₀ :	Выведен
Кр ток-й ЗЗ :	000 А
Пуск по U ₀ :	Введена
Таковая ЗЗ :	Введена
Кр напр-й ЗЗ :	000 А
Угол ср. нач :	00
Угол ср. кон :	120
Напр-оя ЗЗ :	Введена
Тср сигн U ₀ :	000 с
Сигн по U ₀ :	Введен

Рис. 4.18 - Окно настройки ЗЗ

12. АЧР 1	
АЧР 1:	введена
Частота АЧР 1:	48,90 Гц
Время сраб.:	0,02 с
Блок АЧРnoU:	введен
Uблок АЧР:	6000 В

13. АЧР 2	
АЧР 2:	введена
Частота АЧР 2:	48,90 Гц
Время сраб.:	0,00 с
F возв.:	49,96 Гц
Блок АЧРnoU:	введен
Uблок АЧР:	6000 В

14. АЧР 3	
АЧР 3:	введена
Частота АЧР 3:	48,90 Гц
Время сраб.:	0,00 с
Блок АЧРnoU:	введен
Uблок АЧР:	6000 В

Рис. 4.19 - Окно настройки АЧР1 и АЧР2

15. ЗМН	
Защита:	введена
Напр. сраб-ия:	0,0 В
Время сраб.:	6,00 с

Рис. 4.20 - Окно настройки ЗМН

16. ЗПН	
Защита:	введена
Напр. сраб-ия:	0,0 В
Время сраб.:	6,00 с
Сраб-ие на:	Сигнал

Рис. 4.21 - Окно настройки ЗПН

17. Uсш	
Напр. сраб-ия:	0,0 В
Част. сраб-ия:	0,00 Гц
Несим. сраб.:	0,0 %
Время сраб.:	6,00 с
НеиспрU:	выведен

Рис. 4.22 - Окно настройки Uсш

Окно настройки сигнала «U_{сш,вв}» для блока БЗП-03-ВВ аналогично окну настройки сигнала «U_{сш}» за исключение возможности ввода/вывода блокировки алгоритма при неисправностях в цепях напряжения (НеиспрU).

18. Дуговая защита	
Уров. сраб. U :	0,0 В
Пуск по U :	введен
Уров. сраб. I :	0,00 А
Пуск по I :	введен
Уров. сраб. ДЗ1 :	0,0 %
Уров. сраб. ДЗ2 :	0,0 %
Уров. сраб. ДЗ3 :	0,0 %
ДЗ3 на :	ОТК/СШ от ДЗ

Рис. 4.23 - Окно настройки ДЗ

19. Внешнее ОТК/1-1.		20. Внешнее ОТК/1-2.	
Защита :	введена	Защита :	введена
Время сраб. :	6,00 с	Время сраб. :	6,00 с
Сраб-ие на :	Сигнал	Сраб-ие на :	Сигнал
21. Внешнее ОТК/1-3.		22. Внешнее ОТК/1-4.	
Защита :	введена	Защита :	введена
Время сраб. :	6,00 с	Время сраб. :	6,00 с
Сраб-ие на :	Сигнал	Сраб-ие на :	Сигнал

Рис. 4.24 - Окна настройки внешних отключений

23. АПВ.	
Вр. готов АВТ :	12,00 с
Время сраб. :	100 с
Врем сброса :	150 с
Неусп. АПВ :	выведено
АПВ по ЗМН :	выведено
АПВ по МТЗ 1 :	выведено
АПВ по МТЗ 2 :	выведено
АПВ по МТЗ 3 :	выведено
АПВ по ЗЗ :	выведено
АПВ по АЧР :	выведено

Рис. 4.25 - Окно настройки АПВ

24. УРОВ.

УРОВ :	введен
Пуск по I :	выведен
Ток сраб-ия :	10,06 А
Время сраб. :	1,00 с
УРОВ по МТЗ 3 :	выведен
УРОВ по ЗМН :	выведен
УРОВ по ЗПН :	выведен
УРОВ по ЗМТ :	выведен
УРОВ по ЗНФ :	выведен
УРОВ по ЗЗ :	выведен
УРОВ по ЗПТ :	выведен
УРОВ по АЧР :	выведен
УРОВ по ОТК/1 1 :	выведен
УРОВ по ОТК/1 2 :	выведен
УРОВ по ОТК/1 3 :	выведен
УРОВ по ОТК/1 4 :	выведен
УРОВ по РО :	выведен

Рис. 4.26 - Окно настройки УРОВ

25. Логика упр-ия ВВ.

РПО/РПВ :	по току наз.
Ток нагрузки :	0,50 А
Тнцу :	10,00 с

Рис. 4.27 - Окно логики управления выключателем

26. Авария 1/2.

МТЗ 3:	Авария 1
ЗМН:	Авария 2
ЗПН:	Авария 2
ЗМТ:	Авария 2
ЗНФ:	Авария 1
ЗЗ:	Авария 1
ЗПТ:	Авария 1
АЧР :	Авария 1
ОТК/1 1:	Авария 1
ОТК/1 2 :	Авария 2
ОТК/1 3 :	Авария 1
ОТК/1 4 :	Авария 2

Рис. 4.28 - Окно настройки сигнала «Авария»

27. Неиспр. 1/2	
МТЗ 3 сизн :	Неиспр 1
ЗПН сизн :	Неиспр 2
ЗМТ сизн :	Неиспр 2
ЗНФ сизн :	Неиспр 2
ЗЗ сизн :	Неиспр 1
Неисп АПВ :	Неиспр 1
ЗПТ сизн :	Неиспр 2
Запрет пуска :	Неиспр 1
Тяж-ый пуск :	Неиспр 1
Несоот. упр :	Неиспр 1
Самопр. ОТКЛ :	Неиспр 1
Неиспр ШП :	Неиспр 2
1 сизн :	Неиспр 1
2 сизн :	Неиспр 1
3 сизн :	Неиспр 1
4 сизн :	Неиспр 1

Рис. 4.29 - Окно настройки сигнала «Неиспр»

ВНИМАНИЕ!!! Ручное включение (РВ) выключателя блокируется при наличии сигналов «Авария 1» и «Неиспр 1» до момента квитирования. Сигналы «Авария 2» и «Неиспр 2» не вызывают блокирования ручного включения (РВ) выключателя.

В зависимости от сервисной уставки по типу присоединения содержание каждого раздела может меняться, но вид окон настройки остается аналогичным.

4.6.3.4.7 Уставки входов

Раздел «Уставки входов» представлен на рисунке 4.30.

Раздел представляет собой список внутренних входов устройства, в котором осуществляется их настройка. Список раздела меняется в зависимости от сервисной уставки по типу присоединения и соответствует перечню внутренних входов блока, представленному в приложении 16. В перечне отображены наименования внутренних входов, их назначение и номер функциональной схемы, в которой он используется.

Для настройки входа необходимо выбрать его в списке, нажать «Ввод», ввести пароль и с помощью клавиш передвижения курсора выбрать требуемую уставку. Каждый из представленных в списке раздела внутренних входов можно назначить на физический дискретный вход устройства (уставки: In1 – In24), установить в состояние логической «1» или логического «0». На физический вход устройства можно назначить не более одного внутреннего входа устройства.

7. Уставки входов.

ВКЛ :	In 1
ОТКЛ :	In 2
РПО вход :	In 5
РПВ вход :	In 6
Внешнее ОТК/11 :	In 9
Внешнее ОТК/12 :	In 10
Внешнее ОТК/13 :	0
Внешнее ОТК/14 :	0
Контроль ШП :	In 3
Блок ВКЛ :	0
Уставки 2 :	0
ТУ :	1
Разр ДЗ :	1
Неиспр U :	In 4
Разр ЗМН :	0
Разр АПВ :	0
Разр АЧР1 :	0
Разр АЧР2 :	0
Разр АЧР3 :	0
Разр ЗПН :	1
Разр УРОВ :	1

Рис. 4.30 - Раздел «Уставки входов»

4.6.3.4.8 Уставки выходов

Раздел «Уставки выходов» представлен на рисунке 4.31 выходов».

В разделе производится конфигурирование выходных реле в соответствии с функциональной схемой, представленной на рисунке 3.20.

Для настройки необходимо выбрать в списке требуемое реле и нажать клавишу «Ввод», откроется окно настройки выходного реле (см. рисунок 4.32).

Необходимо отметить, что при указании реле включения в разделе «Уставки сервисные» (см. п.п. 4.6.3.4.5), устройство автоматически исключит выбранное реле из списка программируемых реле в разделе «Уставки выходов». В данном случае в качестве реле включения принято реле К2, поэтому в списке раздела «Уставки выходов» оно отсутствует.

8. Уставки выходов			
Выходные реле, расположенные в блоке защиты	Программирование К3	↔	окно настройки
	Программирование К4	↔	окно настройки
	Программирование К6	↔	окно настройки
	Программирование К7	↔	окно настройки
	Программирование К8	↔	окно настройки
	Программирование К9	↔	окно настройки
	Программирование К10	↔	окно настройки
	Программирование К11	↔	окно настройки
Выходные реле, расположенные в БРВ	Программирование К12	↔	окно настройки
	Программирование К13	↔	окно настройки
	Программирование К14	↔	окно настройки
	Программирование К15	↔	окно настройки
	Программирование К16	↔	окно настройки
	Программирование К17	↔	окно настройки

Рис. 4.31 - Раздел «Уставки выходов»

Время срабатывания		
Время возврата		
Тип логич. схемы		
Вых. через триггер		
Инверсия выхода		
Реле введ./выведено		
Тип лог. сх. сброса		
Опр. битов неинвер.	← ↔	см. ПРИЛОЖЕНИЕ 6
Опред. битов инверси.	← ↔	см. ПРИЛОЖЕНИЕ 6
Опр. бит. сбр. неинв.	← ↔	см. ПРИЛОЖЕНИЕ 6
Опр. бит. сбр. инвер.	← ↔	см. ПРИЛОЖЕНИЕ 6

Рис. 4.32 - Окно настройки выходного реле

Подробное описание настройки выходных реле представлено в п.п. 4.8.

4.6.3.4.9 Настройка блока

Раздел «Настройка блока» представлен на рисунке 4.33.

9. Настройки блока		
КТТ :	20	
Ином1 :	100	
Ином2 :	100	
КТТ ТНП :	25	
Макс. Злв :	85	
Уном :	10,0 кВ	
Схема подкл. ТН :	3 ТН	
Ксм Д31 :	1323	← ⊗ ⊕ → окно настройки
Ксм Д32 :	1555	← ⊗ ⊕ → окно настройки
Ксм Д33 :	1238	← ⊗ ⊕ → окно настройки
Кгр Д31 :	1500	← ⊗ ⊕ → окно настройки
Кгр Д32 :	1522	← ⊗ ⊕ → окно настройки
Кгр Д33 :	1236	← ⊗ ⊕ → окно настройки
Восстановить заводские настройки – нажать кн. <ВВОД>		← ⊗ ⊕ → окно настройки
		← ⊗ ⊕ → окно настройки
		← ⊗ ⊕ → окно настройки

Рис. 4.33 - Раздел «Настройка блока»

В разделе осуществляются настройка коэффициентов приведения и смещения каналов измерения аналоговых сигналов, коэффициента трансформации линейных ТТ и ТТНП, задается номинальный первичный ток линейных ТТ для первой и второй групп уставок и максимальный ток нулевой последовательности при замыкании на землю на данном присоединении, указывается номинальное напряжение сети и схема подключения ТН.

ВНИМАНИЕ!!! Настройку каналов измерения выполняет компания-производитель при поставке. Изменение параметров настройки самостоятельно не рекомендуется, поскольку это может привести к неправильной работе устройства.

Окна настройки коэффициентов смещения и приведения каналов измерения ДЗ представлены на рисунках 4.34 и 4.35 соответственно.

Ксм Д31:	1323	Ксм Д32:	1555	Ксм Д33:	1238
Д31 в ед. АЦП:	2645	Д32 в ед. АЦП:	2687	Д33 в ед. АЦП:	2659

Рис. 4.34 - Окно настройки коэффициентов смещения Д31, Д32 и Д33

Кгр Д31:	1500	Кгр Д32:	1522	Кгр Д33:	1236
Д31 в ед. АЦП:	2600	Д32 в ед. АЦП:	2650	Д33 в ед. АЦП:	2625
Д31 в %:	0,0 %	Д32 в %:	0,0 %	Д33 в %:	0,0 %

Рис. 4.35 - Окно настройки коэффициентов приведения Д31, Д32 и Д33

Последней строкой раздела «Восстановить заводские настройки» предусмотрено восстановление заводских уставок коэффициентов приведения и смещения. Восстановление доступно только при вводе сервисного пароля.

4.6.3.4.10 Счетчики защит

Раздел «Счетчики защит» является информационным разделом, в котором отображен список сработавших защит и устройств автоматики. Список меняется в зависимости от сервисной уставки по типу присоединения.

Раздел «Счетчики защит» представлен на рисунке 4.36.

В предпоследней строке списка отображена дата и время последней очистки счетчиков, а возможность обнуления счетчиков – в последней строке. Обнуление счетчиков доступно только при вводе сервисного пароля.

БЗП-03-0Т

БЗП-03-ВВ

БЗП-03-СВ

10. Счетчики защит		10. Счетчики защит		10. Счетчики защит	
МТЗ-1:	0	МТЗ-1:	0	МТЗ-1:	0
МТЗ-2:	0	МТЗ-2:	0	МТЗ-2:	0
УМТЗ:	0	УМТЗ:	0	УМТЗ:	0
МТЗ-3:	0	МТЗ-3:	0	МТЗ-3:	0
МТЗ-3 сизн:	0	МТЗ-3 сизн:	0	МТЗ-3 сизн:	0
ЗЗ:	0	ЗЗ:	0	ЗЗ:	0
ЗЗ сизн:	0	ЗЗ сизн:	0	ЗЗ сизн:	0
ОТК/Л СШ от ДЗ:	0	ОТК/Л СШ от ДЗ:	0	ОТК/Л СШ от ДЗ:	0
ОТК/Л от ДЗ:	0	ОТК/Л от ДЗ:	0	ОТК/Л от ДЗ:	0
Внешнее ОТК/Л-1:	0	Внешнее ОТК/Л-1:	0	Внешнее ОТК/Л-1:	0
Внешнее ОТК/Л-2:	0	Внешнее ОТК/Л-2:	0	Внешнее ОТК/Л-2:	0
Внешнее ОТК/Л-3:	0	Внешнее ОТК/Л-3:	0	Внешнее ОТК/Л-3:	0
Внешнее ОТК/Л-4:	0	Внешнее ОТК/Л-4:	0	Внешнее ОТК/Л-4:	0
ЗМН:	0	ЗМН:	0	ЛЗШ:	0
Тяжелый пуск:	0	ЛЗШ:	0	Пуск МТЗ:	0
ЗМТ:	0	АЧР1:	0	Дата последней	
ЗНФ:	0	АЧР2:	0	очистки счетчиков:	
ЗПТ:	0	АЧР3:	0	25/11/2010	15:30:00
ЗПН:	0	Пуск МТЗ:	0	Очистить счетчики	
АЧР1:	0	АПВ:	0	сработавших защит	
АЧР2:	0	Дата последней		(нажать "←").	
АЧР3:	0	очистки счетчиков:			
Пуск МТЗ:	0	25/11/2010	15:30:00		
АПВ:	0	Очистить счетчики			
Дата последней		сработавших защит			
очистки счетчиков:		(нажать "←").			
25/11/2010	15:30:00				
Очистить счетчики					
сработавших защит					
(нажать "←").					

Рис. 4.36 - Раздел «Счетчики защит» в зависимости от сервисной уставки по типу присоединения

4.6.3.4.11 Сервисная информация

Раздел «Сервисная информация» является информативным разделом, в котором отображен учет электроэнергии по присоединению, количество коммутаций выключателя, время работы объекта и время работы БЗП.

11 Сервисная инф-ция	
Общий счетчик энергии :	0,00 кВт/ч
Энергия за сутки	
Текущие :	0,00 кВт/ч
Предыдущие :	0,00 кВт/ч
За текущие сутки	
Кол-во ВКЛ/ВВ :	0
Кол. авар-х ОТКЛ :	0
Общее количество	
ВКЛ/ВВ :	0
Аварийных ОТКЛ :	0
Общее время работы	
объекта :	чч/мм/сс
Время с момента включения	
блока БЗП :	чч/мм/сс
Общее время работы	
блока БЗП :	чч/мм/сс

Рис. 4.37 - Раздел «Сервисная информация»

4.6.3.4.12 Задание паролей

Для входа в данный раздел необходимо ввести сервисный пароль. В разделе осуществляется задание и распределение паролей по уровням доступа.

12 Задание паролей	
Пароль 1 (УД1) :	0001
Пароль 2 (УД1) :	—
Пароль 3 (УД1) :	—
Пароль 4 (УД1) :	—
Пароль 5 (УД1) :	—
Пароль 6 (УД1) :	—
Пароль 7 (УД2) :	—
Пароль 8 (УД2) :	—
Пароль 9 (УД2) :	—
Пароль 10 (УД2) :	—
Пароль 11 (УД2) :	—
Сервис пароль :	—

Рис. 4.38 - Раздел «Задание паролей»

4.7 Работа с ПО Киви

ПО «Киви» (далее Киви) предназначен для организации работы между устройством и пользователем через персональный компьютер (ПК). Программа предоставляется компанией-производителем в виде одного файла «KIWI.exe», записанного на фирменном электронном носителе или выложенного на официальном сайте компании www.i-mt.net.

Связь между устройством и ПК осуществляется через интерфейс RS485 по ModBUS протоколу. Киви одновременно может работать только с одним блоком защиты, выбранным указанием адреса блока в сети ModBUS.

С выбранным устройством пользователь может осуществлять следующие действия:

- вести мониторинг текущих параметров в реальном времени;
- изменять уставки и настройки блока;
- просматривать протоколы;
- скачивать аварийные осциллограммы и протоколы на персональный компьютер;
- осуществлять функции управления защищаемым объектом.

Графический интерфейс Киви представляет собой рабочее окно с шестью вкладками и функциональными кнопками.

Для работы с ПО предварительно необходимо подключить устройство, руководствуясь п.п. 4.5 и разделом 5 настоящего «Руководства по эксплуатации» при проверке в лабораторных условиях.

4.7.1 Структура ПО Киви

При первом запуске Киви перейдет в раздел подключения к устройствам.

Для автоматического поиска устройств следует задать максимальный адрес Modbus в сети, в которой будет происходить поиск. Это нужно для того, чтобы ускорить процесс поиска устройств: чем больше существующий максимальный адрес сети, тем дольше будет происходить поиск.

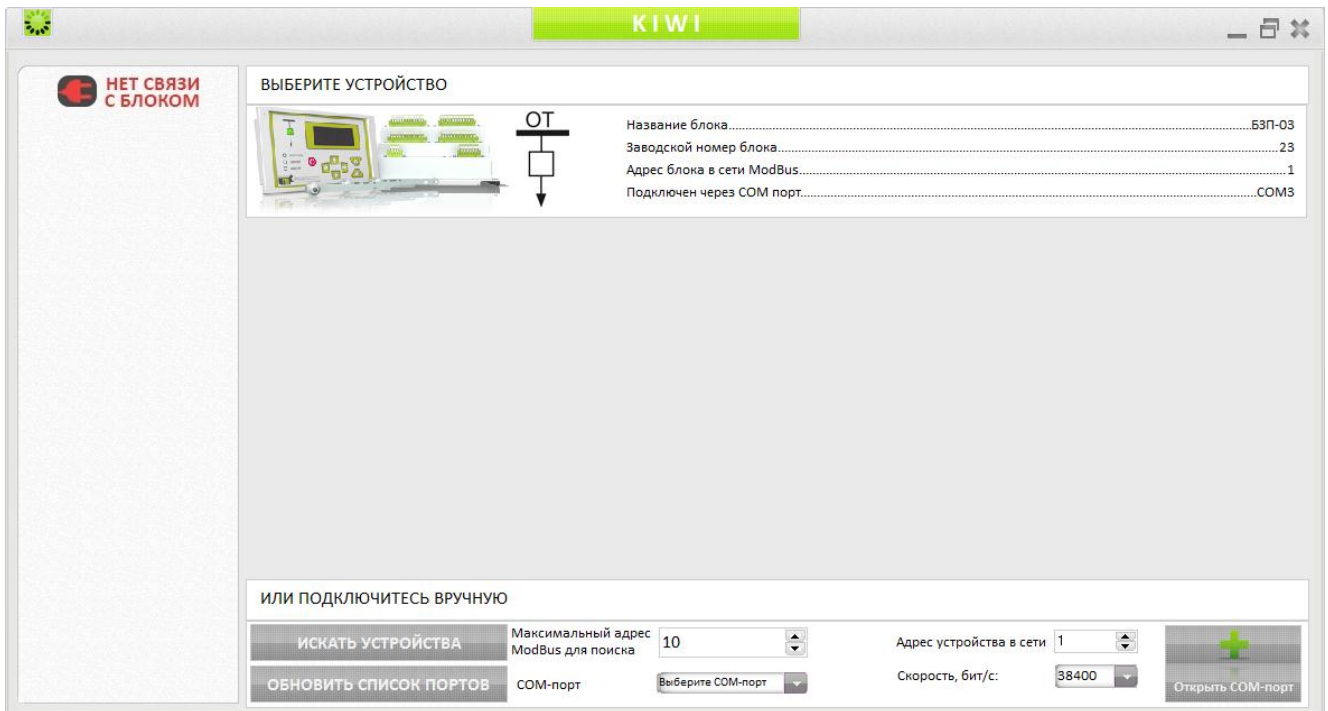


Рис. 4.39 – Раздел «Подключение к устройствам»

После того, как процесс поиска будет завершён, можно производить подключение к нужному устройству – просто нажать на изображение устройства в списке Киви. Программа перейдёт в раздел «Главное меню» (см. рис. 4.40), из которого осуществляется переход в остальные разделы программы. Более подробно со всеми разделами Киви можно ознакомиться в руководстве по эксплуатации ПО Киви.

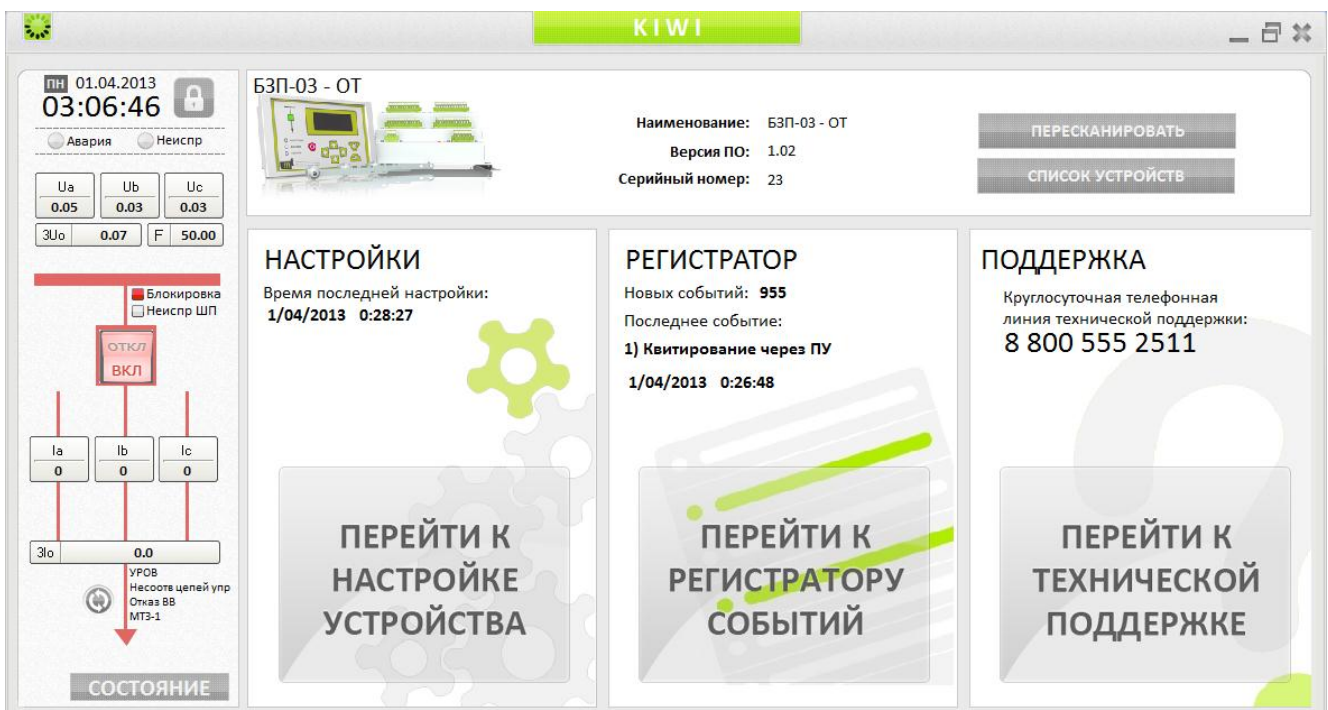


Рис. 4.40 – Главное меню Киви

4.8 Настройка входов и выходов

Гибкая настройка входов и выходов позволяет конфигурировать устройство согласно требованиям заказчика и проектных организаций. Кроме того, данная возможность позволяет

перенастраивать устройство на месте при ошибках в проектных решениях, выявленных в процессе наладочных работ.

Настройка входов устройства через ПУ осуществляется в соответствии с п.п. 4.6.3.4.7.

В ПУ мнемосхема выходного реле не отображается, поэтому настройка требует разъяснений на примере.

ВНИМАНИЕ!!! Представленные на рисунках 4.41 и 4.42 примеры приведены только для демонстрации порядка программирования реле через ПУ и дополнительной смысловой нагрузки не несут.

Приведем пример настройки выходного реле через ПУ.

На рисунке 4.41 представлена мнемосхема настройки выходного реле К3. В соответствии с рисунком, реле К3 должно замыкаться при формировании сигнала «МТЗ-1», т.е. при срабатывании МТЗ-1 или при отсутствии сигнала «МТЗ-2». Возврат реле произойдет при отсутствии «МТЗ-1» и наличии «МТЗ-2» через 0,02 секунды.

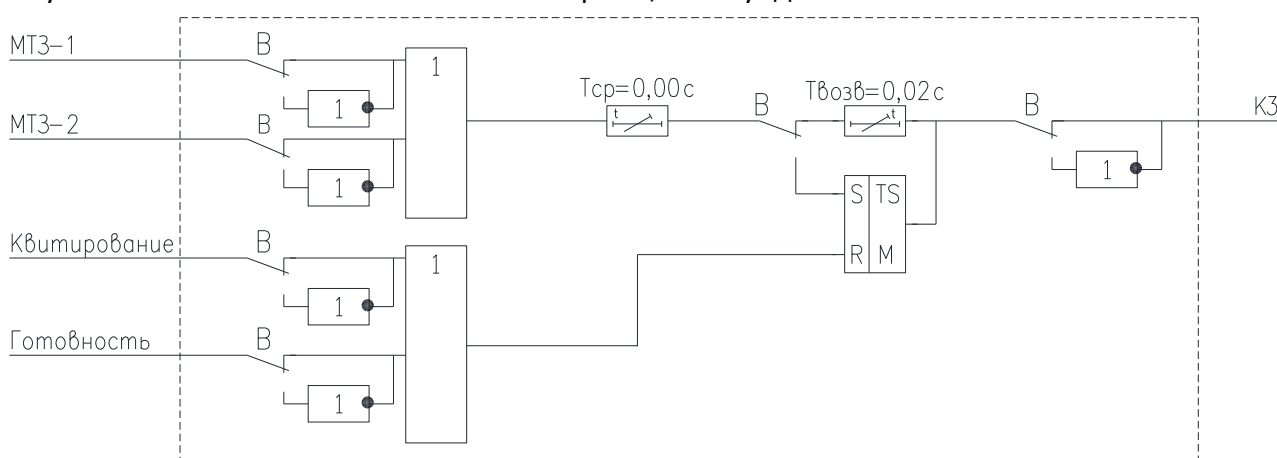


Рис. 4.41 - Мнемосхема настройки выходного реле К3

Выполнять настройку через ПУ необходимо в следующей последовательности:

- 1) войти в меню «Уставки выходов»;
- 2) выбрать «Программирование К3»;
- 3) задать время срабатывания $T_{CP}=0,00c$. При этом устройство запросит пароль. Ввести пароль соответствующий УД2 или УД3;
- 4) задать время возврата $T_{ВОЗВ}=0,02c$;
- 5) выбрать тип логической схемы – по схеме «ИЛИ»;
- 6) выход через триггер – ОТКЛ;
- 7) инверсия выхода – ОТКЛ;
- 8) реле введено/выведено – введено;
- 9) выбрать тип логической схемы для сигналов на сброс триггера - по схеме «ИЛИ»;
- 10) определение битов неинверсных – выбрать сигналы «МТЗ-1» и «МТЗ-2» установив напротив них знак «+». Убедиться, что остальные сигналы выведены (установлены знаки «-»);
- 11) определение битов инверсных – убедиться, что все сигналы выведены (установлены знаки «-»);

12) определение битов сброса неинверсных – выбрать сигналы «Квитирование» и «Готовность» установив напротив них знак «+». Убедиться, что остальные сигналы выведены (установлены знаки «-»);

13) определение битов сброса инверсных – убедиться, что все сигналы выведены (установлены знаки «-»);

Для пунктов 10-13 отметим, что для установки напротив каждого сигнала в списке определения битов знака «-» необходимо нажать клавишу «СБРОС». При выходе из окон определения битов устройство автоматически запросит подтверждение изменений. Если изменения отсутствовали, то возврат в меню настройки реле К3 осуществится без запроса.

В данном примере пункты 10-13 заполнены для соответствия рисунку и влияния на работу выходного реле они не имеют, так как триггер выведен.

Приведем второй пример настройки выходного реле К3.

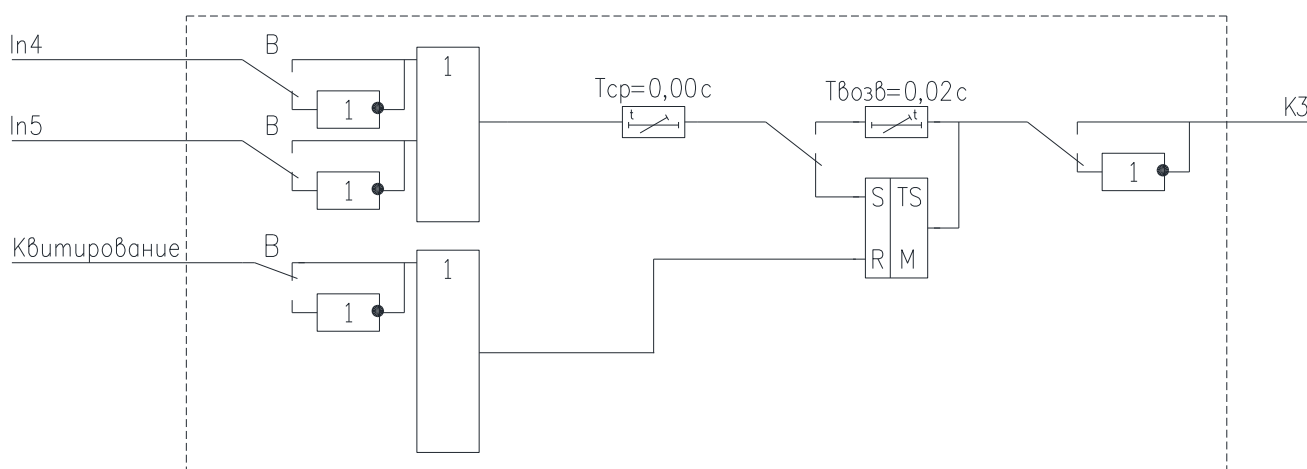


Рис. 4.42 - Мнемосхема настройки выходного реле К3

В соответствии с рисунком 4.42 выполнять настройку через ПУ необходимо в следующей последовательности:

- 1) войти в меню «Уставки выходов»;
- 2) выбрать «Программирование К3»;
- 3) задать время срабатывания $T_{ср}=0,00с$. При этом устройство запросит пароль. Ввести сервисный пароль;
- 4) задавать время возврата не требуется, поскольку возврат будет осуществляться через триггер командой «Квитирование»;
- 5) выбрать тип логической схемы – по схеме «ИЛИ»;
- 6) выход через триггер – ВКЛ;
- 7) инверсия выхода – ВКЛ;
- 8) реле введено/выведено – введено;
- 9) выбрать тип логической схемы для сигналов на сброс триггера - по схеме «ИЛИ»;
- 10) определение битов неинверсных – убедиться, что все сигналы выведены (установлены знаки «-»);
- 11) определение битов инверсных – выбрать сигналы «In4» и «In5» установив напротив них знак «+». Убедиться, что остальные сигналы выведены (установлены знаки «-»);
- 12) определение битов сброса неинверсных – выбрать сигнал «Квитирование» установив напротив него знак «+». Убедиться, что остальные сигналы выведены (установлены знаки «-»);

13) определение битов сброса инверсных – убедиться, что все сигналы выведены (установлены знаки «-»);

Для пунктов 10-13 отметим, что для установки напротив каждого сигнала в списке определения битов знака «-» необходимо нажать клавишу «СБРОС». При выходе из окон определения битов устройство автоматически запросит подтверждение изменений. Если изменения отсутствовали, то возврат в меню настройки реле КЗ осуществится без запроса.

4.9 Настройка параметров каналов измерения

ВНИМАНИЕ!!! Для настройки параметров каналов измерения необходимо использовать только ПОВЕРЕННЫЕ измерительные приборы.

Настройке подлежат точный и грубый каналы измерения токов фаз и $3I_0$, каналы измерения ДЗ и цепей напряжения.

4.9.1 Цепи датчиков дуговой защиты

По принципу действия датчики дуговой защиты преобразуют освещенность в сигнал постоянного тока, поэтому для работы АЦП необходимо сместить выходной сигнал постоянного тока до нулевого значения в единицах АЦП. Для этого в устройстве предусмотрен коэффициент смещения $K_{СМ}$. Коэффициент настраивается при отключенных цепях датчиков дуговой защиты, тем самым моделируя нулевую освещенность. В этом режиме подбором $K_{СМ}$ добиваются нулевого показания в окне АЦП.

После настройки $K_{СМ}$ производится настройка коэффициента приведения $K_{ПР}$. Для этого подключаются цепи датчиков дуговой защиты к блоку и моделируется максимальная освещенность, приблизив лампу накаливания к датчикам вплотную. В этом режиме подбором коэффициента $K_{ПР}$ добиваются 100% показаний в окне «Приведенные».

5 ТЕХНИЧЕСКОЕ ОБСЛУЖИВАНИЕ УСТРОЙСТВА

5.1 Виды технического обслуживания устройств релейной защиты и автоматики

Виды, периодичность и программа работ при техническом обслуживании устройства разработаны на основании «Правил технического обслуживания устройств релейной защиты и электроавтоматики электрических сетей 0,4-35 кВ».

Устанавливаются следующие виды технического обслуживания устройства:

- проверка при новом включении (наладка);
- первый профилактический контроль;
- профилактический контроль;
- профилактическое восстановление (ремонт);
- опробование (тестовый контроль);
- технический осмотр.

Кроме того, в процессе эксплуатации могут проводиться следующие виды непланового технического обслуживания:

- внеочередная проверка;
- послеаварийная проверка.

Проверку (наладку) устройства при новом включении следует проводить при вводе вновь смонтированного оборудования или реконструкции устройств релейной защиты и автоматики на действующем объекте. Это необходимо для оценки исправности аппаратуры и вторичных цепей, правильности схем соединений, проверки работоспособности устройств РЗА в целом. Проверка при новом включении устройства должна выполняться персоналом, прошедшим специальную подготовку.

Профилактический контроль проводится в целях выявления и устранения возникающих в процессе эксплуатации внезапных отказов элементов защиты, способных вызвать излишние срабатывания или отказы срабатывания защиты. Первый после включения устройства РЗА в эксплуатацию профилактический контроль проводится главным образом в целях выявления и устранения приработочных отказов, происходящих в начальный период эксплуатации.

Профилактическое восстановление проводится в целях проверки исправности аппаратуры и цепей, соответствия уставок и характеристик устройства заданным, проверки устройства РЗА в целом.

Опробование проводится в целях проверки работоспособности устройства и приводов коммутационных аппаратов. Опробование может производиться с помощью встроенных элементов опробования либо имитацией срабатывания пусковых органов устройства. Допускается производить опробование средств РЗА присоединений, находящихся под нагрузкой, путем вызова срабатывания пусковых органов. Необходимость и периодичность проведения опробования определяется местными условиями и утверждается главным инженером предприятия. Правильное действие устройства РЗА в течение 6 месяцев до срока опробования приравнивается к опробованию.

Внеочередная проверка проводится при частичных изменениях схем или реконструкции устройств РЗА, при необходимости изменения уставок или характеристик устройства, а также для устранения недостатков, обнаруженных при проведении опробования.

Послеаварийная проверка проводится для выяснения причин отказов функционирования или неясных действий устройства.

Периодические технические осмотры проводятся в целях проверки состояния аппаратуры и цепей РЗА, а также соответствия положения накладок и переключающих устройств режиму работы оборудования.

5.2 Периодичность технического обслуживания устройства

Для устройств РЗА цикл технического обслуживания устанавливается от трех до двенадцати лет. Под циклом технического обслуживания понимается период эксплуатации устройства между двумя ближайшими профилактическими восстановлением, в течение которого выполняются в определенной последовательности установленные виды технического обслуживания.

По степени воздействия различных факторов внешней среды на аппараты в сетях 0,4 – 35 кВ могут быть выделены две категории помещений.

К I категории относятся закрытые, сухие отапливаемые помещения (каменные, бетонные и др.).

К II категории относятся помещения с большим диапазоном колебаний температуры окружающего воздуха, в которых имеется сравнительно свободный доступ наружного воздуха (металлические помещения, ячейки типа КРУН, комплектные трансформаторные подстанции и др.), а также помещения, находящиеся в районах с повышенной агрессивностью среды.

Цикл технического обслуживания для устройств РЗА, установленных в помещениях I категории, принимается равным 12 или 6 годам, а для устройств РЗА, установленных в помещениях II категории, принимается равным 6 или 3 годам в зависимости от типа устройств РЗА и местных условий (см. таблицу 5.1). Цикл обслуживания для устройств РЗА устанавливается распоряжением главного инженера предприятия.

Для неотчетственных присоединений в помещениях II категории продолжительность цикла технического обслуживания средств РЗА может быть увеличена, но не более чем в два раза. Допускается в целях совмещения проведения технического обслуживания средств РЗА с ремонтом основного оборудования перенос запланированного вида технического обслуживания на срок до одного года. В отдельных обоснованных случаях продолжительность цикла технического обслуживания устройств РЗА может быть сокращена.

Периодичность технического обслуживания устройств РЗА электрических сетей 0,4-35 кВ представлена в таблице 5.1.

Таблица 5.1

Место установки устройств РЗА	Цикл технического обслуживания, лет	Количество лет эксплуатации														
		0	1	2	3	4	5	6	7	8	9	10	11	12	13	14
В помещениях I категории (вариант 1)	12	Н	К1	–	О	О	–	К	–	О	–	К	–	В	–	О
В помещениях I категории (вариант 2)	6	Н	К1	–	К	К	–	В	–	К	–	К	–	В	–	К
В помещениях II категории	6	Н	К1	–	–	К	–	В	–	К	–	К	–	В	–	К

(вариант 1)																
В помещениях II категории (вариант 2)	3	Н	К1	В	В	–	–	В	–	–	В	–	–	В	–	–

Примечания: 1. Н – проверка (наладка) при новом включении; К1 – первый профилактический контроль; К – профилактический контроль; В – профилактическое восстановление; О – опробование.

В таблице указаны обязательные опробования. Кроме того, опробования рекомендуется производить в годы, когда не проводятся другие виды обслуживания. Если при проведении опробования или профилактического контроля выявлен отказ устройства или его элементов, то производится устранение причины, вызвавшей отказ, и при необходимости в зависимости от характера отказа – профилактическое восстановление.

Наибольшее число отказов у МК УРЗА происходит в начале и в конце срока службы, поэтому рекомендуется устанавливать для них укороченные периоды между проверками в первые два-три года и после 10-12 лет эксплуатации. Периоды эксплуатации между двумя ближайшими профилактическими восстановлениями для этих устройств в первые годы эксплуатации рекомендуется устанавливать не более 6 лет.

Перед новым включением рекомендуется производить тренировку устройств путем подачи оперативного тока в течение 3-4 суток и, при возможности, рабочих токов и напряжений с включением устройства с действием на сигнал. По истечении срока тренировки проводится тестовый контроль и, при отсутствии каких-либо неисправностей, действие устройства переводится на отключение.

Удаление пыли с внешних поверхностей, проверка надежности контактных соединений, уплотнения кожухов и т.д. МК устройств РЗА проводятся обычным образом. Внутренние модули при внутреннем осмотре очищают от пыли пылесосом для исключения повреждения устройств статическим разрядом.

При неисправности МК устройств РЗА ремонт устройства в период гарантийного срока эксплуатации должен производиться на заводе-изготовителе, в последующий период эксплуатации – по договору с заводом-изготовителем или в базовых лабораториях квалифицированными специалистами.

Работы по техническому обслуживанию МК устройств РЗА выполняются в определенной последовательности. При новом включении устройств РЗА проводятся следующие работы.

5.3 Виды работ при техническом обслуживании устройства

В таблице П17 (см. приложение 17) приведен перечень проводимых работ при различных видах технического обслуживания устройства.

Проверка сопротивления изоляции всех независимых цепей устройства должна производиться в соответствии с п.п. 3.4 настоящего «Руководства по эксплуатации».

Проверка электрической прочности изоляции между всеми независимыми цепями (кроме портов последовательной передачи данных) относительно корпуса и всех независимых цепей между собой производится испытательным напряжением 1000 В (эффективное значение) переменного тока 50 Гц. Проверка производится при закороченных зажимах каждой группы электрически независимой цепи.

Перечень групп независимых цепей приведен в таблице 5.2.

Таблица 5.2

№ п.п.	Наименование независимой цепи	Объединяемые клеммы
1	Цепь питания	X3:1 – X3:2
2	Цепи фазных токов	X1:1 – X1:6
3	Цепь тока ЗИО	X1:7 – X1:8
4	Цепи напряжения	X2:1 – X2:5, X2:10, X2:12, X2:14
5	Дискретные входы	X9:1 – X9:12, X6:1 – X6:12, X10:1 – X10:12
6	Реле К1	X7:1 – X7:2
6	Реле К2	X7:3 – X7:4
7	Реле К3	X7:5 – X7:6
8	Реле К4	X7:7 – X7:8
9	Реле К5	X7:8 – X2:9
10	Реле К6	X7:10 – X7:12 (X7:11)
11	Реле К7	X8:1 – X8:2
12	Реле К8	X8:3 – X8:4
13	Реле К9	X8:5 – X8:7 (X8:6)
14	Реле К10	X8:8 – X8:9
15	Реле К11	X8:10 – X8:12 (X8:11)
16	Реле К12	X11:1 – X11:2
17	Реле К13	X11:3 – X11:4
18	Реле К14	X11:5 – X11:6
19	Реле К15	X11:7 – X11:8
20	Реле К16	X11:9 – X11:10
21	Реле К17	X11:11 – X11:12
22	Цепи дуговой защиты	X2:6 – X2:9

5.3.1 Проверка электрических характеристик

Работы по проверке электрических характеристик должны завершаться выставлением и проверкой уставок и режимов, задаваемых персоналом, затем производится сборка всех цепей, связывающих проверяемое устройство с другими цепями, подключение жил кабелей к рядам зажимов панелей, шкафов.

5.3.2 Проверка взаимодействия элементов устройств

Проверяется правильность взаимодействия измерительных органов и логических цепей защиты с контролем состояния всех контактов выходных реле и светодиодов. Проверка производится путем имитации условий для срабатывания измерительных органов. Особое внимание при проверке необходимо обратить на отсутствие обходных цепей, правильность работы устройства при различных положениях накладок. Проверку следует производить при номинальном напряжении оперативного тока.

5.3.3 Комплексная проверка устройства

Производится при номинальном напряжении оперативного тока при подаче на устройство параметров аварийного режима от постороннего источника и полностью собранных цепях устройства при закрытых кожухах реле и разомкнутых выходных цепях.

При комплексной проверке необходимо измерить время действия каждой из ступеней устройства и проверить правильность действия устройства сигнализации, правильность поведения устройства при имитации всех возможных видов КЗ в зоне и вне зоны действия устройства.

Проверка взаимодействия проверяемого устройства с другими включенными в работу устройствами РЗА проводится при номинальном напряжении оперативного тока. После окончания проверки следует подключить цепи связи к другим устройствам на рядах зажимов проверяемого устройства и проверить действие от выходного реле проверяемого устройства на коммутационную аппаратуру.

6 ТЕКУЩИЙ РЕМОНТ

Устройство является восстанавливаемым и ремонтпригодным.

Ремонтпригодность устройства обеспечивается:

- модульной конструкцией, позволяющей быстро заменить неисправный блок на исправный на месте установки без какой-либо настройки;
- внутренней самодиагностикой, позволяющей быстро выявлять факт неисправности и определять неисправный элемент;
- взаимозаменяемостью блоков.

При замене блока необходимо открутить крепежные винты, отстыковать от разъемов блок, установить вместо неисправного запасной блок.

Ремонт устройства в период гарантийной эксплуатации производится компанией-производителем бесплатно. В последующие годы эксплуатации ремонт производится по договору с компанией-производителем квалифицированными специалистами, аттестованными на право ремонта микропроцессорных устройств.

7 ХРАНЕНИЕ И ТРАНСПОРТИРОВАНИЕ

Устройство до введения в эксплуатацию хранится на складе в упаковке завода-изготовителя, при температуре окружающего воздуха от -20 до +40°C и относительной влажности 80 % (при температуре 25°C.).

Изделие без упаковки хранится при температуре окружающей среды от 0 до +40°C и относительной влажности 80 % (при температуре 25°C).

В помещениях для хранения содержание пыли, паров кислот и щелочей, агрессивных газов и других вредных примесей, вызывающих коррозию, не должно превышать содержание коррозионно-активных агентов для атмосферы типа I по ГОСТ 15150-69.

Изделие транспортируется в крытых железнодорожных вагонах, перевозится автомобильным транспортом с защитой от дождя и снега, а также транспортируется в герметизированных отапливаемых отсеках самолетов.

При перевозке в железнодорожных вагонах вид отправки – мелкий, малотоннажный.

8 ГАРАНТИЙНЫЕ ОБЯЗАТЕЛЬСТВА

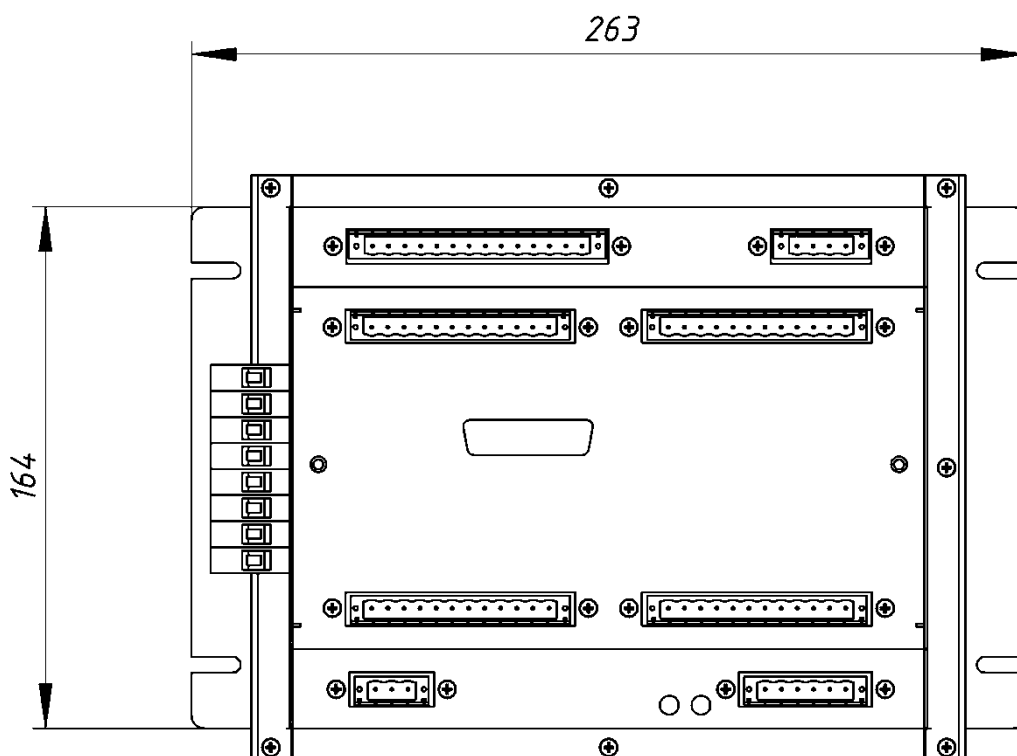
Завод-изготовитель берет на себя гарантийные обязательства и авторское сопровождение товара в течение 10 лет со дня продажи.

В случае повреждения или отказа устройства в течение гарантийного срока службы завод-изготовитель обязуется бесплатно отремонтировать или заменить поврежденное устройство.

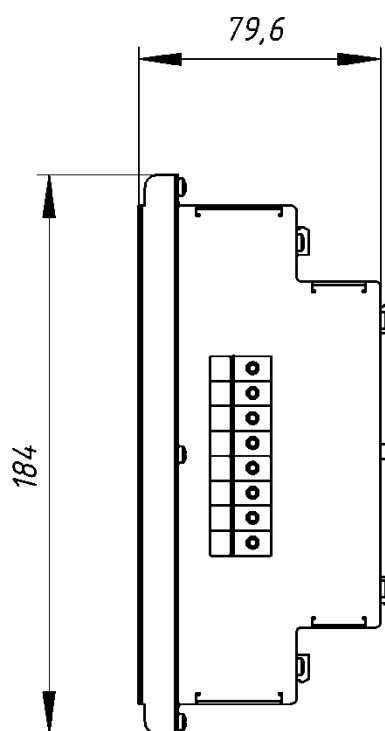
Установку программного обеспечения и настройку устройства завод-изготовитель производит бесплатно по первому требованию заказчика (покупателя) или эксплуатационного персонала.

Все выше изложенное распространяется при соблюдении требований и правил, изложенных в настоящем «Руководстве по эксплуатации».

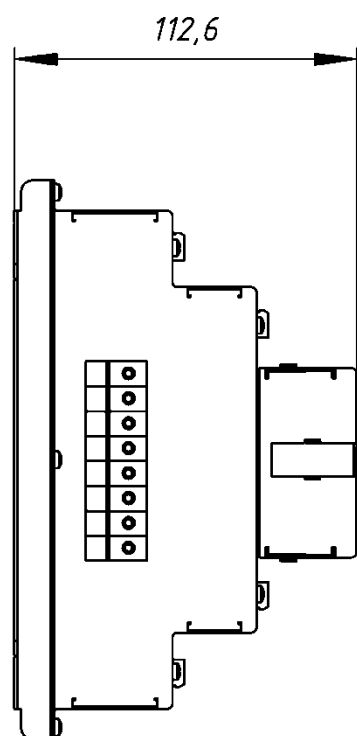
Габаритные размеры блока защиты БЗП-03



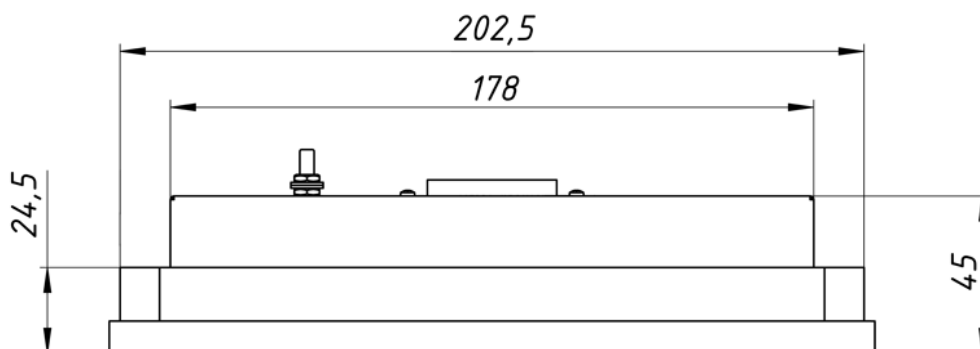
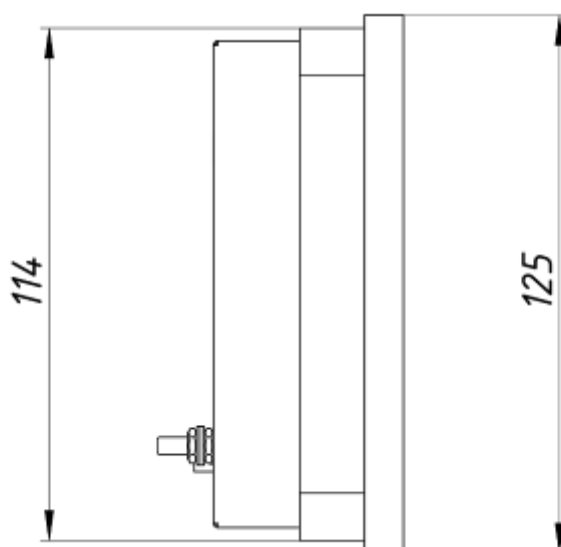
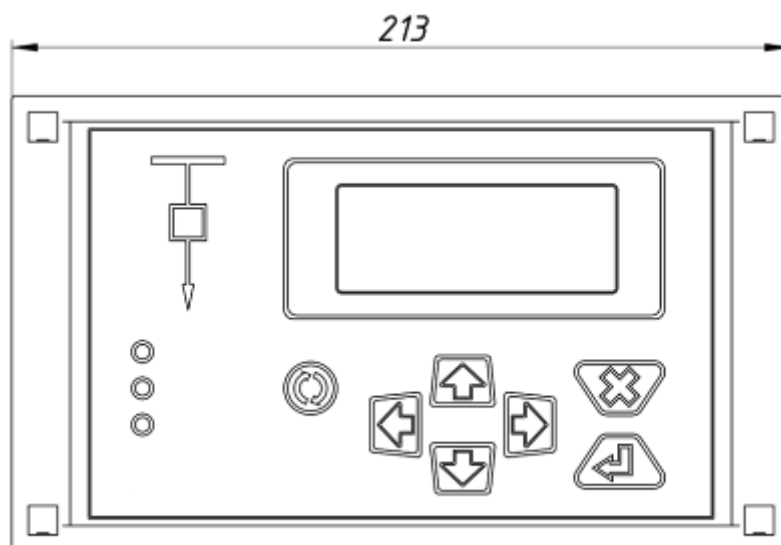
Без БРВ-01



С БРВ-01

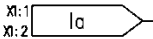
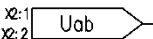
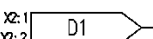
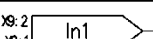
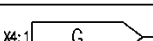
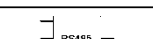
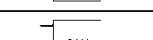
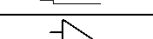
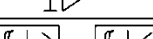

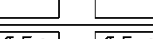
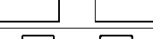
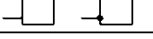
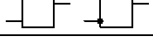

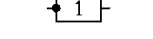
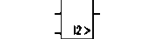
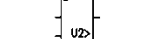

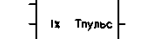
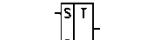
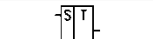
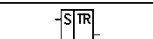
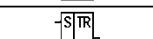



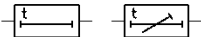
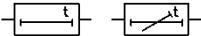
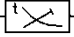
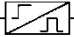
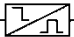
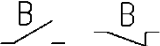
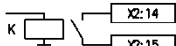
Габаритные размеры пульта управления ПУ-01



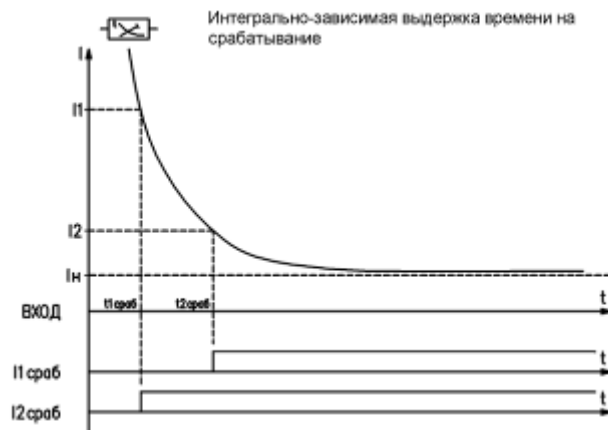
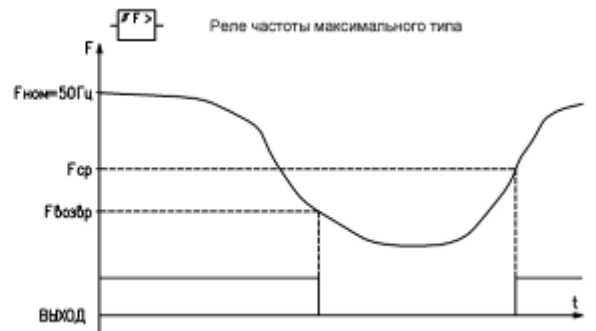
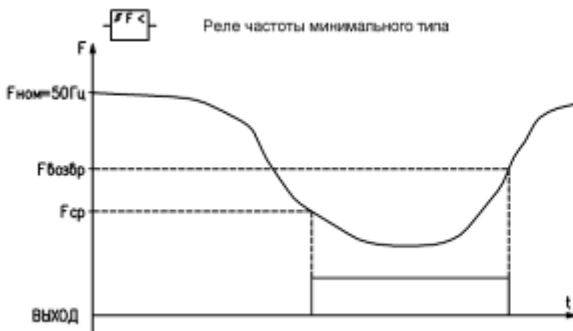
Элементы логики

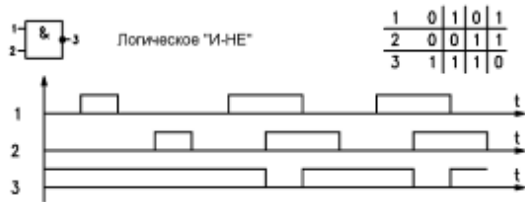
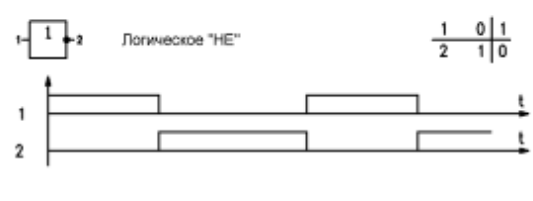
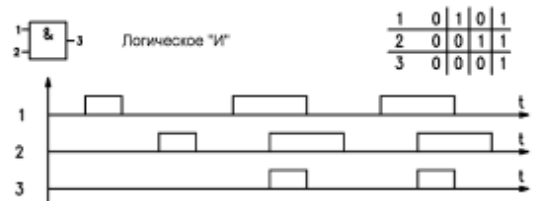
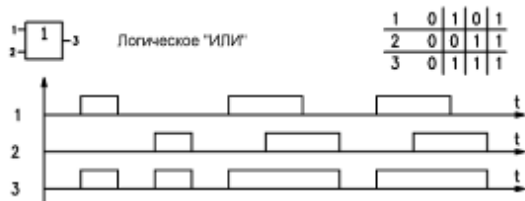
Таблица П2

Условное обозначение элемента	Назначение
	Аналоговый вход по фазному току
	Аналоговый вход по линейному напряжению
	Аналоговый вход от датчика дуговой защиты
	Дискретный вход устройства
	Разъем для подключения последовательного интерфейса RS-485
	Преобразователь последовательного интерфейса RS-485
	Преобразователь последовательного интерфейса CAN
	Операционный усилитель
	Реле тока максимального/минимального типа
	Реле напряжения максимального/минимального типа
	Реле частоты максимального/минимального типа
	Логический элемент "И" ("AND") без инверсного входа/с инверсным входом
	Логический элемент "ИЛИ" ("OR") без инверсного входа/с инверсным входом
	Программируемый логический элемент "И"/"ИЛИ" ("AND"/"OR")
	Логический элемент "НЕ"
	Реле тока обратной последовательности максимального типа
	Реле напряжения обратной последовательности максимального типа
	Орган направления мощности
	Логический элемент определения уровня пульсации тока
	Триггер (логический элемент памяти)
	Триггер (логический элемент памяти) с энергонезависимой памятью
	Триггер с приоритетом по сигналу сброса
	Триггер с приоритетом по сигналу сброса с энергонезависимой памятью
	Триггер с приоритетом по сигналу установки

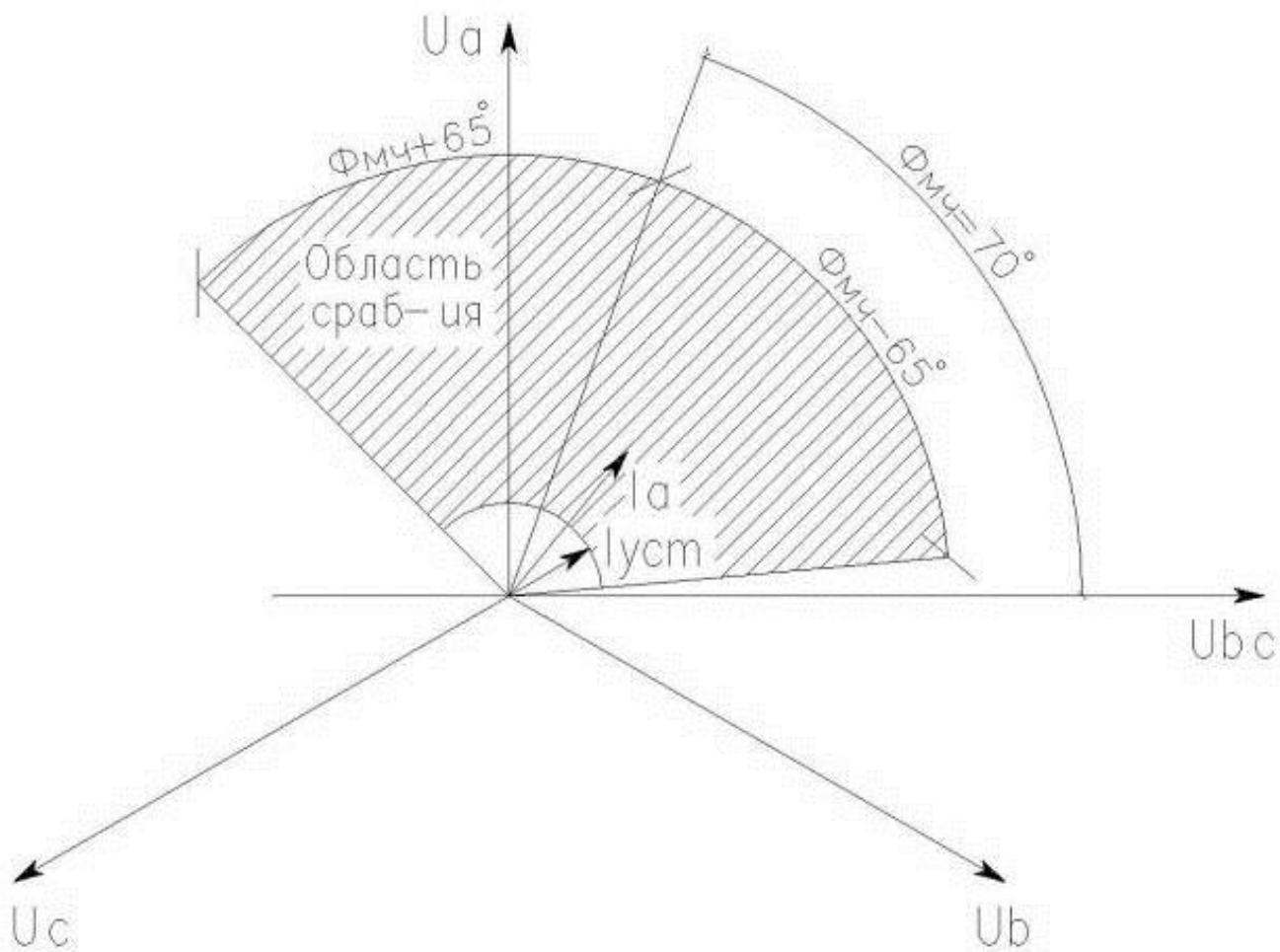
Условное обозначение элемента	Назначение
	Триггер с приоритетом по сигналу установки с энергонезависимой памятью
	Постоянная и регулируемая выдержка времени на срабатывание
	Постоянная и регулируемая выдержка времени на возврат
	Интегрально-зависимая выдержка времени на срабатывание
	Формирование импульса по положительному фронту
	Формирование импульса по отрицательному фронту
	Программный переключатель
	Выходное реле и его контакты

Время-импульсные характеристики





Поясняющая схема работы направленной МТЗ



$I_{уст}$ – уставка тока срабатывания
 $\Phi_{мч}$ – уставка угла максимальной чувствительности

Рекомендации по выбору параметров настройки МТЗ с интегрально-зависимой характеристикой срабатывания

В зависимости от типа электродвигателя и характеристик рабочего механизма необходимо подобрать характеристику срабатывания защиты от перегрузки. Основным параметром этой характеристики является постоянная времени нагрева электродвигателя. Если этот параметр задан заводом изготовителем электродвигателя, то значение постоянной времени необходимо задать в качестве уставки, затем определить по изложенной методике время срабатывания защиты при заданных кратностях тока перегрузки в различных режимах:

- при возникновении перегрузки и нулевом значении теплового импульса;
- при возникновении перегрузки в режиме предшествующего нагрева электродвигателя (ненулевом значении теплового импульса).

Для выбора постоянной времени нагрева электродвигателя необходимо знать продолжительность пуска двигателя t_n и кратность пускового тока K_n . При отсутствии информации о перегрузочной способности электродвигателя можно исходить из возможности двукратного пуска двигателя из холодного состояния. Исходя из этого предположения, можно принять значение теплового импульса $B_t=0,45$ о.е. после первого пуска. Тогда:

$$B_t = K_I^2 (1 - e^{-\frac{t}{T}}) = 0,45 \quad (\text{П3.1})$$

Принимая $K_I=K_n$, $t=t_n$, из этого выражения можно определить постоянную времени нагрева, при которой тепловой импульс достигнет за время первого пуска значения 0,45:

$$T_H = \frac{t_n}{\ln\left(\frac{K_I^2}{K_I^2 - 0,45}\right)} \quad (\text{П3.2})$$

Например, при кратности пускового тока $K_n=6,5$ и времени пуска $t_n=10$ с из выражения(П3.2) получим значение постоянной времени $T_H=934$ с.

При повторном пуске (без перерыва на охлаждение) значение теплового импульса удвоится и составит $B_t=0,9$. Запас по значению теплового импульса при двух пусках электродвигателя из холодного состояния составит 10%. По приведенным в приложении 6 таблицам или непосредственно по выражению(П3.3) можно определить время срабатывания защиты после повторного пуска с кратностью тока $K_n=6,5$ и остаточном значении теплового импульса $B_t=0,45$:

$$\frac{t_{CP}}{T_H} \approx 0,0132 \quad \text{или} \quad t_{CP} = 0,0132 \cdot T_H = 0,0132 \cdot 934 = 12,3 \text{ с}$$

То есть запас по времени при повторном пуске составит $t_{CP}-t_n=12,3-10,0=2,3$ секунды (19%).

При выборе постоянной времени нагрева электродвигателя может оказаться расчетным второй режим – пуск электродвигателя из горячего состояния. При этом дополнительно необходимо знать максимальный рабочий ток электродвигателя. По выражению(П3.1) определяется значение теплового импульса в установившемся режиме при максимальном значении:

$$KI = I_{\text{раб.макс.}} / I_{\text{ном}}$$

$$B_t = K_I^2 (1 - e^{-\frac{t}{T}}), \text{ где } t \rightarrow \infty, B_\infty = K_I^2.$$

Из выражения

$$t_{II} = T_H \cdot \ln \left(\frac{K_I^2 - B_t}{K_I^2 - 1} \right), \quad (\text{ПЗ.3})$$

с учетом коэффициента запаса $K_{\text{зап}} (1,1)$ по отстройке защиты от времени пуска можно определить постоянную времени нагрева, при которой будет обеспечен однократный пуск двигателя из горячего состояния:

$$T_H = \frac{t_{II} \cdot K_{\text{зап}}}{\ln \left(\frac{K_I^2 - B_\infty}{K_I^2 - 1} \right)}.$$

Например, при $K_I=0,8$ значение теплового импульса составит $B_\infty=0,64$. При тех же значениях кратности пускового тока (6,5) и времени пуска (10 с) постоянная времени будет равна: $T_H=1266$ секунд. Из рассчитанных по двум условиям значений T_H выбирается большее.

Следует иметь в виду, что реальное время срабатывания защиты может быть меньше расчетного при наличии в токе составляющей обратной последовательности.

Коэффициент K , учитывающий доленое участие тока обратной последовательности в тепловой модели двигателя, должен быть равен отношению сопротивления ротора обратной последовательности к сопротивлению ротора прямой последовательности при номинальной частоте вращения. Когда коэффициент K невозможно рассчитать точно, он может быть принят равным 3.

Ток срабатывания защиты от перегрузки $I_{\text{сз}}$ рекомендуется принять равным $(1,05-1,1)I_{\text{ном}}$. Уставка тока $I_{\text{сз}}$ зависит от типа защищаемого двигателя. Обычно допустимая тепловая перегрузка может быть в области 10% номинальной температуры. Учитывая, что рост температуры пропорционален квадрату тока, тепловая перегрузка в 10% будет при увеличении тока приблизительно на 5%. Соответственно, при токе $1,1I_{\text{ном}}$ тепловая перегрузка составит 21%.

Постоянная времени остановленного двигателя T_0 может быть принята равной:

$$T_0 = (1,5 \div 2) T_H.$$

Значение $V_{\text{т.контр.}}$ используется в алгоритмах диагностирования тяжелого пуска и запрета пуска электродвигателя и принимается равным:

$$V_{\text{т.контр.}} = 1,1 V_{\text{т.пуск}},$$

где $V_{\text{т.пуск}}$ – тепловой импульс за время пуска двигателя при нормальных условиях работы, рассчитываемый по выражению:

$$V_{\text{т.пуск}} = K_{II}^2 (1 - e^{-\frac{t_{II}}{T_H}}),$$

где T_H – расчетное значение постоянной времени (см. формулу (ПЗ.3)).

Алгоритм диагностики тяжелого пуска формирует сигнал «Тяжелый пуск», если приращение теплового импульса за время очередного пуска $\Delta V_t > V_{\text{т.контр.}}$.

При отключении перегруженного электродвигателя формируется команда «Запрет пуска», если текущее значение теплового импульса превышает величину $(100 - V_{\text{т.контр.}})$, то есть «запрет пуска» снимется при выполнении условия:

$$V_t < (100 - V_{\text{т.контр.}}).$$

Характеристики срабатывания защиты от перегрузки

Таблица П5.1

K _i \ B _t	t _{ср} /T _н при:											
	1,1	1,2	1,3	1,4	1,5	1,6	1,7	1,8	1,9	2	2,5	3
0	1,7513	1,1856	0,8958	0,7138	0,5878	0,4953	0,4247	0,3691	0,3244	0,2877	0,1744	0,1178
0,1	1,665	1,137	0,8348	0,6614	0,5423	0,4555	0,3895	0,3377	0,2963	0,2624	0,1582	0,1066
0,2	1,5706	1,0361	0,7698	0,6061	0,4947	0,4140	0,3530	0,3054	0,2674	0,2364	0,1418	0,0953
0,3	1,4663	0,9520	0,7004	0,5476	0,4447	0,3707	0,3151	0,2719	0,2376	0,2097	0,1252	0,0839
0,4	1,3499	0,8602	0,6257	0,4855	0,3920	0,3254	0,2757	0,2373	0,2069	0,1823	0,1082	0,0723
0,5	1,2182	0,7591	0,5450	0,4193	0,3365	0,2780	0,2347	0,2015	0,1753	0,1542	0,0910	0,0606
0,6	1,0664	0,6466	0,4572	0,3483	0,2776	0,2283	0,1920	0,1643	0,1426	0,1252	0,0734	0,0488
0,7	0,8873	0,5199	0,3610	0,2719	0,2151	0,1759	0,1473	0,1257	0,1088	0,0953	0,0556	0,0368
0,8	0,6690	0,3747	0,2545	0,1892	0,1484	0,1204	0,1006	0,0855	0,0738	0,0645	0,0374	0,0247
0,9	0,3895	0,2048	0,1353	0,0991	0,0770	0,0621	0,0516	0,0437	0,0376	0,0328	0,0189	0,0124

Таблица П5.2

K _i \ B _t	t _{ср} /T _н при:											
	3,5	4	4,5	5	5,5	6	6,5	7	7,5	8	8,5	9
0	0,0852	0,0645	0,0506	0,0408	0,0336	0,0282	0,0240	0,0206	0,0179	0,0157	0,0139	0,0124
0,1	0,0770	0,0583	0,0457	0,0368	0,0303	0,0254	0,0216	0,0186	0,0162	0,0142	0,0126	0,0112
0,2	0,0687	0,0520	0,0407	0,0328	0,0270	0,0226	0,0192	0,0165	0,0144	0,0126	0,0112	0,0100
0,3	0,0604	0,0456	0,0357	0,0287	0,0236	0,0198	0,0168	0,0145	0,0126	0,0110	0,0098	0,0087
0,4	0,0520	0,0392	0,0307	0,0247	0,0203	0,0170	0,0144	0,0124	0,0108	0,0095	0,0084	0,0075
0,5	0,0435	0,0328	0,0256	0,0206	0,0169	0,0142	0,0120	0,0104	0,0090	0,0079	0,0070	0,0062
0,6	0,0349	0,0263	0,0206	0,0165	0,0136	0,0114	0,0097	0,0083	0,0072	0,0063	0,0056	0,0050
0,7	0,0263	0,0198	0,0155	0,0124	0,0102	0,0085	0,0072	0,0062	0,0054	0,0048	0,0042	0,0037
0,8	0,0176	0,0132	0,0103	0,0083	0,0068	0,0057	0,0048	0,0042	0,0036	0,0032	0,0028	0,0025
0,9	0,0088	0,0066	0,0052	0,0042	0,0034	0,0029	0,0024	0,0021	0,0018	0,0016	0,0014	0,0012

Время срабатывания защиты при K_i=7, T_н=900 секунд и тепловом импульсе B_t=0,7 (70%) будет равно (см. таблицу П5.2):

$$t_{ср}=0,0062T_{н}=5,58 \text{ с.}$$

Если известно тепловое состояние электродвигателя в установившемся режиме, например, B_∞=0,7 и время пуска двигателя составляет 8 с, то для успешного пуска из «горячего» состояния необходимо задать постоянную времени:

$$T_{н}= 10/0,0062=1613 \text{ с.}$$

Перечень битов БЗП-03-0Т

Таблица П6.1

Статусные регистры												
Статус 0		Статус 1		Статус 2		Статус 3		Статус 4		Статус 5		Статус 6
–		ОТКЛ от защит		Вкл по АПВ		ВКЛЮЧЕНО		–		МТЗ 1		–
Вх. Триг. «Неиспр1»		ОТКЛ от защит 1		Неусп АПВ		ОТКЛЮЧЕНО		ЗМН		МТЗ 2		–
Вх. Триг. «Неиспр2»		ОТКЛ от защит 2		УРОВ		ОТКЛ СШ от ДЗ		ЗПН		МТЗ 3		–
–		Сработал датчик ДЗ1		Пуск УРОВ		ОТКЛ от ДЗ		ЗПН сигн		УМТЗ		–
–		Сработал датчик ДЗ2		Пуск по I		РВ		ЗПН блок		МТЗ 3 сигн		–
–		АЧР1		Неиспр ШП		РО		U _{сш}		Тяжелый пуск		–
–		АЧР2		Несоотв цепей упр		Неисправность БЗП		–		Запрет пуска		Блок АЧР
–		АЧР		Отказ ВВ		–		1 сигн		Пуск МТЗ		–
–		Направление U/I		Защита ЭМ		Блокировка		2 сигн		ЗМТ		–
–		Переход на «Уставки2»		Самопр ОТКЛ		Квитирование		3 сигн		ЗМТ сигнал		–
–		Сработал датчик ДЗ3		Блок. от защит		Неиспр		4 сигн		ЗНФ		–
–		–		Блокировка АПВ		Авария		1 откл		ЗНФ сигнал		–
–		ВКЛ ТУ		–		Готовность		2 откл		ЗПТ		–
–		ОТКЛ ТУ		Отсут.напр.при МТЗ		Вызов		3 откл		ЗПТ сигнал		–
–		СБРОС ТУ		Неиспр 3		РПВ		4 откл		ЗЗ		–
–		СБРОС ПУ		–		РПО		Нагрузка		ЗЗ сигнал		–
Триггеры			Внутренние входы блока					Входы/выходы			Доп. входы/выходы	
Тр.АПВ	–	К8	ВКЛ	ТУ	–	–	–	In 1	In 12	К7	In 17	К15
Готов.АВТ	–	К9	ОТКЛ	Разр ДЗ	–	–	–	In 2	In 13	К8	In 18	К16
Тр.ВКЛЮЧЕНО	–	К10	РПО In	Неиспр U	–	Выкатная	–	In 3	In 14	К9	In 19	К17
ВКЛ ВВ	–	К11	РПВ In	Разр ЗМН	–	Заземление	–	In 4	In 15	К10	In 20	–
ОТКЛ ВВ	–	К12	Внеш ОТКЛ1	Разр АПВ	Разр ЗПН	–	–	In 5	In 16	К11	In 21	–
Авария 1	К2	К13	Внеш ОТКЛ2	Разр АЧР	Разр УРОВ	–	–	In 6	К1	–	In 22	–
Авария 2	К3	К14	Внеш ОТКЛ3	–	–	–	–	In 7	К2	–	In 23	–
Неиспр 1	К4	К15	Внеш ОТКЛ4	–	–	–	–	In 8	К3	–	In 24	–
Неиспр 2	К5	К16	КонтрольШП	–	–	–	–	In 9	К4	–	К12	–
–	К6	К17	Блок ВКЛ	–	–	–	–	In 10	К5	–	К13	–
–	К7	–	Уставки 2	–	–	–	–	In 11	К6	–	К14	–

Перечень битов БЗП-03-ВВ

Таблица П6.2

Статусные регистры													
Статус 0		Статус 1		Статус 2		Статус 3		Статус 4			Статус 5		Статус 6
–		ОТКЛ от защит		Вкл по АПВ		ВКЛЮЧЕНО		Обрыв фазы			МТЗ 1		–
Вх. Триг. «Неиспр1»		ОТКЛ от защит 1		Неусп АПВ		ОТКЛЮЧЕНО		ЗМН			МТЗ 2		–
Вх. Триг. «Неиспр2»		ОТКЛ от защит 2		УРОВ		ОТКЛ СШ от ДЗ		–			МТЗ 3		–
–		Сработал датчик ДЗ1		Пуск УРОВ		ОТКЛ от ДЗ		–			УМТЗ		–
–		Сработал датчик ДЗ2		Пуск по I		РВ		ЗПН блок			МТЗ 3 сигн		–
–		АЧР1		Неиспр ШП		РО		U _{сш}			–		ВМБ
–		АЧР2		Несоотв цепей упр		Неисправность БЗП		U _{сш.вв}			–		Блок АЧР
Напряжение секции		АЧР		Отказ ВВ		ОТКЛ СШ от УРОВ		1 сигн			Пуск МТЗ		–
Неусп АВР		Направление U/I		Защита ЭМ		Блокировка		2 сигн			–		–
Пуск АВР		Переход на «Уставки2»		Самопр ОТКЛ		Квитирование		3 сигн			–		–
Пуск возврата		Сработал датчик ДЗ3		Блок. от защит		Неиспр		4 сигн			–		–
Сброс возврата		–		Блокировка АПВ		Авария		1 откл			–		–
ВКЛ ВВ по АВР		ВКЛ ТУ		–		Готовность		2 откл			–		–
ОТКЛ ВВ по АВР		ОТКЛ ТУ		Отсут.напр.при МТЗ		Вызов		3 откл			–		–
ВКЛ СВ по АВР		СБРОС ТУ		Неиспр 3		РПВ		4 откл			33		–
ОТКЛ СВ по АВР		СБРОС ПУ		ЛЗШ		РПО		Нагрузка			33 сигнал		–
Триггеры			Внутренние входы блока					Входы/выходы			Доп. входы/выходы		
Тр.АПВ	–	К8	ВКЛ	ТУ	Разр ЛЗШ	–	–	In 1	In 12	К7	In 17	К15	
Готов.АВТ	–	К9	ОТКЛ	Разр ДЗ	–	–	–	In 2	In 13	К8	In 18	К16	
Тр.ВКЛЮЧЕНО	–	К10	РПО In	Неиспр U	–	Выкатная	–	In 3	In 14	К9	In 19	К17	
ВКЛ ВВ	–	К11	РПВ In	Разр ЗМН	Разр АВР	Заземление	–	In 4	In 15	К10	In 20	–	
ОТКЛ ВВ	–	К12	Внеш ОТКЛ1	Разр АПВ	–	РПВ СВ	–	In 5	In 16	К11	In 21	–	
Авария 1	К2	К13	Внеш ОТКЛ2	Разр АЧР	Разр УРОВ	ОТКЛ СШ от УРОВ	–	In 6	К1	–	In 22	–	
Авария 2	К3	К14	Внеш ОТКЛ3	–	–	Внеш ОТКЛ от ДЗ	–	In 7	К2	–	In 23	–	
Неиспр 1	К4	К15	Внеш ОТКЛ4	Блок АВР	–	–	–	In 8	К3	–	In 24	–	
Неиспр 2	К5	К16	КонтрольШП	U _{вв}	–	–	–	In 9	К4	–	К12	–	
АВР	К6	К17	Блок ВКЛ	U _{встр}	–	–	–	In 10	К5	–	К13	–	
ОТКЛ СВ по АВР	К7	–	Уставки 2	Пуск ЛЗШ	Пуск ЛЗШ СВ	–	–	In 11	К6	–	К14	–	

Перечень битов БЗП-03-СВ

Таблица П6.3

Статусные регистры												
Статус 0		Статус 1		Статус 2		Статус 3		Статус 4		Статус 5		Статус 6
–		ОТКЛ от защит		–		ВКЛЮЧЕНО		–		МТЗ 1		ОТКЛ 1СШ от ДЗ
Вх. Триг. «Неиспр1»		ОТКЛ от защит 1		–		ОТКЛЮЧЕНО		–		МТЗ 2		ОТКЛ 2СШ от ДЗ
Вх. Триг. «Неиспр2»		ОТКЛ от защит 2		УРОВ		–		–		МТЗ 3		–
–		Сработал датчик ДЗ1		Пуск УРОВ		ОТКЛ от ДЗ		–		УМТЗ		–
–		Сработал датчик ДЗ2		Пуск по I		РВ		–		МТЗ 3 сигн		–
–		–		Неиспр ШП		РО		U _{СШ}		–		–
–		–		Несоотв цепей упр		Неисправность БЗП		–		–		–
–		–		Отказ ВВ		–		1 сигн		Пуск МТЗ		–
–		–		Защита ЭМ		Блокировка		2 сигн		–		–
–		Переход на «Уставки2»		Самопр ОТКЛ		Квитирование		3 сигн		–		–
–		Сработал датчик ДЗ3		Блок. от защит		Неиспр		4 сигн		–		–
–		–		–		Авария		1 откл		–		–
–		ВКЛ ТУ		ОТКЛ от УРОВ		Готовность		2 откл		–		–
–		ОТКЛ ТУ		Отсут.напр.при МТЗ		Вызов		3 откл		–		–
ВКЛ СВ по АВР		СБРОС ТУ		Неиспр 3		РПВ		4 откл		33		–
ОТКЛ СВ по АВР		СБРОС ПУ		ЛЗШ		РПО		Нагрузка		33 сигнал		–
Триггеры			Внутренние входы блока					Входы/выходы			Доп. входы/выходы	
Тр.АПВ	–	К8	ВКЛ	ТУ	Разр ЛЗШ	Пуск ЛЗШ2	–	In 1	In 12	К7	In 17	К15
Готов.АВТ	–	К9	ОТКЛ	Разр ДЗ	ВКЛ СВ по АВР1	Разр ЛЗШ2	–	In 2	In 13	К8	In 18	К16
Тр.ВКЛЮЧЕНО	–	К10	РПО In	Неиспр U	ОТКЛ СВ по АВР1	Выкатная	–	In 3	In 14	К9	In 19	К17
ВКЛ ВВ	–	К11	РПВ In	–	Разр АВР	Заземление	–	In 4	In 15	К10	In 20	–
ОТКЛ ВВ	–	К12	Внеш ОТКЛ1	–	–	–	–	In 5	In 16	К11	In 21	–
Авария 1	К2	К13	Внеш ОТКЛ2	–	Разр УРОВ	–	–	In 6	К1	–	In 22	–
Авария 2	К3	К14	Внеш ОТКЛ3	–	Пуск ЛЗШ1	–	–	In 7	К2	–	In 23	–
Неиспр 1	К4	К15	Внеш ОТКЛ4	–	Разр ЛЗШ1	Внеш ОТКЛ от ДЗ1	–	In 8	К3	–	In 24	–
Неиспр 2	К5	К16	Контроль ШП	–	ВКЛ СВ по АВР2	Внеш ОТКЛ от ДЗ2	–	In 9	К4	–	К12	–
–	К6	К17	Блок ВКЛ	–	ОТКЛ СВ по АВР2	ОТКЛ от УРОВ СШ1	–	In 10	К5	–	К13	–
–	К7	–	Уставки 2	Пуск ЛЗШ	–	ОТКЛ от УРОВ СШ2	–	In 11	К6	–	К14	–

Список пускающих осциллограф сигналов (маска осциллограммы)

Таблица П7

№ п.п.	Сигналы БЗП-03-ОТ	Сигналы БЗП-03-ВВ	Сигналы БЗП-03-СВ
1	Пуск МТЗ-1	Пуск МТЗ-1	Пуск МТЗ-1
2	Пуск МТЗ-2	Пуск МТЗ-2	Пуск МТЗ-2
3	Пуск МТЗ-3	Пуск МТЗ-3	Пуск МТЗ-3
4	Пуск ЗМН	Пуск ЗМН	Пуск УРОВ
5	Пуск УРОВ	Пуск УРОВ	Пуск ЗЗ
6	Пуск ЗНФ	Пуск ЗЗ	Пуск «Дуговая защита»
7	Пуск ЗЗ	Пуск «Дуговая защита»	Пуск «Пуск МТЗ»
8	Пуск «Дуговая защита»	Пуск «Пуск МТЗ»	Пуск ЛЗШ
9	Пуск «Пуск МТЗ»	Пуск ЛЗШ	Пуск УМТЗ
10	Пуск АЧР	Пуск УМТЗ	Пуск «Внешнее ОТКЛ 1»
11	Пуск УМТЗ	Пуск «Внешнее ОТКЛ 1»	Пуск «Внешнее ОТКЛ 2»
12	Пуск «Внешнее ОТКЛ 1»	Пуск «Внешнее ОТКЛ 2»	Пуск «Внешнее ОТКЛ 3»
13	Пуск «Внешнее ОТКЛ 2»	Пуск «Внешнее ОТКЛ 3»	Пуск «Внешнее ОТКЛ 4»
14	Пуск «Внешнее ОТКЛ 3»	Пуск «Внешнее ОТКЛ 4»	
15	Пуск «Внешнее ОТКЛ 4»		
16	Пуск ЗПН		
17	Пуск ЗПТ		
18	Пуск ЗМТ		

Группы аварийных признаков

БЗП-03-0Т

Таблица П8.1

Признак 0	Признак 1	Признак 2	Признак 3	Признак 4	Признак 5	Признак 6
–	ОТКЛ от защит	Вкл по АПВ	ВКЛЮЧЕНО	–	МТЗ-1	–
Вх. Триг. «Неиспр1»	ОТКЛ от защит 1	Неусп АПВ	ОТКЛЮЧЕНО	ЗМН	МТЗ-2	–
Вх. Триг. «Неиспр2»	ОТКЛ от защит 2	УРОВ	ОТКЛ СШ от ДЗ	ЗПН	МТЗ-3	–
–	Сработал датчик ДЗ1	Пуск УРОВ	ОТКЛ от ДЗ	ЗПН сигн	УМТЗ	–
–	Сработал датчик ДЗ2	Пуск по I	РВ	ЗПН блок	МТЗ-3 сигн	–
–	АЧР1	Неиспр ШП	РО	U _{сш}	Тяжелый пуск	–
–	АЧР2	Несоотв цепей упр	Неисправность БЗП	–	Запрет пуска	–
–	АЧР	Отказ ВВ	–	1 сигн	Пуск МТЗ	–
–	Направление U/I	Защита ЭМ	Блокировка	2 сигн	ЗМТ	–
–	Переход на «Уставки2»	Самопр ОТКЛ	Квитирование	3 сигн	ЗМТ сигнал	–
–	Сработал датчик ДЗ3	Блок. от защит	Неиспр	4 сигн	ЗНФ	–
–	–	Блокировка АПВ	Авария	1 откл	ЗНФ сигнал	–
–	ВКЛ ТУ	–	Готовность	2 откл	ЗПТ	–
–	ОТКЛ ТУ	Отсут.напр.приМТЗ	Вызов	3 откл	ЗПТ сигнал	–
–	СБРОС ТУ	Неиспр 3	РПВ	4 откл	ЗЗ	–
–	СБРОС ПУ	–	РПО	Нагрузка	ЗЗ сигнал	–

Группы аварийных признаков
БЗП-03-ВВ

Таблица П8.2

Признак 0	Признак 1	Признак 2	Признак 3	Признак 4	Признак 5	Признак 6
–	ОТКЛ от защит	Вкл по АПВ	ВКЛЮЧЕНО	–	МТЗ-1	–
Вх. Триг. «Неиспр1»	ОТКЛ от защит 1	Неусп АПВ	ОТКЛЮЧЕНО	ЗМН	МТЗ-2	–
Вх. Триг. «Неиспр2»	ОТКЛ от защит 2	УРОВ	ОТКЛ СШ от ДЗ	–	МТЗ-3	–
–	Сработал датчик ДЗ1	Пуск УРОВ	ОТКЛ от ДЗ	–	УМТЗ	–
–	Сработал датчик ДЗ2	Пуск по I	РВ	ЗПН блок	МТЗ-3 сигн	–
Невкл СВ	АЧР1	Неиспр ШП	РО	U _{СШ}	–	ВМБ
Неоткл СВ	АЧР2	Несоотв цепей упр	Неисправность БЗП	U _{СШ.ВВ}	–	–
Напряжение секции	АЧР	Отказ ВВ	ОТКЛ СШ от УРОВ	1 сигн	Пуск МТЗ	–
Неуспешное АВР	Направление U/I	Защита ЭМ	Блокировка	2 сигн	–	–
Пуск АВР	Переход на «Уставки2»	Самопр ОТКЛ	Квитирование	3 сигн	–	–
Пуск возврата	Сработал датчик ДЗ3	Блок. от защит	Неиспр	4 сигн	–	–
Сброс возврата	–	Блокировка АПВ	Авария	1 откл	–	–
ВКЛ ВВ по АВР	ВКЛ ТУ	–	Готовность	2 откл	–	–
ОТКЛ ВВ по АВР	ОТКЛ ТУ	Отсут.напр.приМТЗ	Вызов	3 откл	–	–
ВКЛ СВ по АВР	СБРОС ТУ	Неиспр 3	РПВ	4 откл	3З	–
ОТКЛ СВ по АВР	СБРОС ПУ	ЛЗШ	РПО	Нагрузка	3З сигнал	–

Группы аварийных признаков

БЗП-03-СВ

Таблица П8.3

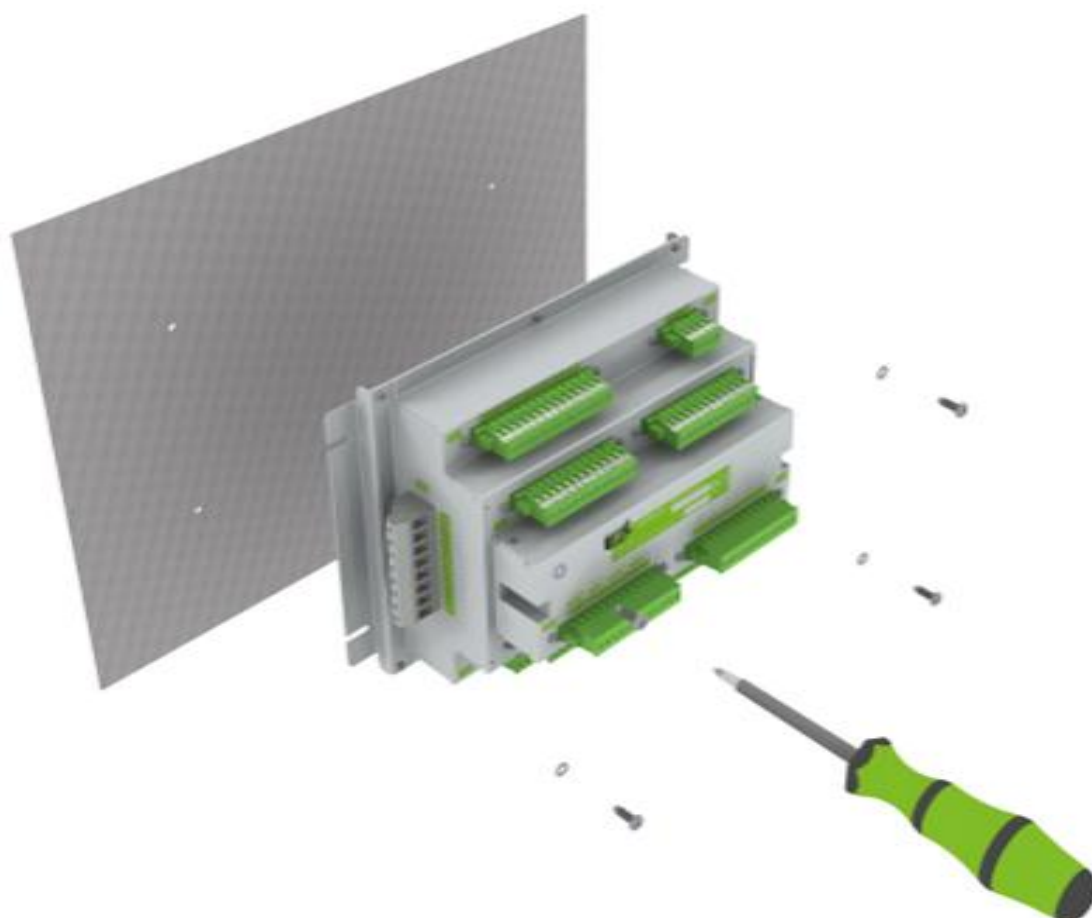
Признак 0	Признак 1	Признак 2	Признак 3	Признак 4	Признак 5	Признак 6
–	ОТКЛ от защит	–	ВКЛЮЧЕНО	–	МТЗ-1	ОТКЛ 1СШ от ДЗ
Вх. Триг. «Неиспр1»	ОТКЛ от защит 1	–	ОТКЛЮЧЕНО	–	МТЗ-2	ОТКЛ 2СШ от ДЗ
Вх. Триг. «Неиспр2»	ОТКЛ от защит 2	УРОВ	ОТКЛ СШ от ДЗ	–	МТЗ-3	–
–	Сработал датчик ДЗ1	Пуск УРОВ	ОТКЛ от ДЗ	–	УМТЗ	–
–	Сработал датчик ДЗ2	Пуск по I	РВ	–	МТЗ-3 сигн	–
–	–	Неиспр ШП	РО	$U_{сш}$	–	–
–	–	Несоотв цепей упр	Неисправность БЗП	–	–	–
–	–	Отказ ВВ	–	1 сигн	Пуск МТЗ	–
–	–	Защита ЭМ	Блокировка	2 сигн	–	–
–	Переход на «Уставки2»	Самопр ОТКЛ	Квитирование	3 сигн	–	–
–	Сработал датчик ДЗ3	Блок. от защит	Неиспр	4 сигн	–	–
–	–	–	Авария	1 откл	–	–
–	ВКЛ ТУ	ОТКЛ от УРОВ	Готовность	2 откл	–	–
–	ОТКЛ ТУ	Отсут.напр.приМТЗ	Вызов	3 откл	–	–
ВКЛ СВ по АВР	СБРОС ТУ	Неиспр 3	РПВ	4 откл	ЗЗ	–
ОТКЛ СВ по АВР	СБРОС ПУ	ЛЗШ	РПО	Нагрузка	ЗЗ сигнал	–

Список событий «протоколов событий»

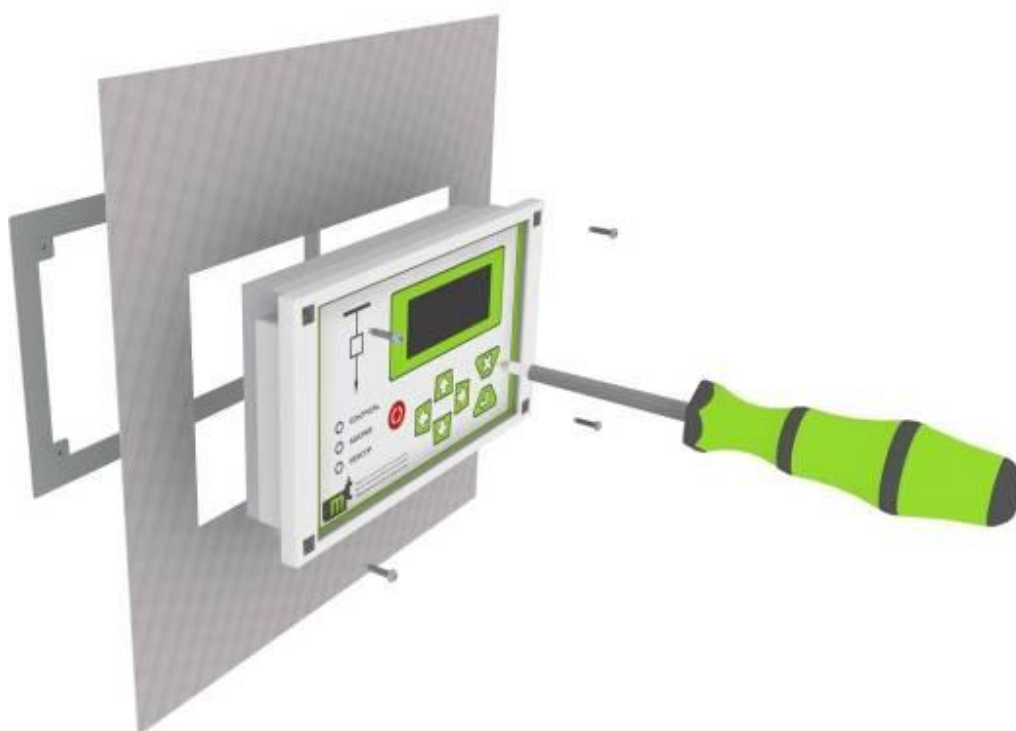
Таблица П9

№ п.п.	События БЗП-03-ОТ	События БЗП-03-ВВ	События БЗП-03-СВ
1	Питание снято/подано	Питание снято/подано	Питание снято/подано
2	Очистка счетчиков моточасов	Очистка счетчиков моточасов	Очистка счетчиков моточасов
3	Очистка счетчиков энергии	Очистка счетчиков энергии	Очистка счетчиков энергии
4	Очистка флэш-памяти	Очистка флэш-памяти	Очистка флэш-памяти
5	Включение/отключение ВВ местное	Включение/отключение ВВ местное	Включение/отключение ВВ местное
6	Включение/отключение ВВ через ТУ	Включение/отключение ВВ через ТУ	Включение/отключение ВВ через ТУ
7	Квитирование через ПУ/ТУ/местное	Квитирование через ПУ/ТУ/местное	Квитирование через ПУ/ТУ/местное
8	Очистка счетчиков коммутаций	Очистка счетчиков коммутаций	Очистка счетчиков коммутаций
9	Очистка счетчиков срабатывания защит	Очистка счетчиков срабатывания защит	Очистка счетчиков срабатывания защит
10	Включение ВВ по АПВ	Включение ВВ по АПВ	---
11	Программирование заводских настроек	Программирование заводских настроек	Программирование заводских настроек
12	Восстановление заводских настроек	Восстановление заводских настроек	Восстановление заводских настроек
13	Автоматический переход на зимнее/летнее время	Автоматический переход на зимнее/летнее время	Автоматический переход на зимнее/летнее время
14	Заводская конфигурация входов/выходов ОТ	Отключение/включение ВВ по АВР	Отключение/включение СВ по АВР
15	Программирование заводских уставок ОТ	Заводская конфигурация входов/выходов ВВ	Заводская конфигурация входов/выходов СВ
16	---	Программирование заводских уставок ВВ	Программирование заводских уставок СВ

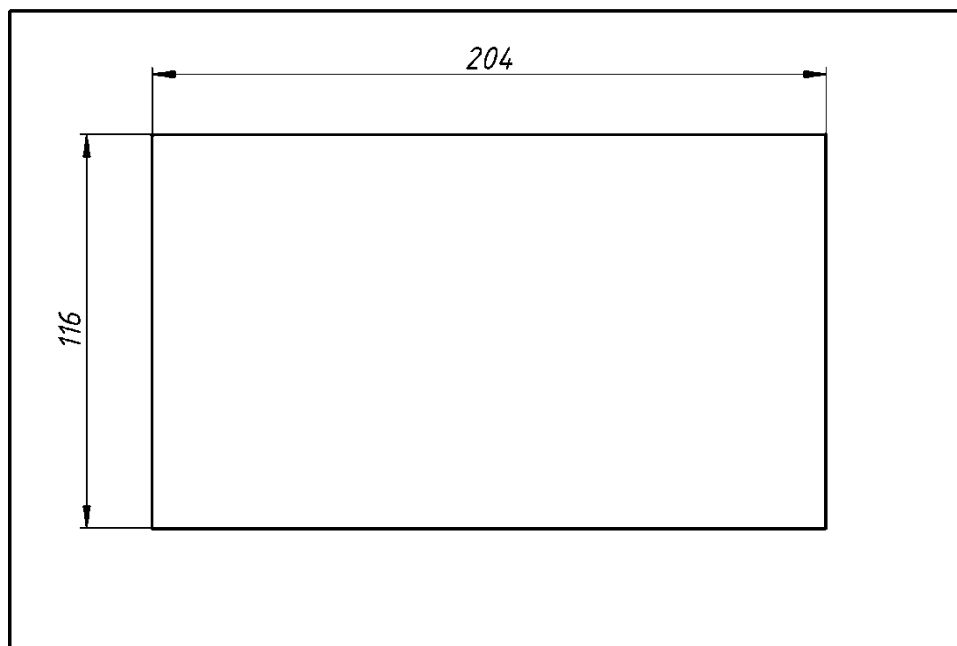
Установка блока защиты БЗП-03



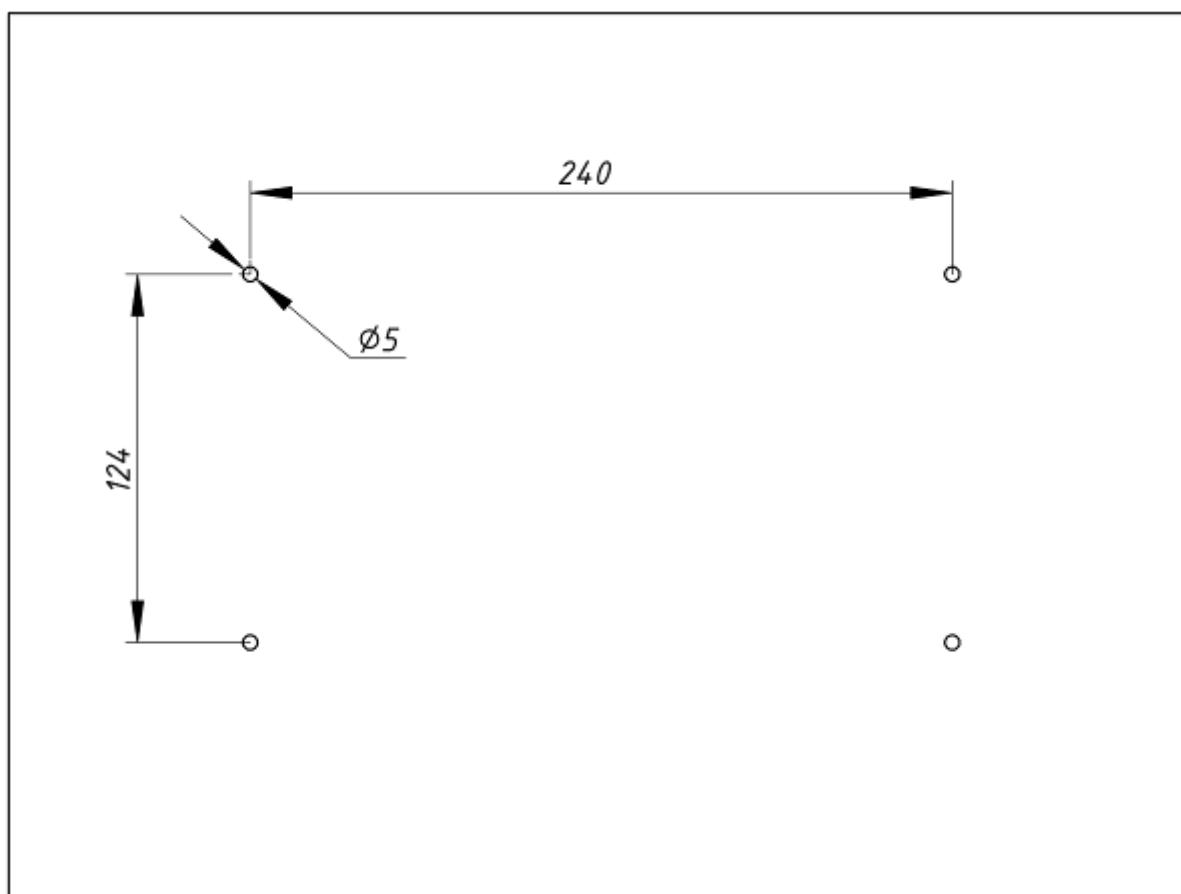
Установка пульта управления ПУ-01



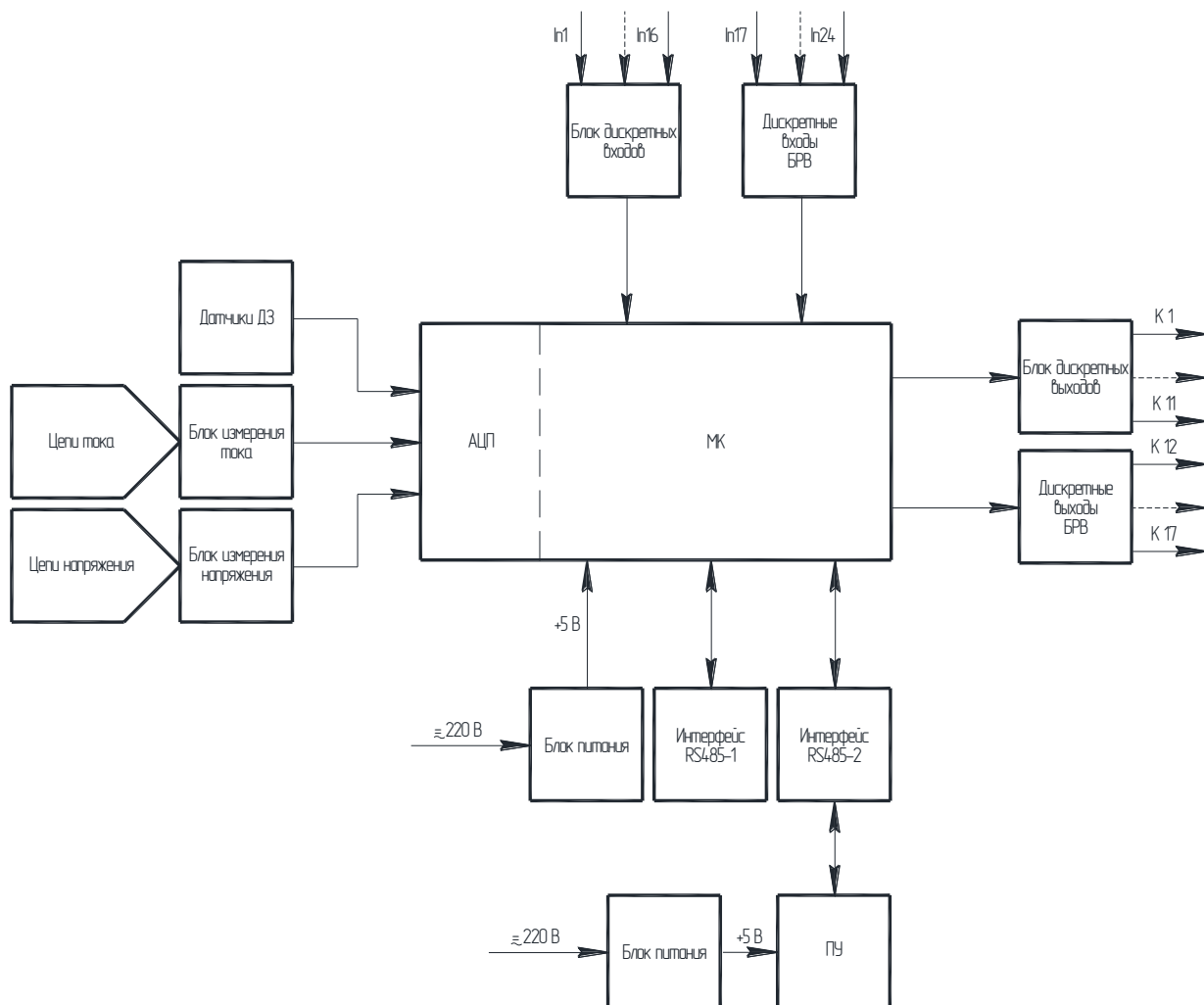
Вырез в панели для установки пульта управления ПУ-01



Взаимное расположение отверстий для крепления блока защиты БЗП-03



Функциональная схема устройства



Расположение разъемов на БРВ-01



Расположение разъемов на ПУ



Расположение разъемов на блоке

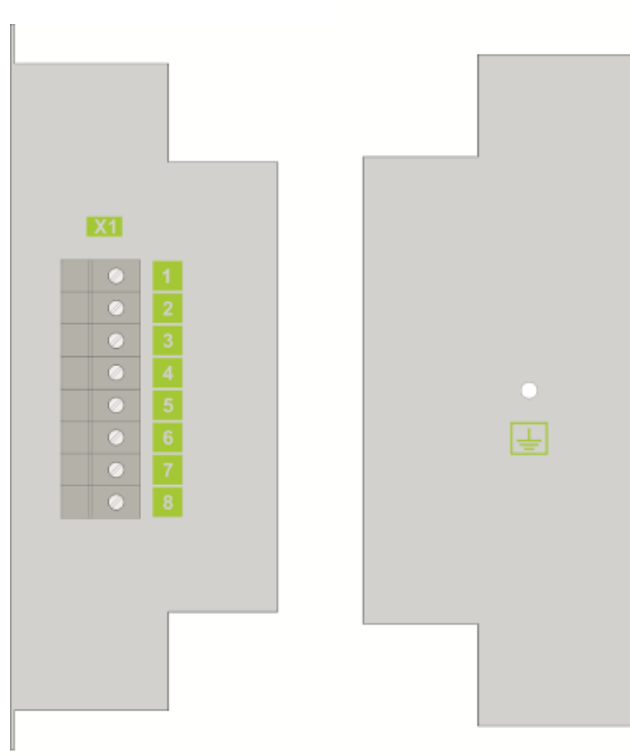
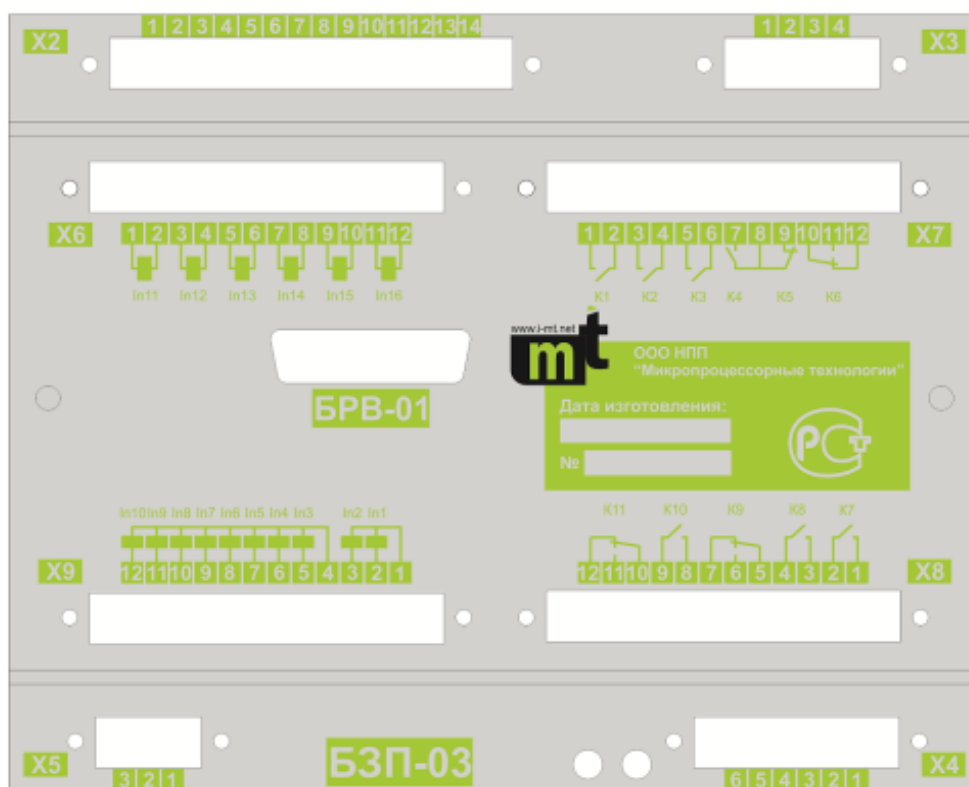


Таблица описания разъемов блока

Таблица П14.1

Токовые цепи X1					
Номер клемм	Назначение				
1	Ток фазы А (вход)				
2	Ток фазы А (выход)				
3	Ток фазы В (вход)				
4	Ток фазы В (выход)				
5	Ток фазы С (вход)				
6	Ток фазы С (выход)				
7	Ток 3I0 (вход)				
8	Ток 3I0 (выход)				
Дискретные выходы X7					
Номер клемм	Номер реле	Назначение реле БЗП-03-ОТ	Назначение реле БЗП-03-ВВ	Назначение реле БЗП-03-СВ	Тип контактов реле
1 – 2	K1	Отключение	Отключение	Отключение	НР
3 – 4	K2 (*)	Включение	Включение	Включение	НР
5 – 6	K3 (*)	Защита ЭМ	Защита ЭМ	Защита ЭМ	НР
7 – 8	K4 (*)	Авария	Авария	Авария	НР
8 – 9	K5 (*)	Неисправность	Неисправность	Неисправность	НЗ
10 – 12(11)	K6 (*)	Неисправность БЗП	Неисправность БЗП	Неисправность БЗП	НЗ
Дискретные выходы X8					
Номер клемм	Номер реле	Назначение реле БЗП-03-ОТ	Назначение реле БЗП-03-ВВ	Назначение реле БЗП-03-СВ	Тип контактов реле
1 – 2	K7 (*)	УРОВ	ВКЛ СВ по АВР	Пуск МТЗ	НР
3 – 4	K8 (*)	ОТКЛ СШ от ДЗ	ОТКЛ СВ по АВР	Пуск МТЗ	НР
5 – 7(6)	K9 (*)	Пуск МТЗ	Напряжение секции	УРОВ	НЗ
8 – 9	K10 (*)	Резерв	Резерв	УРОВ	НР
10 – 12(11)	K11 (*)	Авария	Авария	Авария	НЗ
Дискретные выходы X11 (БРВ)					
Номер клемм	Номер реле	Назначение реле БЗП-03-ОТ	Назначение реле БЗП-03-ВВ	Назначение реле БЗП-03-СВ	Тип контактов реле
1 – 2	K12 (*)	Резерв	УРОВ	ОТКЛ 1СШ от ДЗ	НР
3 – 4	K13 (*)	Резерв	ОТКЛ СШ от ДЗ	ОТКЛ 2СШ от ДЗ	НР
5 – 6	K14 (*)	Резерв	Резерв	Резерв	НР
7 – 8	K15 (*)	Резерв	Резерв	Резерв	НР
9 – 10	K16 (*)	Резерв	Резерв	Резерв	НР
11 - 12	K17 (*)	Резерв	Резерв	Резерв	НР

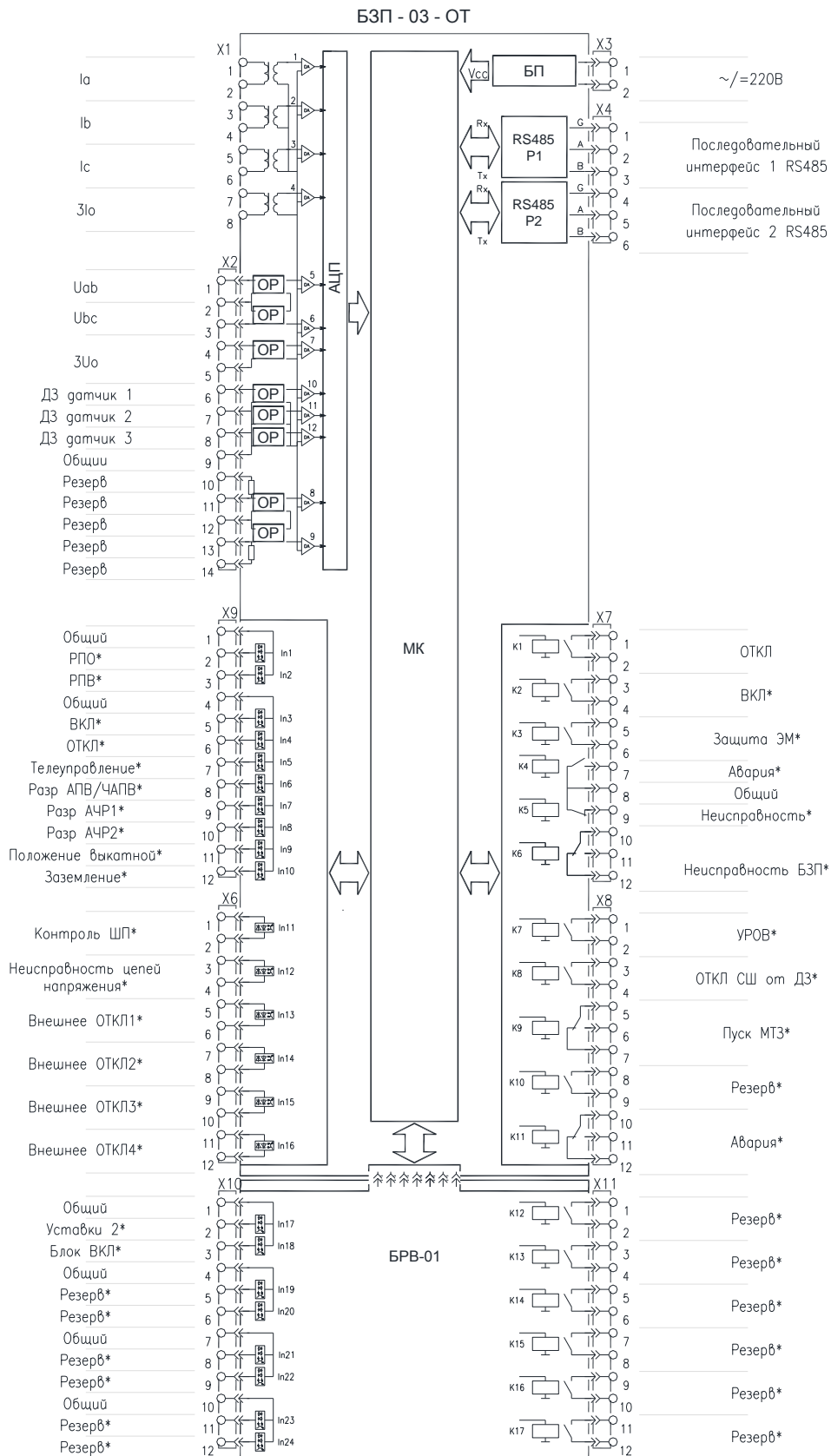
Дискретные входы X9			
Номер клемм	Назначение входа БЗП-03-ОТ	Назначение входа БЗП-03-ВВ	Назначение входа БЗП-03-СВ
1	Общая точка дискретных входов In1, In2		
2	РПО (In1)(*)		
3	РПВ (In2)(*)		
4	Общая точка дискретных входов In3 – In10		
5	Команда включить(In3)(*)		
6	Команда отключить(In4)(*)		
7	Телеуправление(In5)(*)		
8	Разр АПВ/ЧАПВ(In6)(*)	Разр АВР(In6)(*)	Разр АВР(In6)(*)
9	Разр АЧР1(In7)(*)	Блок АВР(In7)(*)	Блок ВКЛ(In7)(*)
10	Разр АЧР2(In8)(*)	Увстр(In8)(*)	Уставки 2(In8)(*)
11	Положение выкатной(In9)(*)		
12	Заземление(In10)(*)		
Дискретные входы X6			
Номер клемм	Назначение входа БЗП-03-ОТ	Назначение входа БЗП-03-ВВ	Назначение входа БЗП-03-СВ
1 – 2	Контроль ШП(In11)(*)		
3 – 4	Неисправность U (In12)(*)	Неисправность U (In12)(*)	Резерв(In12)(*)
5 – 6	Внешнее ОТКЛ1 (In13)(*)	Разр ЛЗШ(In13)(*)	Внешнее ОТКЛ 1 (In13)(*)
7 – 8	Внешнее ОТКЛ 2 (In14)(*)	Внешнее ОТКЛ 1 (In14)(*)	Внешнее ОТКЛ 2 (In14)(*)
9 – 10	Внешнее ОТКЛ 3 (In15)(*)	Внешнее ОТКЛ 2 (In15)(*)	Внешнее ОТКЛ 3 (In15)(*)
11 - 12	Внешнее ОТКЛ 4 (In16)(*)	Внешнее ОТКЛ 3 (In16)(*)	Внешнее ОТКЛ 4 (In16)(*)
Дискретные входы X10 (БРВ)			
Номер клемм	Назначение входа БЗП-03-ОТ	Назначение входа БЗП-03-ВВ	Назначение входа БЗП-03-СВ
1	Общая точка дискретных входов In17, In18		
2	Уставки 2 (In17)(*)	Уставки 2 (In17)(*)	Пуск ЛЗШ1 (In17)(*)
3	Блок ВКЛ (In18)(*)	Блок ВКЛ (In18)(*)	Разр ЛЗШ1 (In18)(*)
4	Общая точка дискретных входов In19, In20		
5	Резерв (In19)(*)	Пуск ЛЗШ (In19)(*)	Пуск ЛЗШ2 (In19)(*)
6	Резерв (In20)(*)	Пуск ЛЗШ СВ (In20)(*)	Разр ЛЗШ2 (In20)(*)
7	Общая точка дискретных входов In21, In22		
8	Резерв (In21)(*)	Разр АЧР1 (In21)(*)	ВКЛ СВ по АВР1 (In21)(*)
9	Резерв (In22)(*)	Разр АЧР2 (In22)(*)	ОТКЛ СВ по АВР1 (In22)(*)
10	Общая точка дискретных входов In23, In24		
11	Резерв (In23)(*)	Разр АПВ/ЧАПВ (In23)(*)	ВКЛ СВ по АВР2 (In23)(*)
12	Резерв (In24)(*)	Резерв (In24)(*)	ОТКЛ СВ по АВР2 (In24)(*)

Цепи оперативного тока устройства (питание) X3	
1	Вход =/~
2	Вход =/~
Цепи напряжения X2 по схеме «3ТН»	
1	Напряжение фазы «А»
2	Нейтраль «N» (общая точка входов 1 и 3)
3	Напряжение фазы «В»
4	Нейтраль «N»
5	Напряжение фазы «С»
Цепи напряжения X2 по схеме «2ТН»	
1	Напряжение фазы «А»
2	Напряжение фазы «В»
3	Напряжение фазы «С»
4	Напряжение с разомкнутого треугольника «В»
5	Напряжение с разомкнутого треугольника «Н»
Цепи напряжения X2 «УВВ»**	
10	Напряжение фазы «А» до ввода
12	Напряжение фазы «В» до ввода
14	Напряжение фазы «С» до ввода
Цепи напряжения X2***	
1	Напряжение фазы «А» первой секции сборных шин
2	Напряжение фазы «В» первой секции сборных шин
3	Напряжение фазы «С» первой секции сборных шин
10	Напряжение фазы «А» второй секции сборных шин
12	Напряжение фазы «В» второй секции сборных шин
14	Напряжение фазы «С» второй секции сборных шин
Последовательный интерфейс (RS485) X4	
1	RS-485-1 Вход G
2	RS-485-1 Вход А
3	RS-485-1 Вход В
4	RS-485-2 Вход G
5	RS-485-2 Вход А
6	RS-485-2 Вход В
Входы дуговой защиты (ДЗ) X2	
6	Вход 1
7	Вход 2
8	Вход 3
9	Общая точка входов 6, 7 и 8

Примечания: (*) – свободно программируемые входы и выходы; (**) – для сервисной уставки «ВВ»; (***) – для сервисной уставки «СВ».

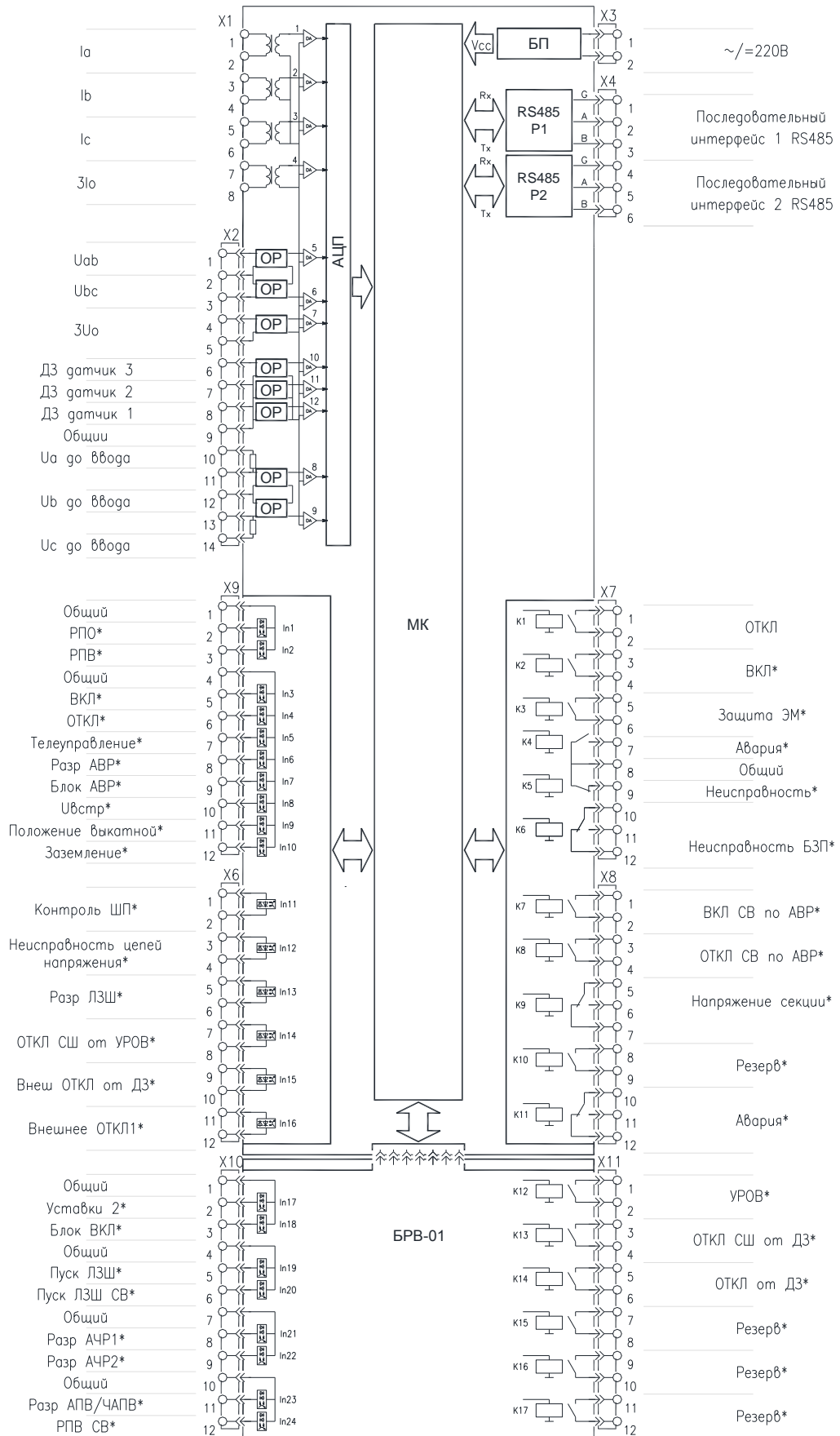
Цепи оперативного тока ПУ (питание) X1	
1	Вход =/~
2	Вход =/~
Последовательный интерфейс RS485 X1	
3	RS-485 Вход А
4	RS-485 Вход В
5	RS-485 Вход G

Внешние цепи блока



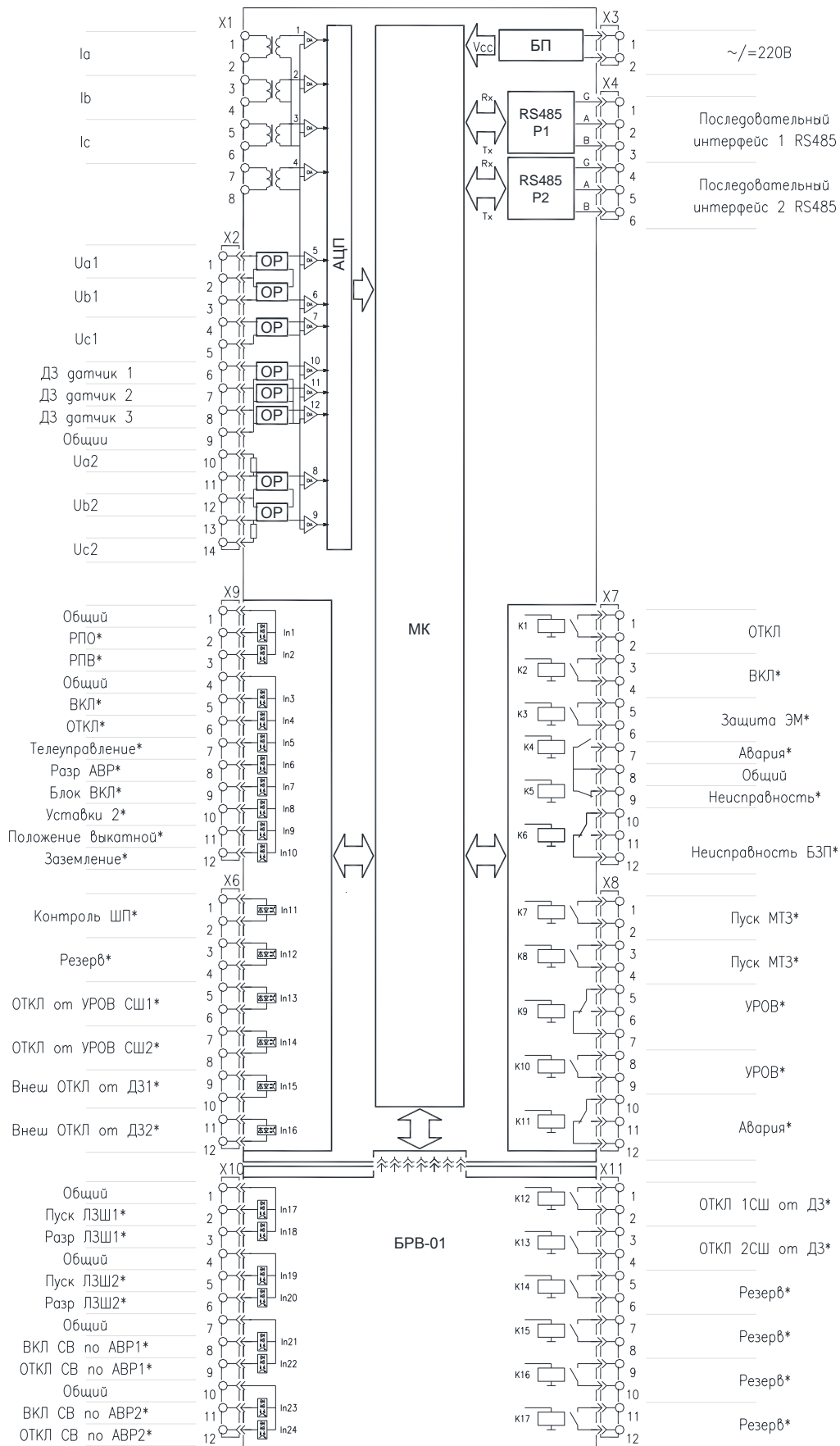
* - свободнопрограммируемые входы и выходы

БЗП - 03 - ВВ



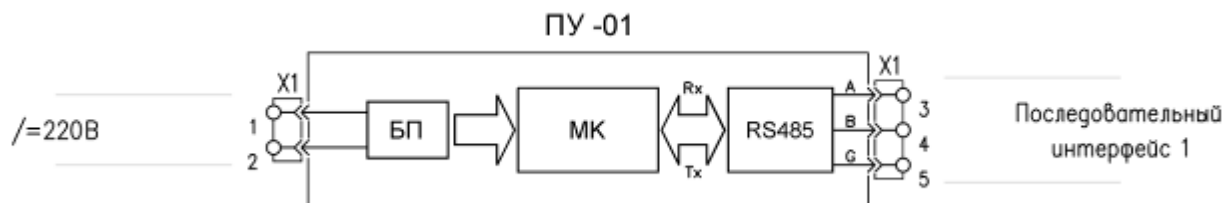
* - свободнопрограммируемые входы и выходы

БЗП - 03 - СВ



* - свободнопрограммируемые входы и выходы

Внешние цепи ПУ



Перечень внутренних входов блока
БЗП-03-0Т

Таблица П16.1

№ п.п.	Наименование	Назначение	Номер рисунка функциональной схемы
1	ВКЛ	Команда «включить»	3.16 (цепь «РВ»)
2	ОТКЛ	Команда «отключить»	3.16 (цепь «РО»)
3	Вход РПО	Вход положения выключателя – «отключено»	3.16 (цепь «РПО»)
4	Вход РПВ	Вход положения выключателя – «включено» и контроль целостности цепи отключения	3.16 (цепь «РПВ»)
5	Контроль ШП	Контроль наличия напряжения на шинках питания электромагнита включения ВВ	3.17 (цепь «Неиспр ШП»)
6	Блок ВКЛ	Внешний сигнал блокировки включения выключателя	3.16 (цепь «Блокировка» и «Блокировка АПВ»)
7	Уставки 2	Вход перехода работы МТЗ на вторую группу уставок	3.1
8	ТУ	Разрешающий сигнал при включении выключателя по последовательному интерфейсу RS485	3.16 (цепь «РВ»)
9	Разр ДЗ	Разрешающий сигнал от ключа управления	3.10
10	Внешнее ОТКЛ 1	Отключение или срабатывание на сигнал от внешних защит 1	3.13
11	Внешнее ОТКЛ 2	Отключение или срабатывание на сигнал от внешних защит 2	3.13
12	Внешнее ОТКЛ 3	Отключение или срабатывание на сигнал от внешних защит 3	3.13
13	Внешнее ОТКЛ 4	Отключение или срабатывание на сигнал от внешних защит 4	3.13
14	Неиспр U	Блокировка при неисправностях в цепях напряжения	3.3, 3.8, 3.10, 3.14, 3.15
15	Разр УРОВ	Разрешающий сигнал УРОВ от ключа управления	3.12
16	Выкатная	Контроль положения выкатной тележки коммутационной ячейки	---
17	Заземление	Контроль положения заземляющих ножей	---
18	Разр АПВ	Разрешающий сигнал АПВ от ключа управления	3.11
19	Разр ЗМН	Разрешающий сигнал ЗМН от ключа управления	3.8
20	Разр АЧР1	Разрешающий сигнал АЧР1 от ключа управления	3.14
21	Разр АЧР2	Разрешающий сигнал АЧР2 от ключа управления	3.14
22	Разр ЗПН	Разрешающий сигнал ЗПН от ключа управления	3.9

Перечень внутренних входов блока

БЗП-03-ВВ

Таблица П16.2

№ п.п.	Наименование	Назначение	Номер рисунка функциональной схемы
1	ВКЛ	Команда «включить»	3.28 (цепь «РВ»)
2	ОТКЛ	Команда «отключить»	3.28 (цепь «РО»)
3	Вход РПО	Вход положения выключателя – «отключено»	3.28 (цепь «РПО»)
4	Вход РПВ	Вход положения выключателя – «включено» и контроль целостности цепи отключения	3.28 (цепь «РПВ»)
5	Контроль ШП	Контроль наличия напряжения на шинках питания электромагнита включения ВВ	3.17 (цепь «Неиспр ШП»)
6	Блок ВКЛ	Внешний сигнал блокировки включения выключателя	3.28 (цепь «Блокировка» и «Блокировка АПВ»)
7	Уставки 2	Вход перехода работы МТЗ на вторую группу уставок	3.1
8	ТУ	Разрешающий сигнал при включении выключателя по последовательному интерфейсу RS485	3.28 (цепь «РВ»)
9	Разр ДЗ	Разрешающий сигнал от ключа управления	3.10
10	Внешнее ОТКЛ 1	Отключение или срабатывание на сигнал от внешних защит 1	3.13
11	Внешнее ОТКЛ 2	Отключение или срабатывание на сигнал от внешних защит 2	3.13
12	Внешнее ОТКЛ 3	Отключение или срабатывание на сигнал от внешних защит 3	3.13
13	Внешнее ОТКЛ 4	Отключение или срабатывание на сигнал от внешних защит 4	3.13
14	Неиспр U	Блокировка при неисправностях в цепях напряжения	3.3, 3.8, 3.10, 3.23 (цепь «Пуск АВР»), 3.15
15	Разр УРОВ	Разрешающий сигнал УРОВ от ключа управления	3.22
16	Выкатная	Контроль положения выкатной тележки коммутационной ячейки	---
17	Заземление	Контроль положения заземляющих ножей	---
18	Разр АПВ	Разрешающий сигнал АПВ от ключа управления	3.11
19	Разр ЗМН	Разрешающий сигнал ЗМН от ключа управления	3.8
20	Разр ЛЗШ	Контроль шинок ЛЗШ или разрешающий сигнал от ключа управления	3.21
21	Пуск ЛЗШ	Блокирующий сигнал от устройств отходящий присоединений	3.21
22	Блок АВР	Внешний сигнал блокировки АВР	3.23
23	Разр АВР	Разрешающий сигнал АВР от ключа управления	3.23
24	Увв	Контроль напряжения за выключателем ввода	3.24, 3.25, 3.26, 3.27
25	Увстр	Контроль наличия встречного напряжения на соседней секции шин	3.23
26	Пуск ЛЗШ СВ	Блокирующий сигнал от устройства секционного выключателя	3.21

Перечень внутренних входов блока

БЗП-03-СВ

Таблица П16.3

№ п.п.	Наименование	Назначение	Номер рисунка функциональной схемы
1	ВКЛ	Команда «включить»	3.33 (цепь «РВ»)
2	ОТКЛ	Команда «отключить»	3.33 (цепь «РО»)
3	Вход РПО	Вход положения выключателя – «отключено»	3.33 (цепь «РПО»)
4	Вход РПВ	Вход положения выключателя – «включено» и контроль целостности цепи отключения	3.33 (цепь «РПВ»)
5	Контроль ШП	Контроль наличия напряжения на шинках питания электромагнита включения ВВ	3.17 (цепь «Неиспр ШП»)
6	Блок ВКЛ	Внешний сигнал блокировки включения выключателя	3.33 (цепь «Блокировка»)
7	Уставки 2	Вход перехода работы МТЗ на вторую группу уставок	3.30
8	ТУ	Разрешающий сигнал при включении выключателя по последовательному интерфейсу RS485	3.33 (цепь «РВ»)
9	Разр ДЗ	Разрешающий сигнал от ключа управления	3.10
10	Внешнее ОТКЛ 1	Отключение или срабатывание на сигнал при срабатывании внешних защит	3.13
11	Внешнее ОТКЛ 2	Отключение или срабатывание на сигнал при срабатывании внешних защит	3.13
12	Внешнее ОТКЛ 3	Отключение или срабатывание на сигнал при срабатывании внешних защит	3.13
13	Внешнее ОТКЛ 4	Отключение или срабатывание на сигнал при срабатывании внешних защит	3.13
14	Неиспр U	Блокировка при неисправностях в цепях напряжения	3.3, 3.10
15	Разр УРОВ	Разрешающий сигнал УРОВ от ключа управления	3.32
16	Выкатная	Контроль положения выкатной тележки коммутационной ячейки	---
17	Заземление	Контроль положения заземляющих ножей	---
18	ВКЛ СВ по АВР1	Команда включения СВ по АВР, поступающая в блок от устройства БЗП-03-ВВ первой системы шин	3.33, 3.34 (цепь «ВКЛ ВВ»)
19	ОТКЛ СВ по АВР1	Команда отключения СВ по АВР, поступающая в блок от устройства БЗП-03-ВВ первой системы шин	3.33, 3.34 (цепь «ОТКЛ ВВ»)
20	ВКЛ СВ по АВР2	Команда включения СВ по АВР, поступающая в блок от устройства БЗП-03-ВВ второй системы шин	3.33, 3.34 (цепь «ВКЛ ВВ»)
21	ОТКЛ СВ по АВР2	Команда отключения СВ по АВР, поступающая в блок от устройства БЗП-03-ВВ второй системы шин	3.33, 3.34 (цепь «ОТКЛ ВВ»)
22	Разр ЛЗШ1	Контроль шинок ЛЗШ первой системы шин или разрешающий сигнал от ключа управления	3.31
23	Пуск ЛЗШ1	Блокирующий сигнал от устройств отходящий присоединений первой системы шин	3.31
24	Разр ЛЗШ2	Контроль шинок ЛЗШ второй системы шин или разрешающий сигнал от ключа управления	3.31
25	Пуск ЛЗШ2	Блокирующий сигнал от устройств отходящий присоединений второй системы шин	3.31

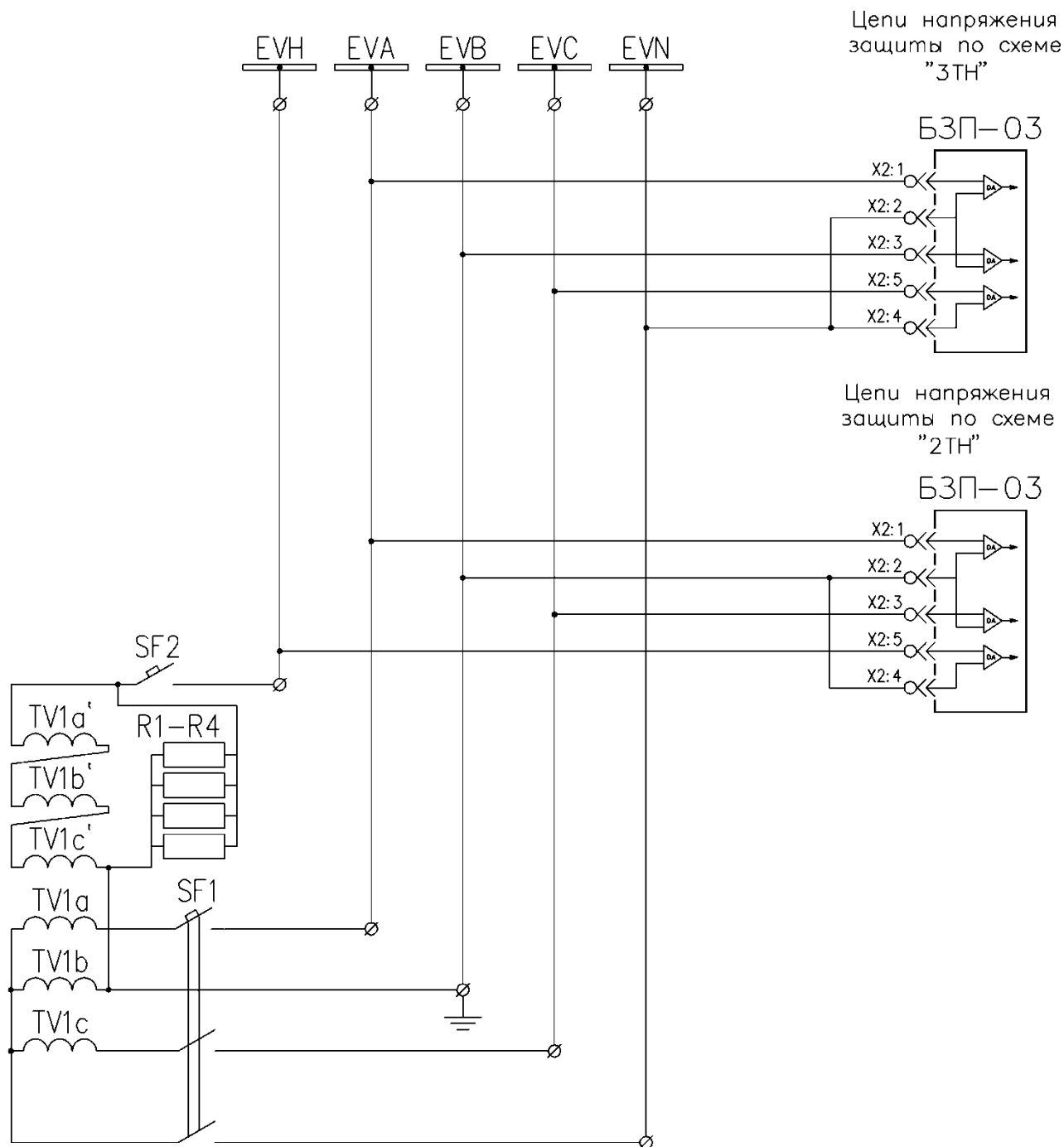
Таблица П17

№ п.п.	Перечень проводимых работ при техническом обслуживании	Вид технического обслуживания
1	<p>Подготовительные работы.</p> <p>Подготовка необходимой документации (принятые к исполнению схемы подключения, заводская документация на устройство, уставки защит и автоматики, программное обеспечение для работы с устройством и т.д.).</p> <p>Подготовка испытательных устройств, средств измерения, соединительных проводов и инструментов, допуск к работе, отсоединение всех цепей связи на рядах зажимов проверяемого устройства (при новом включении), принятие мер против возможности воздействия проверяемого устройства на другие устройства.</p>	Н, К1, В, К
2	<p>Внешний осмотр. Проверяется:</p> <p>выполнение требований ПУЭ, ПТЭ и других директивных документов, относящихся к налаживаемому устройству, а также соответствие устройства проекту и реальным условиям работы;</p> <p>отсутствие механических повреждений аппаратуры, состояние изоляции выводов устройства;</p> <p>состояние монтажа проводов и кабелей, соединений на рядах зажимов, разъемов интерфейса связи (состояние их контактов);</p> <p>состояние уплотнений, кожухов, вторичных выводов трансформаторов тока и т.д.;</p> <p>состояние и правильность выполнения заземлений цепей вторичных соединений;</p> <p>наличие и правильность надписей на панелях и аппаратуре, наличие и правильность маркировки кабелей, жил кабелей, проводов.</p>	Н, К1, В
3	<p>Внутренний осмотр. Проверке подлежит:</p> <p>целость деталей реле и устройств, правильность их установки и надежности крепления;</p> <p>отсутствие пыли и посторонних предметов;</p> <p>надежность контактных соединений, затяжка винтовых соединений;</p> <p>состояние элементов печатных плат, дорожек, отсутствие мест перегрева;</p> <p>затяжка стяжных болтов, трансформаторов и т.д.</p>	К1, В
4	<p>Проверка сопротивления изоляции.</p> <p>Измеряется электрическое сопротивление изоляции независимых цепей устройства по отношению к корпусу и между собой (кроме порта последовательной передачи данных RS-485). К независимым цепям устройства относятся:</p> <p>входные цепи от измерительных трансформаторов тока;</p> <p>входные цепи от измерительных трансформаторов напряжения;</p> <p>входные цепи питания оперативным током;</p> <p>выходные цепи дискретных сигналов от контактов выходных реле;</p> <p>входные цепи дискретных сигналов от контактов реле других устройств.</p> <p>Сопротивление изоляции между каждой независимой цепью (гальванически не связанной с другими цепями) и корпусом, соединенным со всеми остальными независимыми цепями, должно быть не менее 10 Мом. Измерение производится мегаомметром на напряжение 1000 В. Элементы, не рассчитанные на испытательное напряжение 1000 В, при измерении исключаются из схемы. Сопротивление изоляции цепей 24 В и ниже измеряется омметром на напряжение до 15 В.</p>	Н, К1,

5	Испытания электрической прочности изоляции независимых цепей устройства по отношению к корпусу и между собой (кроме порта последовательной передачи данных) проводятся испытательным напряжением 1000 В (эффективное значение) переменного тока частотой 50 Гц в течение 1 мин. При последующих проверках изоляция цепей устройства должна быть испытана напряжением 1000 В переменного тока или мегаомметром на напряжение 2500 В.	H, K1 K, B
6	Проверка задания требуемой конфигурации устройства с пульта управления или с ПК по RS-485. Проверка задания уставок устройства защиты с пульта управления или с ПК по RS-485.	H, K1, B
7	Проверка отображения всех контролируемых параметров производится при поданных на устройство токов и напряжений в соответствии со схемой проверки электрических характеристик. Проверяется правильность подключения токовых цепей и цепей напряжения к устройству. Проверяется отображение на мониторе ПК по RS-485 и на дисплее блока управления и индикации токов трех фаз, частоты, тока нулевой последовательности. Проверяются вычисляемые параметры: токи прямой и обратной последовательности, активная и реактивная мощность.	H, K1, B
8	Проверка уставок срабатывания и коэффициентов возврата измерительных органов всех защит, проверка выдержек времени защит и автоматики – выполняется в соответствии с методикой проверки электрических характеристик.	H, K1, B
9	Проверка взаимодействия измерительных органов и логических устройств в соответствии с заданным алгоритмом работы защиты и автоматики, контроль состояния дискретных входов, контактов выходных реле и светодиодов при срабатывании выполняется в соответствии с методикой проверки электрических характеристик.	H, K1, B
10	Проверка функций управления выключателем (местное, дистанционное), проверка АПВ производится путем воздействия на коммутационный аппарат, моделирующий выключатель.	H, K1, K, B
11	Проверка функций регистрации и осциллографирования аварийных параметров.	H, B
12	Проверка функции самодиагностики	H, K1, K, B
13	Комплексная проверка устройства производится при номинальном напряжении оперативного тока при подаче на устройство параметров аварийного режима от постороннего источника и полностью собранных цепях устройства при закрытых кожухах. Выходные цепи устройства должны быть надежно разомкнутыми.	H, K1, B, K
14	Проверка взаимодействия проверяемого устройства с другими включенными в работу устройствами защиты, автоматики, управления и сигнализации и действия устройства на коммутационную аппаратуру.	H, K1, B
15	Проверка устройства рабочим током и напряжением.	H, K1, B

ПОДКЛЮЧЕНИЯ ТРАНСФОРМАТОРА НАПРЯЖЕНИЯ ПО СХЕМАМ 2ТН И 3ТН И ИХ ОСОБЕННОСТИ

Поясняющие схемы подключения трансформатора напряжения к блоку БЗП-03



ИНДИКАЦИЯ НАПРЯЖЕНИЙ НА УСТРОЙСТВЕ ПРИ СХЕМЕ «3ТН» И ОБРЫВЕ ФАЗЫ В ЦЕПЯХ НАПРЯЖЕНИЯ

При подключении по схеме «3ТН» и обрыве любой фазы шинки напряжения, кроме шинки «EVN», это приведет к неверной индикации напряжения сети по одной фазе (на оборванной фазе напряжение будет равно нулю) и снижению двух из рассчитываемых линейных напряжений до

фазной величины. При этом на устройстве еще будет индикация о появлении напряжения $3U_0$ в сети (напряжения $3U_0$ будет равно напряжению оборванной фазы).

Обрыв шинки «EVN» приведет к тому что блок БЗП будет отображать все напряжения равными нулю.

ИНДИКАЦИЯ НАПРЯЖЕНИЙ НА УСТРОЙСТВЕ ПРИ СХЕМЕ «2ТН» » И ОБРЫВЕ ФАЗЫ В ЦЕПЯХ НАПРЯЖЕНИЯ

При подключении по схеме «2ТН» и обрыве любой фазы шинок напряжения кроме шинки «EVN» (то есть при обрыве фаз «А» или «С») произойдет снижение измеряемого напряжения U_{AB} , или U_{BC} соответственно до нуля, а напряжение U_{CA} будет равно U_{AB} или U_{BC} соответственно. Индикация по $3U_0$ останется верной.

Обрыв шинки «EVN» приведет к тому что блок БЗП будет отображать все напряжения равными нулю.

ВНИМАНИЕ!!! Так как обрыв фазы в цепях напряжения, вызывает неверное отображение параметров сети, то все алгоритмы защит, которые используют параметры цепей напряжения, будут работать неверно. Поэтому необходимо как можно скорее выявить обрыв фазы и устранить его.

ПРЕИМУЩЕСТВА СХЕМ «3ТН» И «2ТН»

Преимущество схемы «3ТН» над схемой «2ТН» в том, что обрыв фазы по схемы «3ТН» можно быстро распознать, так как сработает предупредительная сигнализация по факту появления $3U_0$ на устройстве БЗП, тем самым оперативный персонал будет осведомлен о том, что на подстанции возникла какая-либо неисправность. Хочется отметить, что отличить замыкание на землю в сети от обрыва фазы, можно по признаку того, что при возникновении замыкания линейные напряжения не изменятся, и они остаются равными номинальному напряжению сети, а при обрыве фазы линейные напряжения уменьшатся до фазного значения. По этим признакам оперативный персонал выявит обрыв и устранит его. Схема «2ТН» данного свойства не имеет, и узнать об обрыве в цепях напряжения можно только при просмотре на блоке индикации значений напряжений (одно из линейных напряжений будет равно нулю).

Также необходимо отметить что относительно обрыва общей шинки подходящей к устройству (для схемы «3ТН» это шинка «EVN», а для схемы «2ТН» это шинка «EVN») все величины напряжений будут равны нулю что вызовет срабатывание защиты «ЗМН».

ОБЛАСТЬ ПРИМЕНЕНИЯ СХЕМ «3ТН» И «2ТН»

При организации цепей напряжения с помощью трех трехобмоточных однофазных трансформаторов напряжения (ЗНОМ, ЗНОЛ и др.) или же с помощью одного трехфазного трехобмоточного трансформатора напряжения (НТМИ, НТМК, НАМИ и др.), как показано на рисунке 1, предпочтительно использовать схему «3ТН».

Схему «2ТН» следует применять, когда для организации цепей напряжения применяют два однофазных трансформатора напряжения (НОМ, НОЛ и др.), соединенных по схеме открытого треугольника с заземленной фазой «В» вторичных обмоток вблизи трансформатора напряжения.



Микропроцессорные
технологии

www.i-mt.net
8 800 555 25 11
01@i-mt.net